

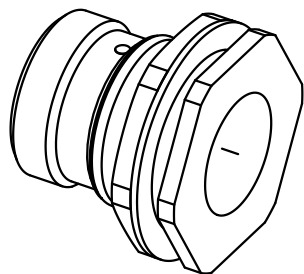
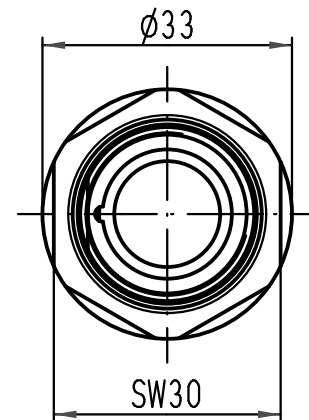
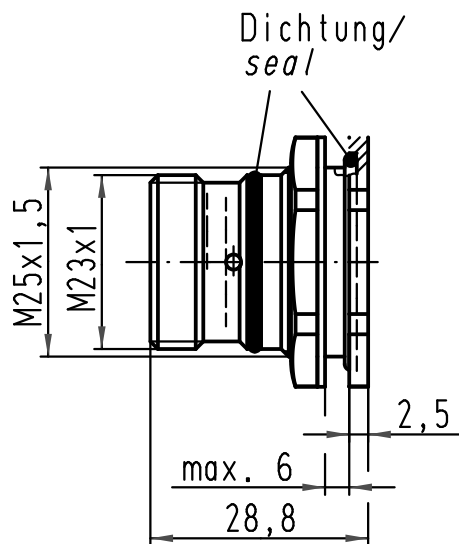
1 2 3 4 5 6

A

B

C

D



All Dimensions in mm Original Size DIN A 4		Techn. Character.			Nicht tolerierte Maße/ Free size tolerances	
			Dat.	Name	Maßstab/ Scale 1:1	Han R23-agg Hinterwand M25x1,5/ rear wall assembly M25x1,5
		Detail.	18.03.97	Sper.		
		Insp.		Sdt.		
		Stand.				
413155	27.08.07	Ho	HARTING Electric GmbH & Co. KG			TB 09 15 200 0314
Mod.	Dat.	Name	D-32339 Espelkamp			
						Sub.