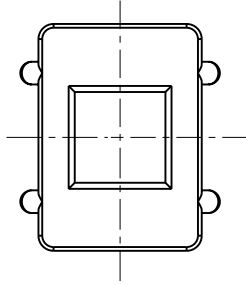
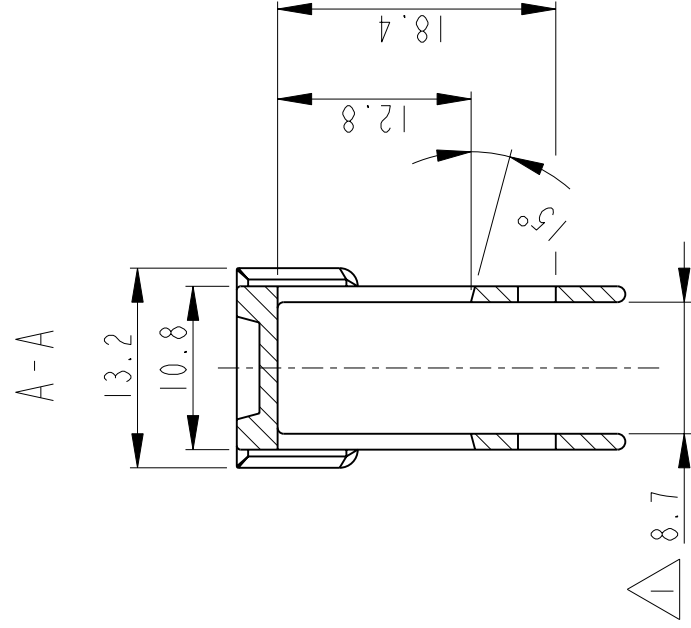
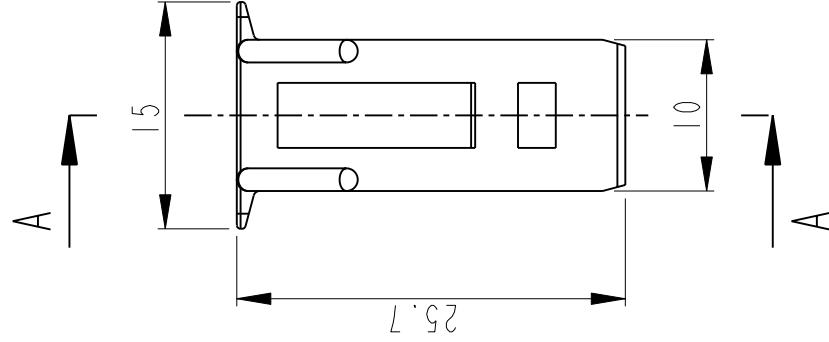


THIS DRAWING IS A CONTROLLED DOCUMENT FOR TYCO ELECTRONICS CORPORATION AND IS SUBJECT TO CHANGE WITHOUT NOTICE. THE CONTROLLING ENGINEERING ORGANIZATION SHOULD BE CONTACTED FOR THE LATEST REVISION.

DISES ZEICHNUNGSdokUMENT WIRD DURCH AMP INCORPORATED KONTROLLIERT. AENDERUNGEN, DIE DEM TECHNISCHEN FORTSCHRITT DIENEN, SIND VORBEHALTEN. DEN JEWEILS LETZTGUELTIGEN AENDERUNGSSTAND ERFAHREN SIE AUF ANFRAGE.

THIS DRAWING IS UNPUBLISHED. ALL RIGHTS RESERVED. BY TYCO ELECTRONICS CORPORATION. ALL RIGHTS RESERVED. FREI FÜR VERÖFFENTLICHUNG. 2003

MATED WITH: PASSEND ZU:		LOC	DIST	REVISIONS ÄNDERUNGEN		
- A1 -		P	LTR	DESCRIPTION BESCHREIBUNG	DATE	DWN
PROJEKT NR.: -		E1	E1	Umstellung auf Prof., -2 added	05AUG2003	PS
		E2	E2	DRAWING UPDATED	19DEC2007	Haas
						Stre.



NOTES:

- 1 CONDITIONAL TO MOULD MAX. 0.6MM WARPAGE PERMITTED
- 2 MATERIAL OPTIONAL: PA66 - GF15

Bemerkungen:

- 1 max. 0.6mm formbedingter Verzug zulässig
- 2 Material optional: PA66 - GF15

926630-2	E	PA66 - GF13	2	VIOLETT	663 mm ³	0.789 g
926630-1	E	PA66 - GF13	2	BLACK/schwarz	663 mm ³	0.789 g
TE-ORDER-NO. TE-Bestell-Nr.	REV.	MATERIAL	COLOUR FARBE	VOLUME Volumen	WEIGHT Gewicht	

DIMENSIONS: MASSE IN HEITEN: MM		DWN	04AUG2003	MATERIAL	FINISH OBERFLÄCHE/FARBE
TOLERANCES UNLESS OTHERWISE SPECIFIED: ALLGEME INTOLERANZEN		P. Spohr	05AUG2003		
0 PLC ± 1 PLC ± 2 PLC ± 3 PLC ± 4 PLC ±		CHK B. Leonhardt			
± 0.25		APVD			
ANGLES/WINKEL ±6°		PRODUCT SPEC PRODUKTSPEZ.			
APPLIC. SPEC VERARBEITUNGSSPEZ.		NAME Tyco Electronics tyco Electronics AMP GmbH D - 64625 Bensheim			
WEIGHT GEWICHT		RELEASE LEVER Abzugbuegel			
CAGE CODE ZEICHNUNGS-NR.		A4 00779 © 926630			
CUSTOMER DRAWING / KUNDENZEICHUNG		SCALE MASSSTAB		RESTRICTED TO NUR FUER	
		2 :		REV E2	