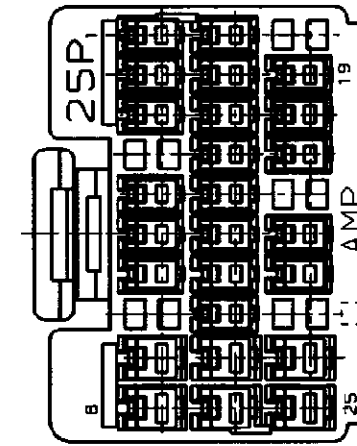
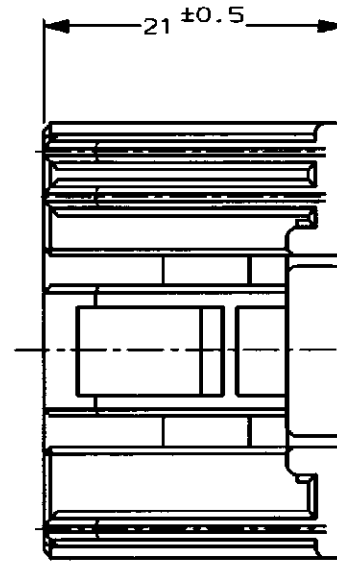
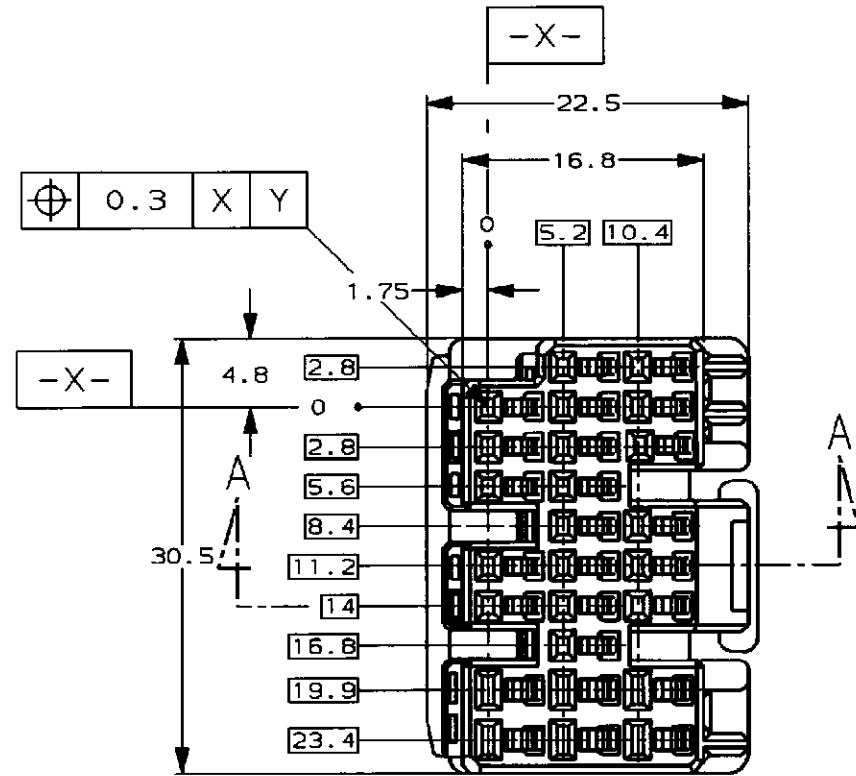


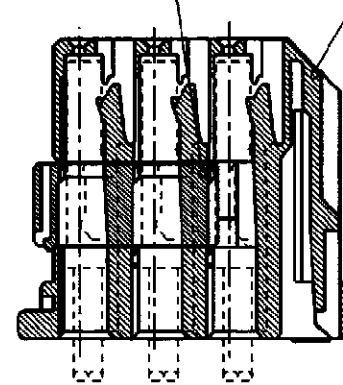
NUMBER C-179679
METRIC

PRINT DIST
単位: mm DIMENSIONS IN MM. DO NOT SCALE PRINT

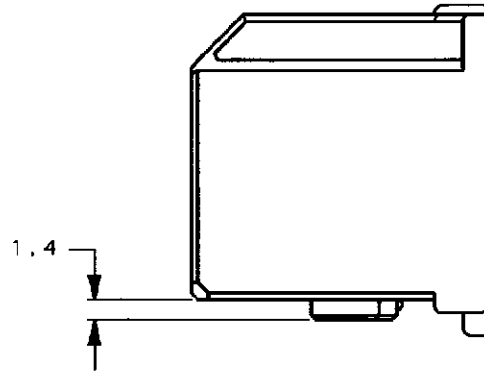


ダブルロックプレート
DOUBLE LOCK PLATE

プラグハウジング
PLUG HOUSING



断面 A-A
(SECT. A-A)



NOTES;

1. THE MATING CAP HOUSING PART NUMBER; 179686
2. APPLIED CONTACT PART NUMBER; 175265, 175268, 175269
3. APPLICABLE PRODUCT SPEC NO. 108-5441

注:

1. 嵌合相手ハウジング型番; 179686
2. 内装するリセプタクルコンタクト型番; 175265, 175268, 175269
3. 適用製品規格番号; 108-5441

Copyright ©1994年 AMP (Japan) LTD. ALL RIGHTS RESERVED.		Copyright ©1994 AMP (Japan) LTD. ALL RIGHTS RESERVED.	灰 (GRAY) 色 (COLOR)	179679-6 P/N
社名 (NAME) 25Pos. PLUG HOUSING ASS'Y .040II/.070II HD HYBRID I/O CONN. 25極 プラグハウジング .040II/.070II HD ハイブリット I/O コネクタ			AMP 日本エー・エム・ピー株式会社 Tokyo, Japan	
材料 (MATERIAL) PBT		色 (COLOR) SEE TABLE 表参照	一般公差 (GENERAL TOLERANCE) 10mm以下: ±0.2 10mm以上30mm以下: ±0.25 30mm以上100mm以下: ±0.3 角 度: ±3°	LOC 番号 (No.) B J C-179679 尺 寸 (SCALE) 2-1 REV. A SHEET 1 OF 1
A 変更 FJ00-0598-98 DM HT 30mm以下		DR. S. Shindo 7/20'94	APP. Y. Kohitani 7/20'94	
O 作成 FJ00-0179-94 SS KO 7/20'94		CHK K. Oda 7/20'94		
LTR 変更 (REVISION RECORD)		DR	CHK	DATE

(CUSTOMER DRAWING) 参 考 面