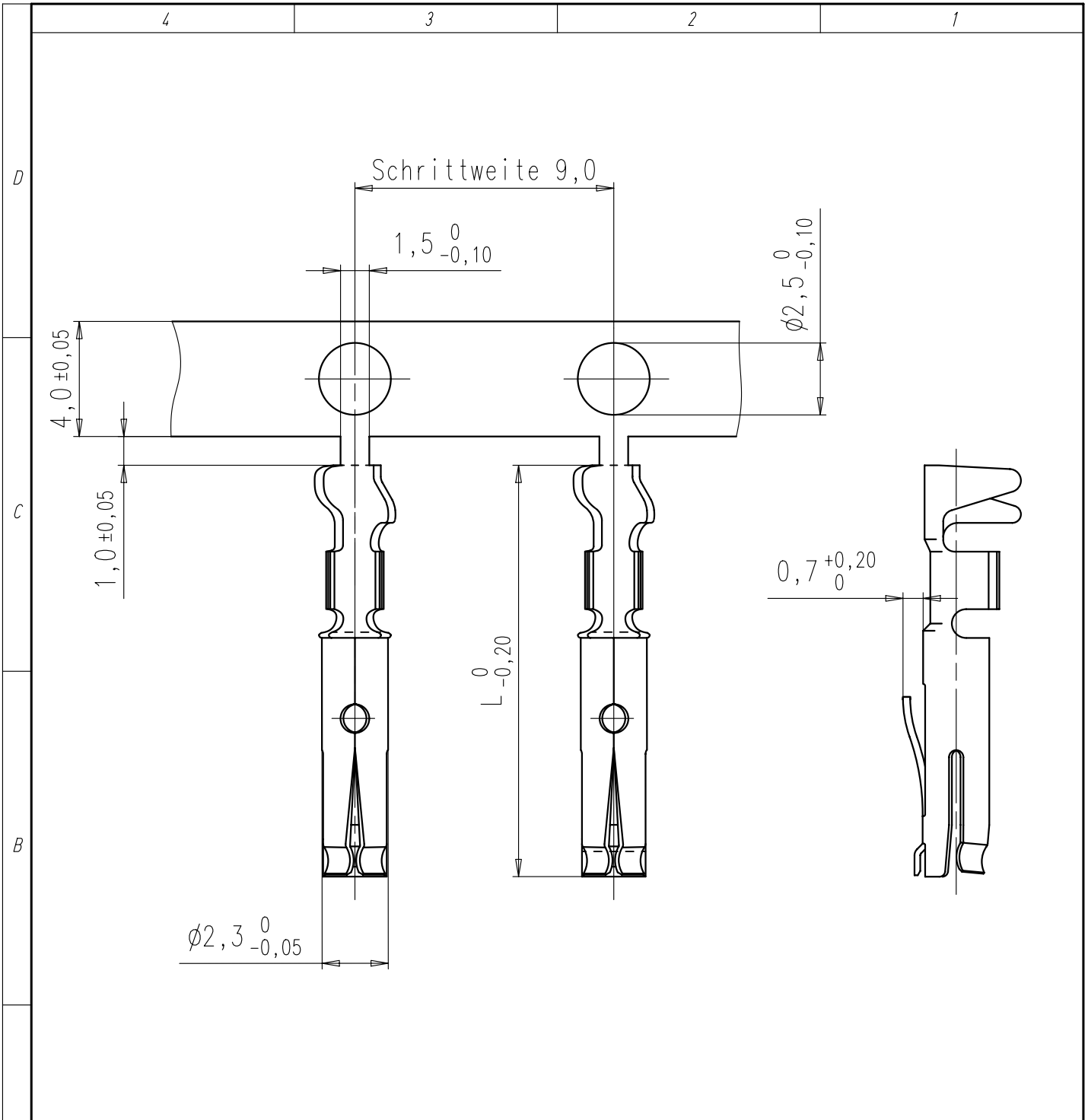


Copying of this document and giving it to others and the use or communication of the contents thereof, are forbidden without express authority. Offenders are liable to the payment of damages. All rights are reserved in the event of the grant of a patent or the registration of the utility model or design.



Typ	Nr.	Ag	Au	Anschlußquerschnitt	L	Lieferform
HN	02 015	0046	(1) (2)	0,14-0,5mm ²	14,3	Band 2000 St.
ZN	02 015	0046	(1) (2)	0,14-0,5mm ²	14,3	Band 200 St.
VN	02 015	0046	(1) (2)	0,14-0,5mm ²	14,3	Einzelkontakt 100 St.
HN	02 015	0047	(1) (2)	0,75 -1,0mm ²	15,3	Band 2000 St.
ZN	02 015	0047	(1) (2)	0,75 -1,0mm ²	15,3	Band 200 St.
VN	02 015	0047	(1) (2)	0,75 -1,0mm ²	15,3	Einzelkontakt 100 St.

Weitergabe sowie Vervielfältigung dieser Unterlage, Verwertung und Mitteilung ihres Inhalts nicht gestattet, soweit nicht ausdrücklich zugestanden. Zuwiderhandlungen verpflichten zu Schadenersatz. Alle Rechte für den Fall der Patenterteilung oder Gebrauchsmuster-Eintragung vorbehalten.

Gewicht (errechnet)/ Calc WT: 9		Zul. Abw./Tolerances:		Maßstab/Scale 5:1		A4			
Prüfmaß/Testdimension				 DIN 6784		CUSTOMER DRAWING			
Teileindex Part index number				04 Datum/Date Name Gez. Drawn 29.07. Brauer Gepr. Checked ? <i>M. B. K.</i>		Kontaktfeder female contact			
01 200400474		29.07.04 DB		Amphenol-Tuchel Electronics GmbH		M N 02 015 004X (X)		Blatt/Sheet 1 1 Bl.	
Index Änderung/Description		Datum/Date		Name		Ers. f./Similar to:			