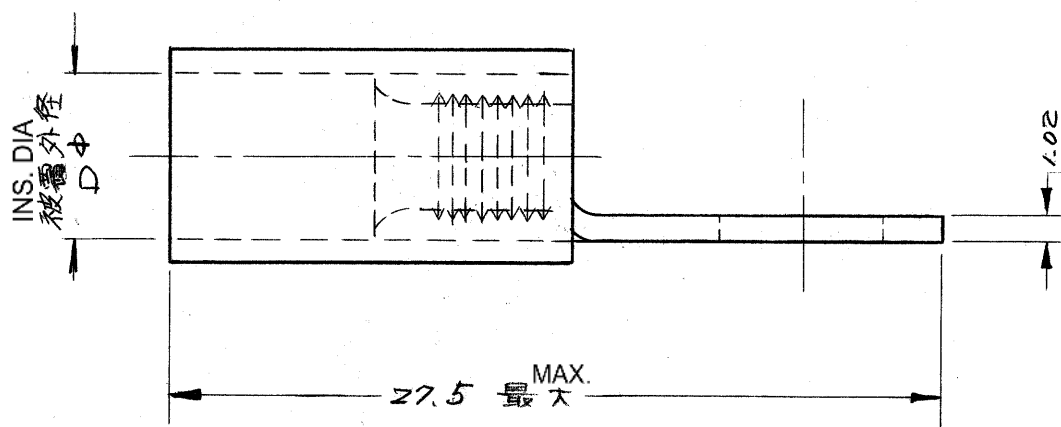
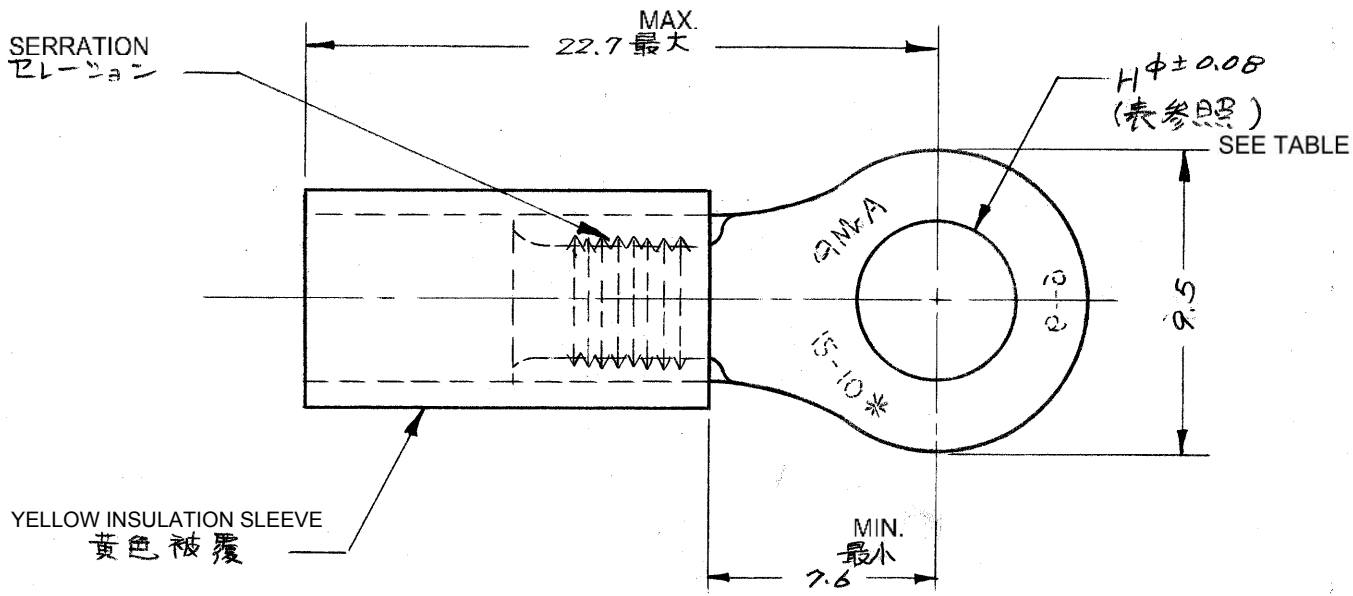


番号 (NUMBER)
C-171519



PARTS NUMBER	STUD	Hφ	INS. DIA
171519 -1	5 mm	5.26	2.66 ~ 5.08
171519 -2	5 mm	5.26	3.81 ~ 5.84

単位: 純 DIMENSIONS IN MM. DO NOT SCALE. PRINT

PRINT DIST
44

				©1973 日本エー・エム・ピー株式会社 AMP社の諸製品は特許又は特許出願中 ©1973 BY AMP (Japan), Ltd. ALL RIGHTS RESERVED. AMP PRODUCTS COVERED BY PATENTS AND/OR PATENTS PENDING		参考図面 (CUSTOMER COPY REFERENCE ONLY)		
材料 (MATERIAL) COPPER 電気銅				焼鈍 電長錫 200度		AMP TRADE MARK 日本エー・エム・ピー株式会社 TOKYO, JAPAN		
仕上 (FINISH) ANNEAL, TIN PLATING				適合電線断面積 (WIRE RANGE) 2.63 ~ 6.64 mm ² (AWG 12-10)		分類 (CLASS) 丸型 RING		
被覆外径 (INSULATION DIA.) 表参照 mm (-4 IN)				型式 (TYPE) PLASTI-GRID プラスティックグリッド				
LTR. 変更 (REVISION RECORD)		DR.	CHK.	DATE	一般公差 (TOLERANCE) EXCEPT AS NOTED	尺度 (SCALE)	LOC SIZE 番号 (NO)	REV.
		DR. S. Yokoyama 3/14/73	CHK. J. Suzuki 2/26/73	DATE	±0.4 ±1.0	4-1	J A C-171519	B
名称 (NAME) 丸型端子 WIRE TERMINAL ASSEMBLY								