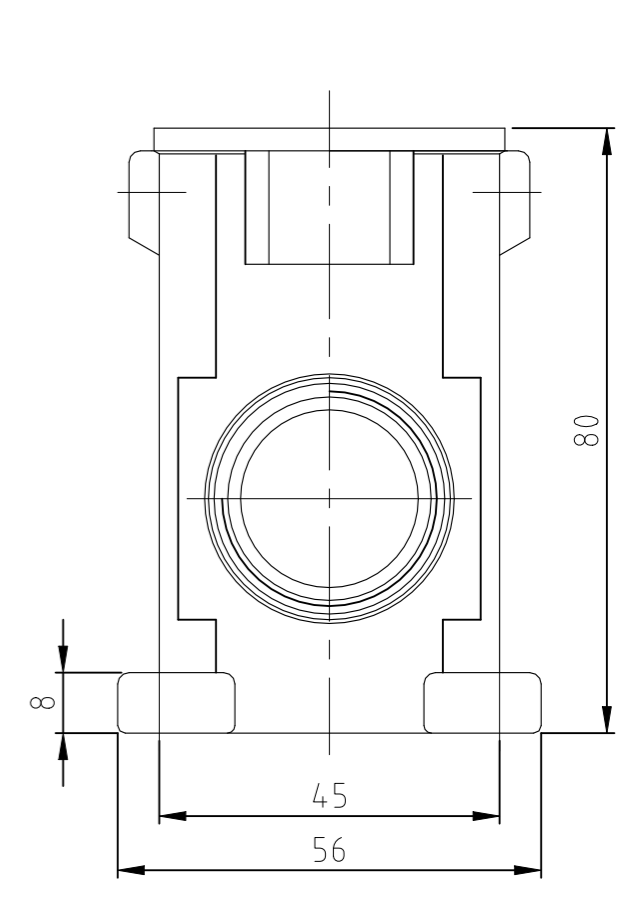
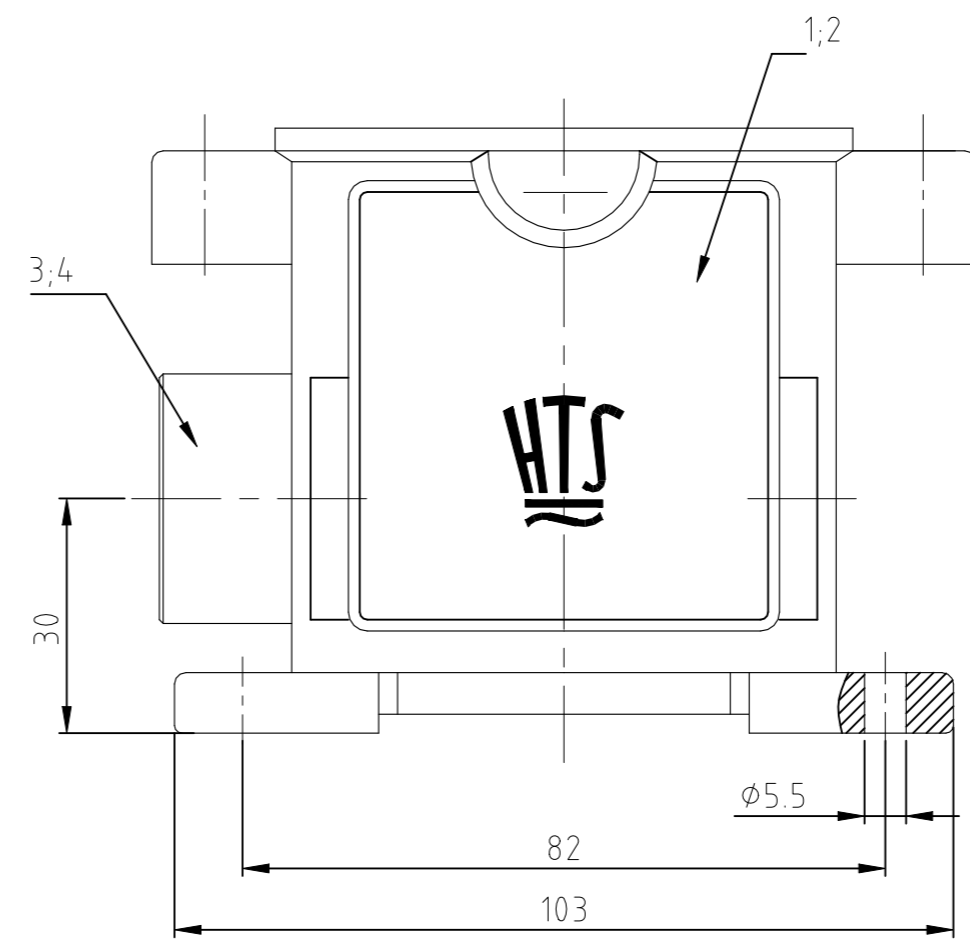
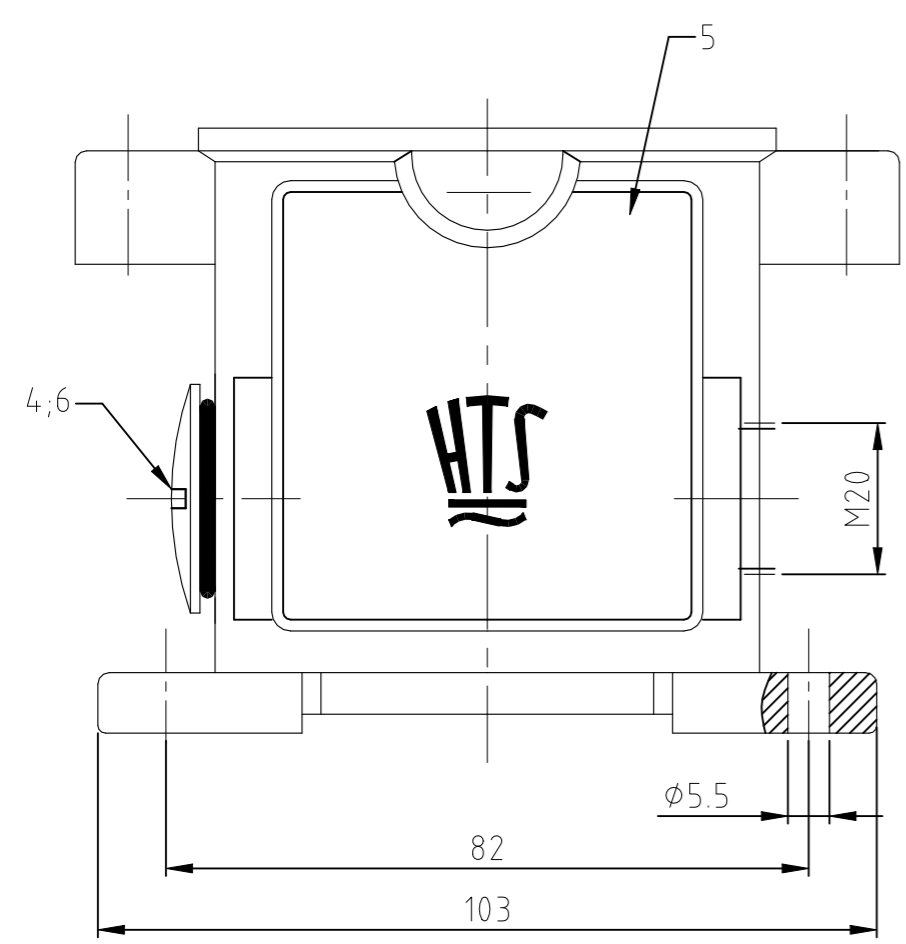


REVISIONS ÄNDERUNGEN		DESCRIPTION BESCHREIBUNG	DATE	DWN	APVD
P	LTR				
	B5	ECR-21-123464	30JUN2022	RK	JB



Bemerkungen:

- ① Material: Gehäuse: Alu-Druckguß-Legierung
- ② Oberfläche: Lackierung - Aluminiumoxid+
Lackierung schwarz
- grau
- ③ Lackierung im Gehäuseinnere ist nicht notwendig

Notes:

- ① Material: Housing: aluminium diecasting alloy
- ② Surface: Varnish- aluminiumoxid+
Varnish black
- grey
- ③ Varnish on the inside not necessarily

OBSOLETE	OBSOLETE										
1				MS-Blindstopfen/blanking piece	Messing/brass	vernickelt/nickel plated	blau/blue	6	PG21		
1				Socketgehäuse HIP/ /surface mounted housing side entry	aluminium/ALU		grau/grey	5	PG21 + M20		
1	1			O-Ring /o-ring	Neoprene		black/schwarz	4	PG21		
	1			Adapter EMV-K/adapter	aluminium/ALU	gelb chromatiert	black/schwarz	3	PG21/PG21		
	1	1		Socketgehäuse HIP-K/ /surface mounted housing side entry	aluminium/ALU	Aluminiumoxid	black/schwarz	2			
			1	Socketgehäuse HIP/ /surface mounted housing side entry	aluminium/ALU		grau/grey	1			
0-1	5-5	2-5	1-5	DESCRIPTION / BENENNUNG	MATERIAL	SURFACE / OBERFLÄCHE	COLOR / FARBE	ITEM NO. POS.	NOTES / BEMERKUNGEN		
ORDERING TEXT / BESTELLTEXT HIP-10/24-SG-1.21-BS+1M20-G HIP-K.10/24-SG.1.21.G HIP-K.10/24-SG.1.21.A HIP-10/24-SG-1.21-G				THIS DRAWING IS A CONTROLLED DOCUMENT. DIESE ZEICHNUNG IST EIN KONTROLLIERTES DOKUMENT.		DWN Schneider 11.12.98		TE Connectivity Surface mounted housing side entry Socketgehäuse HIP/HIP-K.10/24.SG.1.21			
				DIMENSIONS: MASSE/MAßSTÄBE: mm		TOLERANCES UNLESS OTHERWISE SPECIFIED: TOLERANZEN ISO 2768-MS DIN 16901-140-E				CHK Schweiger 11.12.98	
						APVD - NAME		SIZE A3 CAGE CODE 00779 DRAWING NO ZEICHNUNGS-NR. G-1102610			
				MATERIAL - ①		FINISH/OBERFLÄCHE/FARBE - ②				RESTRICTED TO NUR FÜR -	
CUSTOMER DRAWING/KUNDENZEICHNUNG						SCALE MASSTAB 1:1		SHEET BLATT 1 OF 1		REV B5	