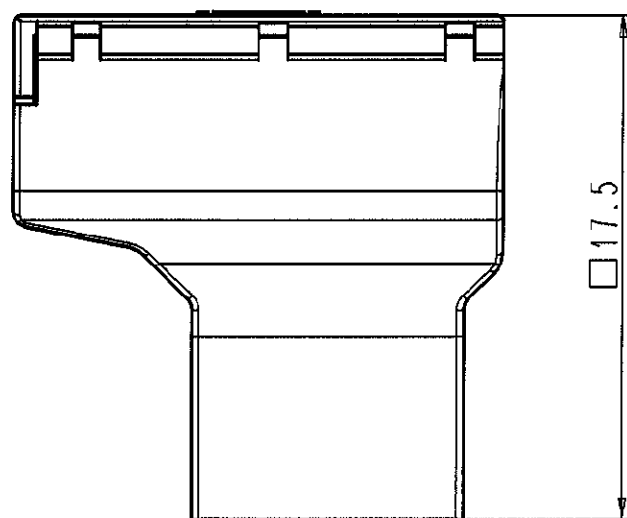
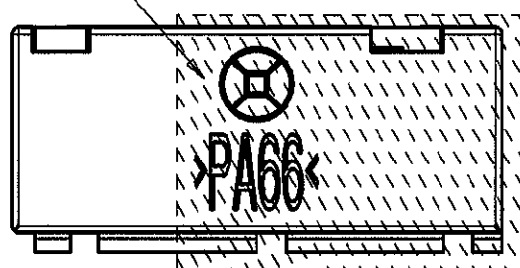


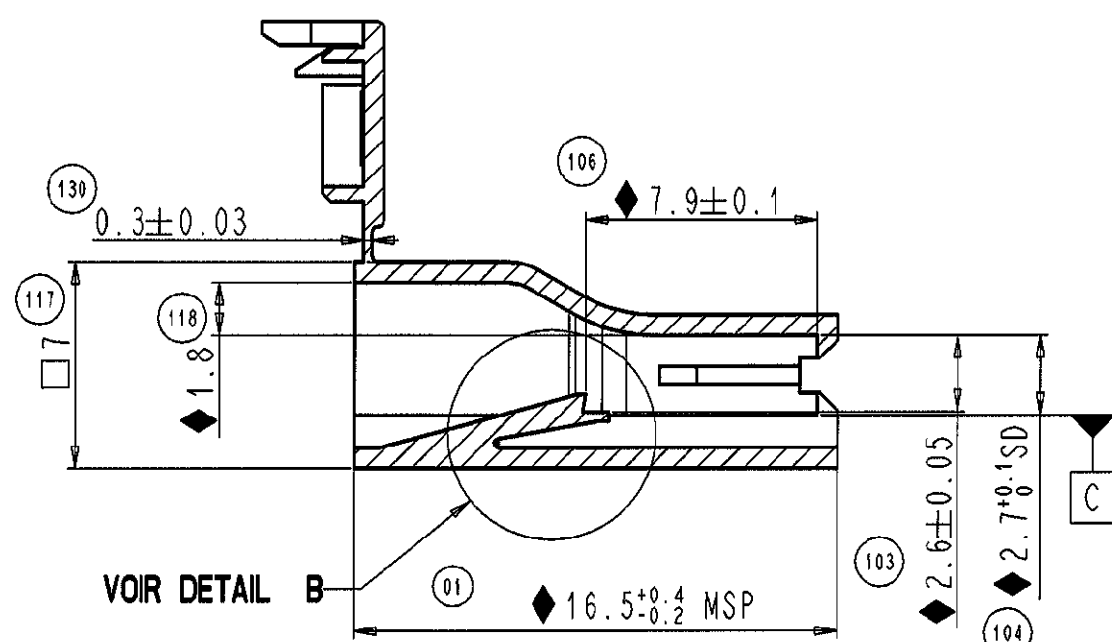
Encombrement couvercle fermé



Zone d'appui recommandée pour fermeture du couvercle

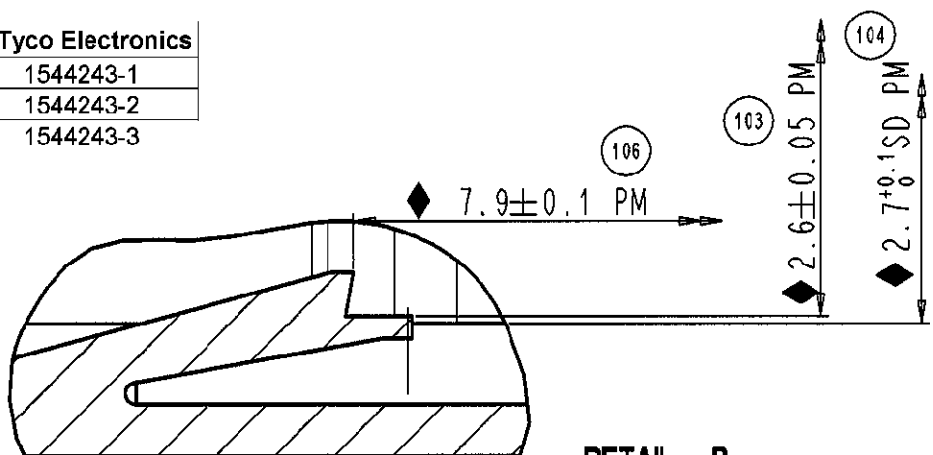


COUPE A-A

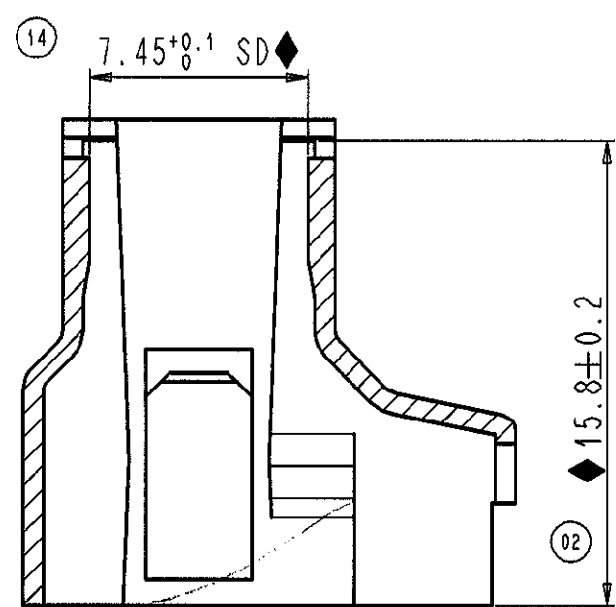
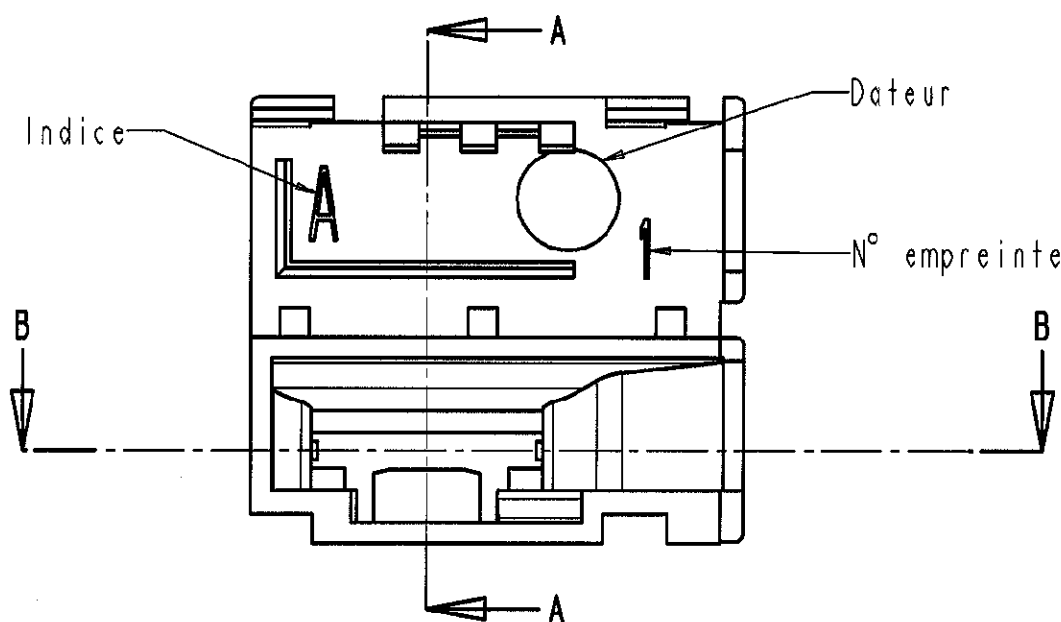
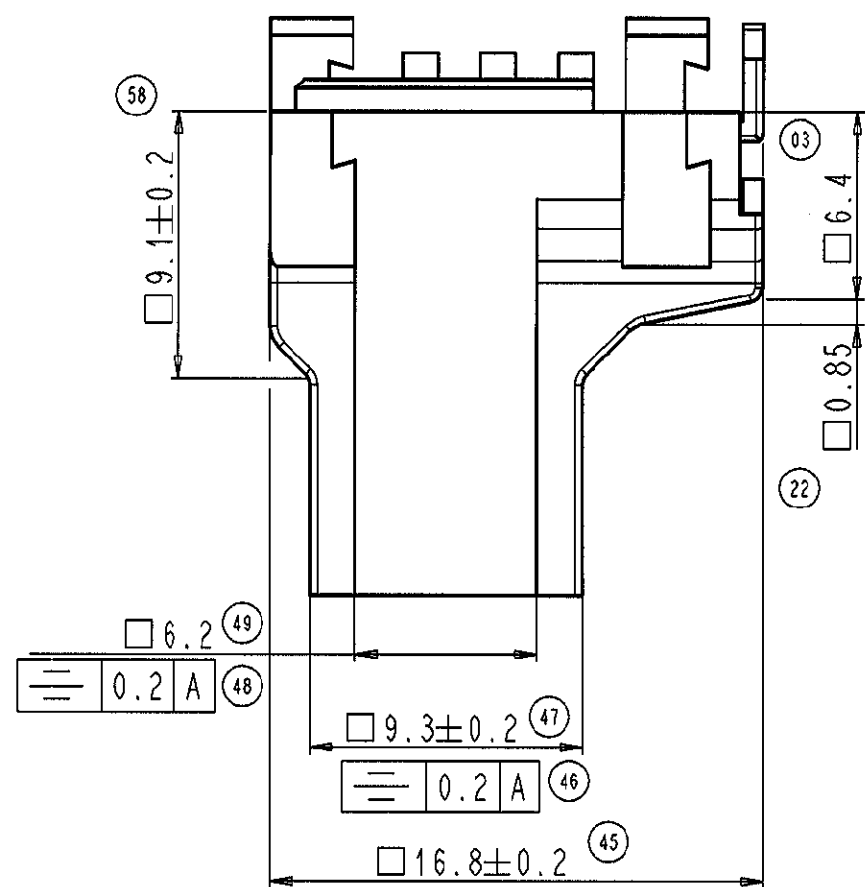


VOIR DETAIL B

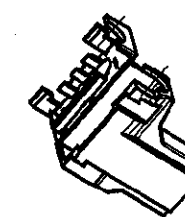
Réf PRONER COMATEL	P/N Tyco Electronics
P8010084872	1544243-1
P8010086872	1544243-2
P801008687202	1544243-3



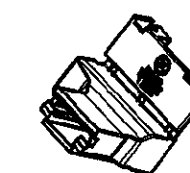
DETAIL B
Ech 10



COUPE B-B



Ech 1



Ech 1

Couleur du boîtier	Matière	Références
Naturelle	SMP117	P80 100 84 872
	SMP136	P80 100 86 872
Noire	SMP117	P80 100 84 872 02
	SMP136	P80 100 86 872 02

CONTROLE

	Calibre de controle	Valeurs Cahier des charges
Controle dimensions alvéole (cotes 02,14,104 et 118)	INCA 647	-
Controle Fi/Fe et cotes 103 et 106	INCA 648	Fi < 15N Fe > 70N Couvercle ouvert (Valeurs pour clips et non pour calibre)

Notice:
 - Au pied à coulisse ou au projecteur de profil, vérifier les cotes portées au plan.
 - Toute cote MSP ou fonctionnelle figurant sur ce plan et non respectée sur un lot fera l'objet d'un refus par rapport au contrat qualité composant.
 - Ce plan de controle étant extrait du plan de définition 2491 D 100, on fera référence, pour tout litige, à ce plan.

NOTA:

- SD: Sans dépeuille
- La dépeuille doit être comprise dans la tolérance
- PM: Pour mémoire
- (): Pour Information
- □: cote d'encombrement
- ◆: cote fonctionnelle
- Marquage: Seuls le repere d'empreinte et l'indice piece seront present dans un premier temps
- Le calibre INCA 648 est representatif d'un clip dans les conditions les plus defavorables
- Temperature maxi d'utilisation en continu pour ref P8010086872XX: +130°C

Volume de la pièce: 534mm3

Référence/Désignation	Matière	Traitement	Protection	Quantité
Voir tableau	Voir tableau	-	-	-
Sous-Ens.: -				

Ensemble : 2491 E 100

CAPUCHON POUR CLIP DRAPEAU 6.35



PRONER COMATEL

DEPARTEMENT TECHNIQUE

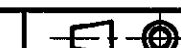
38530 CHAPAREILLAN

Tel: 04 76 45 34 34 Fax: 04 76 45 28 21

Echelle: 4 Masse:-

Tol. Lin.: ± 0.1

Tol. Ang.: ± 5°



Format A2

2491 C 100

Reproduction et diffusion interdites sans autorisation

Nature de la Modification	N° Avis Modif.	Dessiné par	Date	Approuvé par	Ind.
Ajout Temperature d'utilisation pour reference P80 100 86 872 XX	/	JCDd	11.05.98	JR	B3
Chgt valeur Fe (80N --> 70N)	-	JCDd	23.04.98	BOr	B2
Modif position du linget accroche 7.4 -> 7.9±0.1	1051	JCDd	20.07.97	BOr	B1
Mise à jour suite à modification forme nervure couvercle	-	JCDd	26.03.97	BOr	A6
Chgt matière (Radiflam SMP125 -> Akulon SMP136) + ajout cote charnière	-	JCDd	29.02.97	BOr	A5
Chgt largeur murs antibruits cote 14 (7.5 --> 7.45) + ajout rayon à la base des accroches couvercle	-	JCDd	09.12.96	BOr	A4
Mise à jour suite à revue de projet + chgt SMP (120-->125)	-	JCDd	04.11.96	BOr	A3
Création des références définitives	-	JCDd	05.09.96	BOr	A2
Création de plan	-	JCDd	19.03.96	BOr	A1