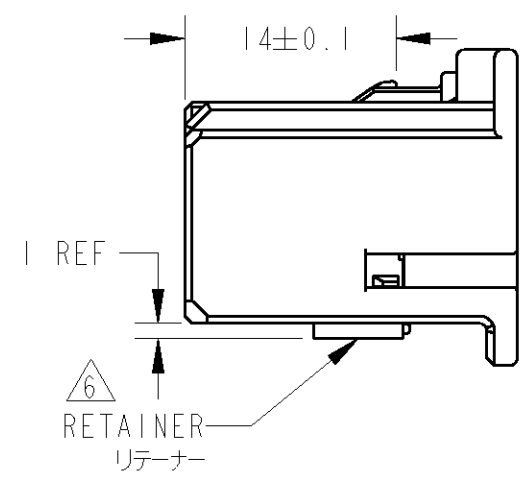
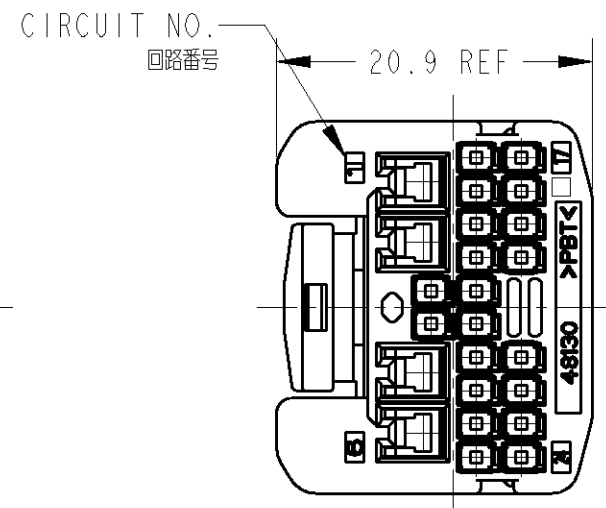
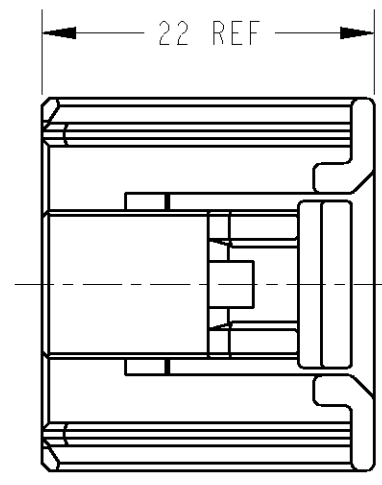
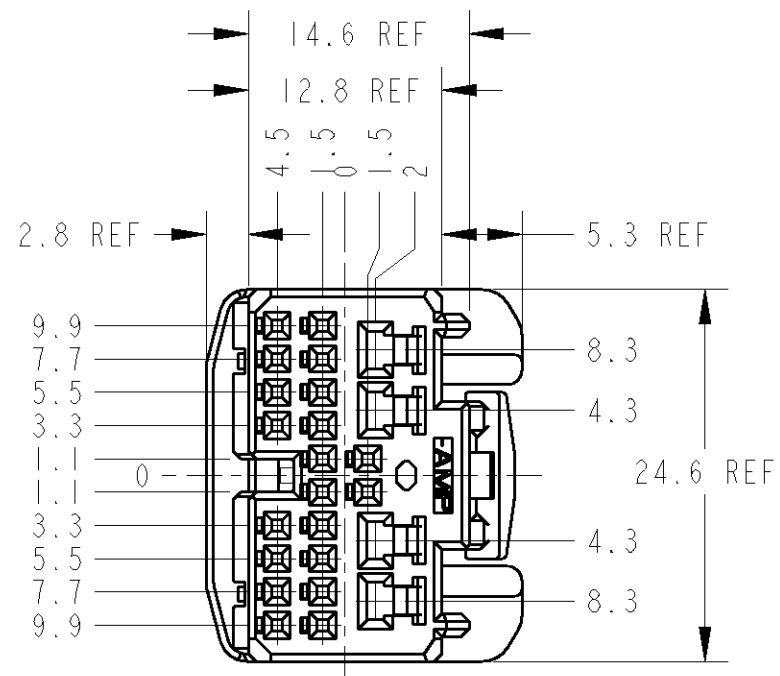


THIS DRAWING IS UNPUBLISHED. RELEASED FOR PUBLICATION 20  
 © COPYRIGHT 20 BY TYCO ELECTRONICS CORPORATION. ALL RIGHTS RESERVED.

LOC	DIST	REVISIONS						
		P	LTR	DESCRIPTION	ECN	DATE	DWN	APVD
J	//		0	RELEASED	FJA0-0194-03	09APR03	KF	KA



1. RETAINER SHOULD BE SET TO THE PRE-ASSEMBLY POSITION WITHIN THE PLUG HOUSING WHEN SHIPPED TO THE CUSTOMER.
  2. THE PRE-RETENTION LATCH OF THE RETAINER MUST BE OUT SIDE OF PLUG HOUSING WHEN PRE-ASSEMBLY.
  3. PART NUMBER OF HOUSINGS TO BE MATED: SEE TABLE-1.
  4. DETAILS OF CAVITIES: SEE TABLE-2.
  5. AS FOR THE HANDLING OF THIS PRODUCT, FOLLOW THE INSTRUCTION SHEET NO. 411-5927
  - △. RETAINER COLOR: ALL NATURAL.
  7. APPLIED CONTACT PART NUMBER: SEE TABLE-2, 3
1. プラグハウジングにリテーナーを仮係止して出荷される。  
 2. 仮係止時、リテーナー突起がハウジングの外側に出ていること。  
 3. 嵌合相手ハウジング番号は、TABLE-1参照。  
 4. キャビティ構成は、TABLE-2参照。  
 5. 本製品の取扱は、取扱説明書NO. 411-5927に従うこと。  
 △. リテーナーは全て自然色。  
 7. 内装するリセパタクルコンタクト型番は、TABLE-2, 3参照。

TABLE-2

	POS 極数	APPLIED TERMINAL P/N 適用端子型番	APPLICABLE WIRE RANGE 適用電線
SIGNAL 025	TIN	20	1123343-1 CAVS/CAVUS 0.22-0.5mm <sup>2</sup> AVSS/AVSSH-f/AESSX 0.3-0.5mm <sup>2</sup>
POWER 09011	TIN	4	S : SEE TABLE-3 CAVUS 0.3-0.5mm <sup>2</sup> CAVS/AVSS 0.3-0.5mm <sup>2</sup> AVS 0.3-0.5mm <sup>2</sup>
			M : SEE TABLE-3 CAVUS 0.5-1.25mm <sup>2</sup> CAVS/AVSS 0.5-1.25mm <sup>2</sup> AVS 0.5-1.25mm <sup>2</sup>
			L : SEE TABLE-3 AVSS 2mm <sup>2</sup>

TABLE-1

POS 極数	MALE HSG P/N	オスハウジング 型番
80	1612800	

TABLE-3

CONTACT MAKER 使用端子メーカー	CONTACT SIZE 端子サイズ		
	S	M	L
YAZAKI PARTS CO., LTD. 矢崎部品(株) 殿	7116-4020	7116-4021	7116-4022
SUMITOMO WIRING SYSTEMS, LTD. 住友電装(株) 殿	8240-4882	8240-4892	8240-4942
TOKAI RIKI CO., LTD. (株) 東海理化電機製作所 殿	4R1190-0004E	4R1191-0004E	4R1192-0005F

THIS DRAWING IS A CONTROLLED DOCUMENT FOR TYCO ELECTRONICS CORPORATION  
 IT IS SUBJECT TO CHANGE AND THE CONTROLLING ENGINEERING ORGANIZATION  
 SHOULD BE CONTACTED FOR THE LATEST REVISION.

DIMENSIONS: 単位: 概 mm	TOLERANCES UNLESS OTHERWISE SPECIFIED: 一般公差 = ± 0.3	DWN K. FURUYAMA 09APR03
	0-PLC ±	CHK S. HIRANUMA 09APR03
	1-PLC ±0.1	APVD K. ASAI 09APR03
	2-PLC ±0.01	PRODUCT SPEC 108-5667
	3-PLC ±0.001	APPLICATION SPEC 114-5250
MATERIAL 材料	FINISH 仕上	WEIGHT 5.9 g
PBT	SEE TABLE	CUSTOMER DRAWING

PAPER BOX ダンボール箱 OUTER 外装	PLASTIC BAG ビニール袋 INNER 内装	BLACK 黒	1612802-1
PACKING STYLE 梱包形態		HOUSING COLOR ハウジング色	P/N 型番

		Tyco Electronics AMP K.K. Kawasaki, Japan	
NAME 名称		025/090 SER 24POS PLUG ASSY KEYING	
SIZE A3	CAGE CODE 00779	DRAWING NO C-1612802	RESTRICTED TO //
SCALE 尺度 2:1		SHEET 1	OF 1
		REV 0	