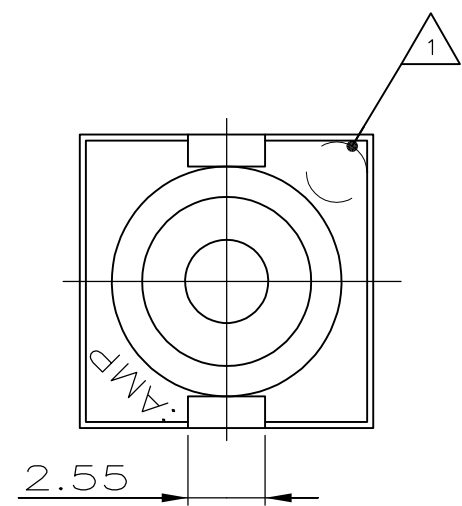
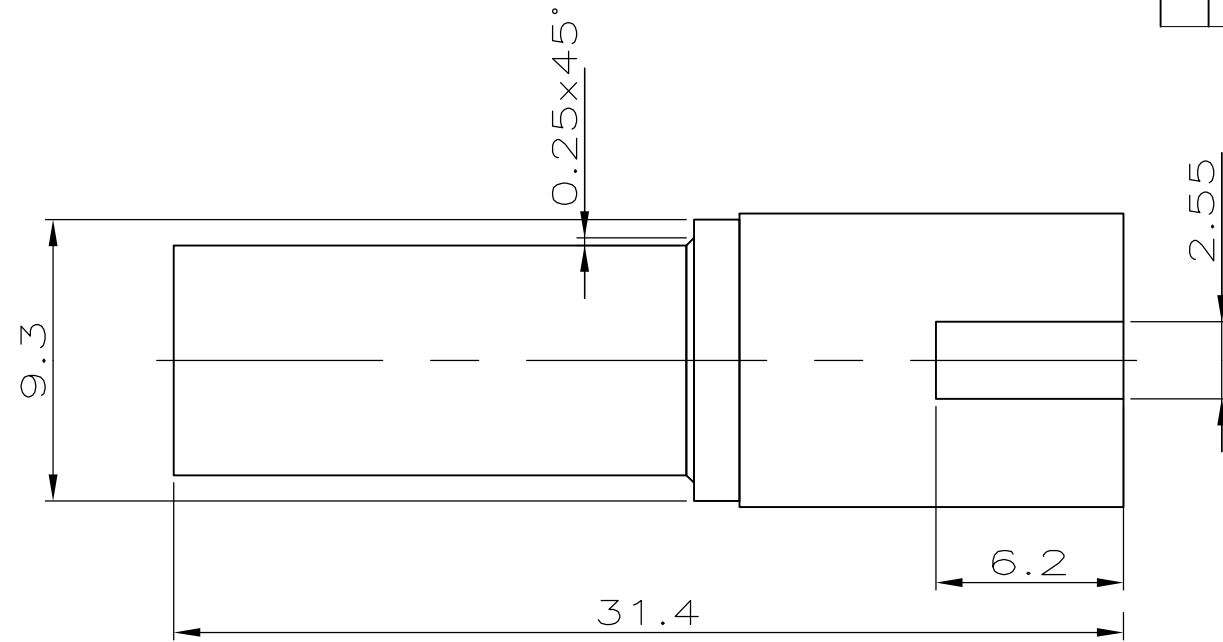
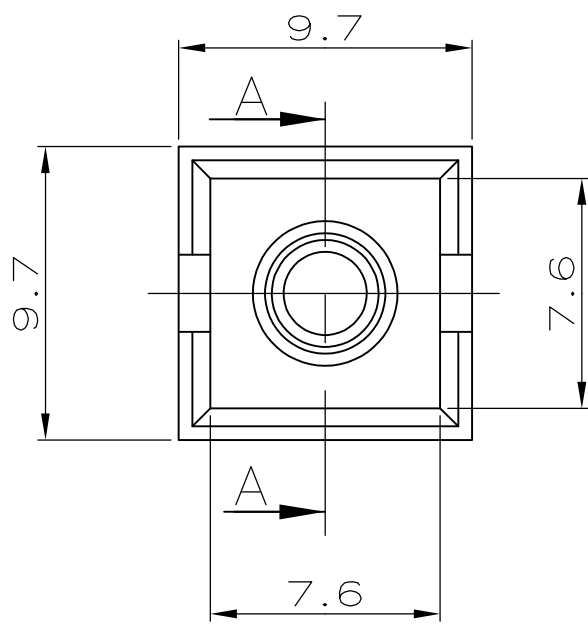


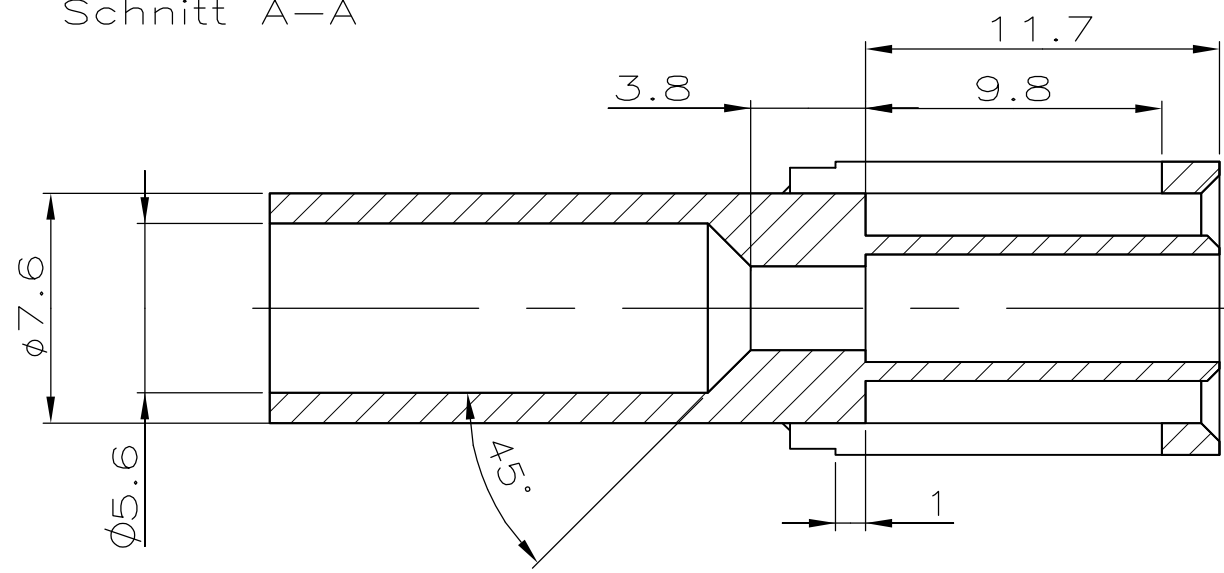
THIS DRAWING IS UNPUBLISHED
VERTRAULICHE UNVERÖFFENTLICHTE ZEICHNUNG

RELEASED FOR PUBLICATION
FREI FUER VERÖFFENTLICHUNG
ALL RIGHTS RESERVED.
ALLE RECHTE VORBEHALTEN

REVISIONS ÄNDERUNGEN					
P	LTR	DESCRIPTION BESCHREIBUNG	DATE	DWN	APVD
	D2	NEW DRAWING CREATED/ NEUE ZEICHNUNG ERSTELLT	13JULY16	B.R	B.R



SECTION A-A
Schnitt A-A



REMARKS
Bemerkungen

1 MOULD CAVITY IDENTIFICATION IN THIS AREA
Nestmarkierung an dieser Stelle

3 PA 6.6 UL94 V-0 NATURAL
PA 6.6 UL94 V-0 NATUR

CUSTOMER PART NO	AMP PART NO	MATERIAL	SURFACE COLOR	DESCRIPTION	ITEM NO
-	926 472-3	PA 6.6 UL94 V-0	3 NATURAL	-	-
-	926 472-1	PA 6.6 UL94 V-2	NATURAL	-	-

THIS DRAWING IS A CONTROLLED DOCUMENT. DIESE ZEICHNUNG IST EIN KONTROLLIERTES DOKUMENT.		DWN 20-MAR-01 M.Pfeilschiffer	TE Connectivity		
DIMENSIONS: MASSE/MAßE: mm 		CHK 20-MAR-01 R. Blumenschein			
TOLERANCES UNLESS OTHERWISE SPECIFIED: ALLGEMEINTOLERANZEN 0 PLC ± 1 PLC ± 0.13 2 PLC ± 3 PLC ± 4 PLC ± ANGLES / WINKEL ±		APVD -	NAME		
MATERIAL		FINISH/OBERFLÄCHE/FARBE	PRODUCT SPEC / PRODUKTSPEZ.		
-		-	APPLICATION SPEC. / VERARBEITUNGSSPEZ.		
-		-	SIZE	CAGE CODE	DRAWING NO / ZEICHNUNGS-NR.
-		-	A3	00779	G-926472
-		-	WEIGHT / GEWICHT		RESTRICTED TO NUR FUER
-		-	CUSTOMER DRAWING/KUNDENZEICHNUNG		SCALE / MASSSTAB 4:1
-		-	SHEET / BLATT 1 OF 1 VON 1		REV D2