

# BT. Fluted grip knobs

Technopolymer

INCH

RoHS

PA

+266 °F  
-22 °F

- 1
- 2
- 3
- 4
- 5
- 6
- 7
- 8
- 9
- 10
- 11
- 12
- 13
- 14
- 15
- 16
- 17
- 18

## MATERIAL

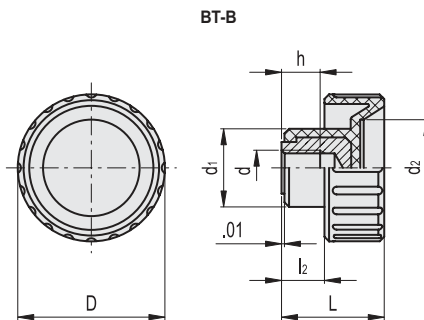
Polyamide based (PA) technopolymer, black colour, matte finish.

## STANDARD EXECUTIONS

- **BT-B:** brass boss, threaded blind hole.
- **BT-FP:** brass boss, threaded pass-through hole.
- **BT-p:** zinc-plated steel threaded stud with chamfered flat end according to ISO 4753 (see Technical Data on page A-10).



ELESA Original design

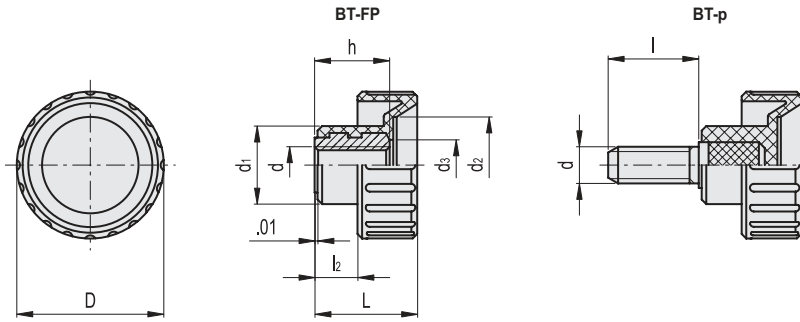


INCH

## BT-B

Code	Description	D	d2B	L	d1	d2	l2	h	△
906321	BT.16 B-8-32	0.63	8-32	0.51	0.43	0.35	0.2	0.24	0.01
906324	BT.16 B-10-24	0.63	10-24	0.51	0.43	0.35	0.2	0.24	0.01
906323	BT.16 B-10-32	0.63	10-32	0.51	0.43	0.35	0.2	0.24	0.01
906322	BT.16 B-1/4-20	0.63	1/4-20	0.51	0.43	0.35	0.2	0.24	0.01
906521	BT.20 B-8-32	0.79	8-32	0.63	0.45	0.43	0.24	0.24	0.01
906524	BT.20 B-10-24	0.79	10-24	0.63	0.45	0.43	0.24	0.24	0.01
906523	BT.20 B-10-32	0.79	10-32	0.63	0.45	0.43	0.24	0.24	0.01
906522	BT.20 B-1/4-20	0.79	1/4-20	0.63	0.45	0.43	0.24	0.24	0.01
906623	BT.25 B-10-32	1.02	10-32	0.75	0.63	0.59	0.31	0.35	0.02
906625	BT.25 B-1/4-20	1.02	1/4-20	0.75	0.63	0.59	0.31	0.31	0.02
906725	BT.32 B-1/4-20	1.26	1/4-20	0.87	0.67	0.83	0.35	0.39	0.03
906727	BT.32 B-5/16-18	1.26	5/16-18	0.87	0.67	0.83	0.35	0.39	0.02
906813	BT.40 B-3/8-16	1.57	3/8-16	1.06	0.75	0.98	0.51	0.51	0.05
906863	BT.50 B-3/8-16	1.97	3/8-16	1.12	0.87	1.22	0.53	0.51	0.06

Clamping knobs



**BT-FP**

**INCH**

Code	Description	D	d2B	L	d1	d2	d3	l2	h	⚖️
906530	BT.16 FP-10-32	0.63	10-32	0.51	0.43	0.35	0.28	0.2	0.39	0.02
906531	BT.20 FP-1/4-20	0.79	1/4-20	0.63	0.45	0.43	0.28	0.24	0.47	0.02
906632	BT.25 FP-10-24	1.02	10-24	0.75	0.63	0.59	0.28	0.31	0.55	0.02

**BT-p**

**INCH**

Code	Description	D	d2A	L	d1	d2	l	l2	⚖️
906351	BT.16 p-8-32x3/8	0.63	8-32	0.51	0.43	0.35	0.375	0.2	0.01
906353	BT.16 p-8-32x1/2	0.63	8-32	0.51	0.43	0.35	0.500	0.2	0.01
906360	BT.16 p-10-24x1/4	0.63	10-24	0.51	0.43	0.35	0.250	0.2	0.01
906361	BT.16 p-10-24x1/2	0.63	10-24	0.51	0.43	0.35	0.500	0.2	0.01
906371	BT.16 p-10-32x1/4	0.63	10-32	0.51	0.43	0.35	0.250	0.2	0.01
906372	BT.16 p-10-32x1/2	0.63	10-32	0.51	0.43	0.35	0.500	0.2	0.01
906373	BT.16 p-10-32x3/4	0.63	10-32	0.51	0.43	0.35	0.750	0.2	0.02
906374	BT.16 p-10-32x1	0.63	10-32	0.51	0.43	0.35	1.000	0.2	0.02
906381	BT.16 p-1/4-20x1/2	0.63	1/4-20	0.51	0.43	0.35	0.500	0.2	0.02
906383	BT.16 p-1/4-20x3/4	0.63	1/4-20	0.51	0.43	0.35	0.750	0.2	0.02
906385	BT.16 p-1/4-20x1	0.63	1/4-20	0.51	0.43	0.35	1.000	0.2	0.02
906543	BT.20 p-8-32x1/2	0.79	8-32	0.63	0.45	0.43	0.500	0.24	0.02
906545	BT.20 p-8-32x3/4	0.79	8-32	0.63	0.45	0.43	0.750	0.24	0.02
906583	BT.20 p-10-24x1/2	0.79	10-24	0.63	0.45	0.43	0.500	0.24	0.02
906585	BT.20 p-10-24x3/4	0.79	10-24	0.63	0.45	0.43	0.750	0.24	0.02
906573	BT.20 p-10-32x1/2	0.79	10-32	0.63	0.45	0.43	0.500	0.24	0.02
906575	BT.20 p-10-32x3/4	0.79	10-32	0.63	0.45	0.43	0.750	0.24	0.02
906577	BT.20 p-10-32x1	0.79	10-32	0.63	0.45	0.43	1.000	0.24	0.02
906593	BT.20 p-1/4-20x1/2	0.79	1/4-20	0.63	0.45	0.43	0.500	0.24	0.02
906595	BT.20 p-1/4-20x3/4	0.79	1/4-20	0.63	0.45	0.43	0.750	0.24	0.02
906597	BT.20 p-1/4-20x1	0.79	1/4-20	0.63	0.45	0.43	1.000	0.24	0.03
906635	BT.25 p-10-24x1/2	1.02	10-24	0.75	0.63	0.59	0.500	0.31	0.02
906637	BT.25 p-10-24x3/4	1.02	10-24	0.75	0.63	0.59	0.750	0.31	0.02
906643	BT.25 p-1/4-20x1/2	1.02	1/4-20	0.75	0.63	0.59	0.500	0.31	0.02
906645	BT.25 p-1/4-20x3/4	1.02	1/4-20	0.75	0.63	0.59	0.750	0.31	0.02
906647	BT.25 p-1/4-20x1	1.02	1/4-20	0.75	0.63	0.59	1.000	0.31	0.03
906653	BT.25 p-5/16-18x1/2	1.02	5/16-18	0.75	0.63	0.59	0.500	0.31	0.03
906655	BT.25 p-5/16-18x1	1.02	5/16-18	0.75	0.63	0.59	1.000	0.31	0.03
906755	BT.32 p-5/16-18x3/4	1.26	5/16-18	0.87	0.67	0.83	0.750	0.35	0.04
906757	BT.32 p-5/16-18x1	1.26	5/16-18	0.87	0.67	0.83	1.000	0.35	0.05
906759	BT.32 p-5/16-18x1-1/2	1.26	5/16-18	0.87	0.67	0.83	1.500	0.35	0.05
906831	BT.40 p-3/8-16x3/4	1.57	3/8-16	1.06	0.75	0.98	0.750	0.51	0.08
906833	BT.40 p-3/8-16x1	1.57	3/8-16	1.06	0.75	0.98	1.000	0.51	0.09
906835	BT.40 p-3/8-16x1-1/2	1.57	3/8-16	1.06	0.75	0.98	1.500	0.51	0.09
906883	BT.50 p-3/8-16x1	1.97	3/8-16	1.12	0.87	1.22	1.000	0.53	0.1

