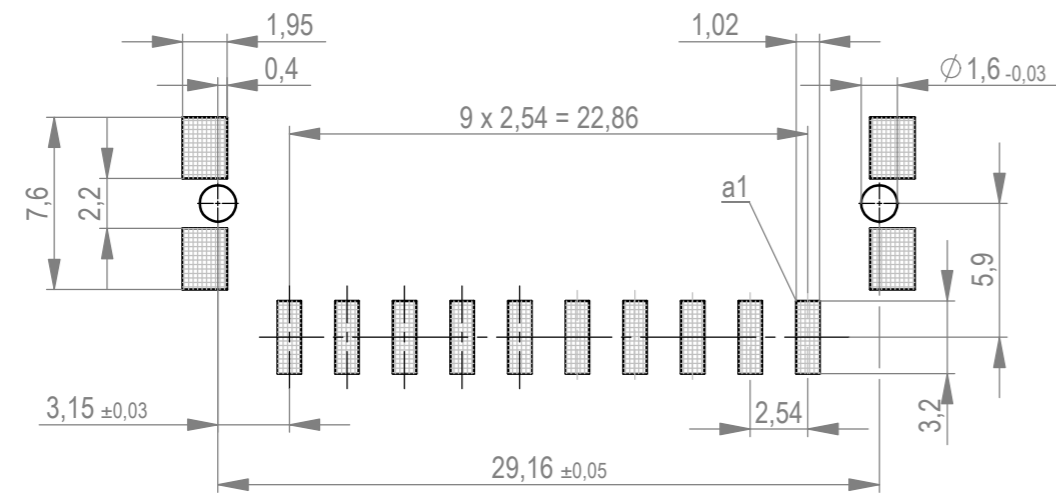
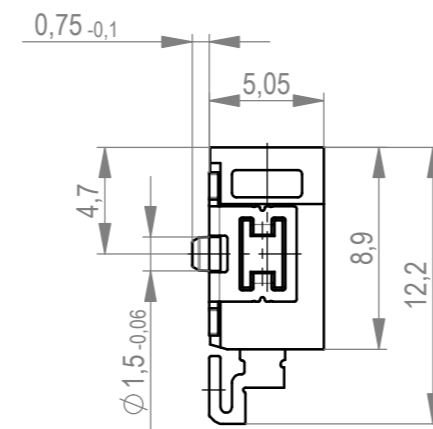
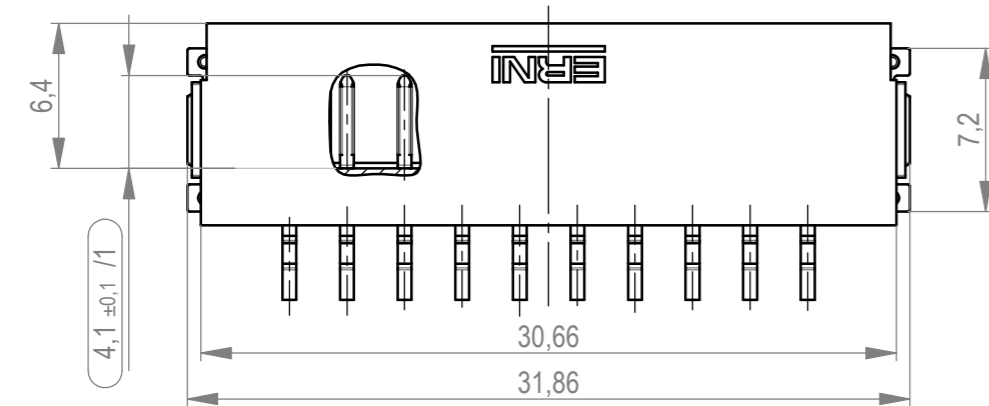
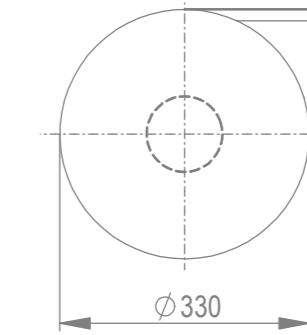


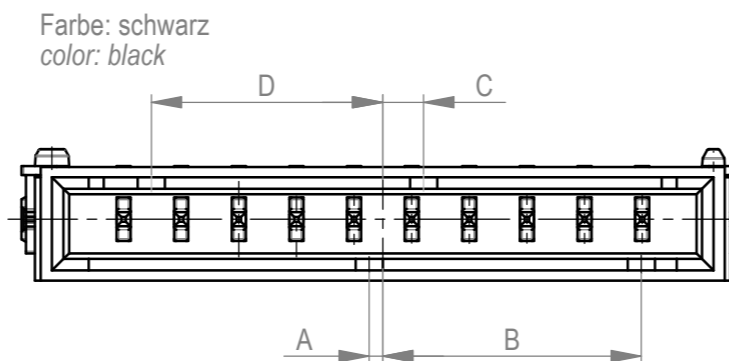
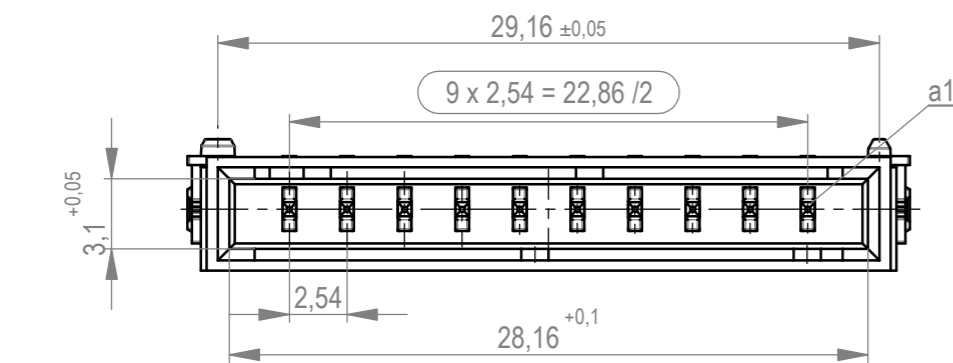
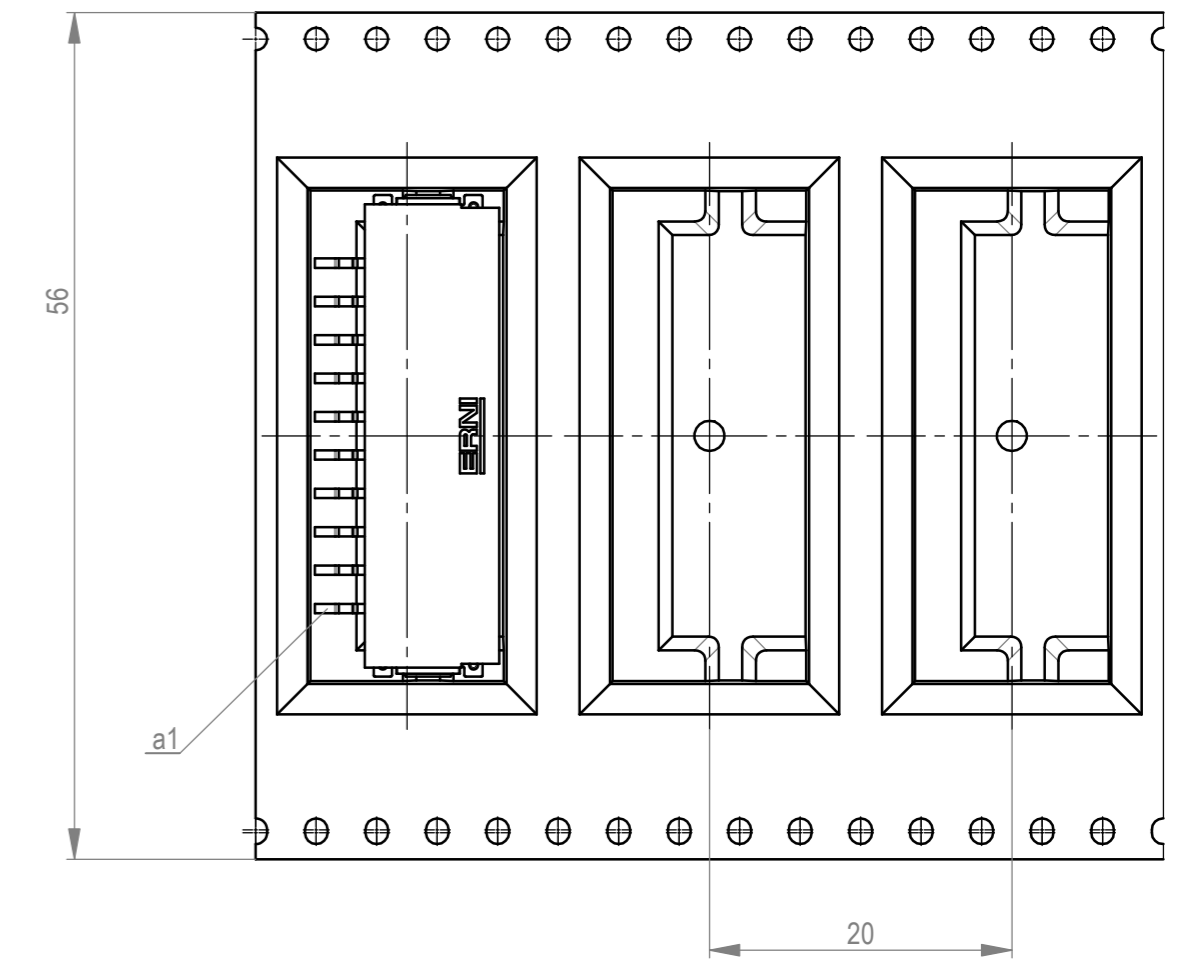
Leiterplatten-Layout Vorschlag für SMT  
PCB-Layout Proposal for SMT



Verpackt im Gurt in Anlehnung an DIN IEC 60286-3  
tape on reel packaging according to DIN IEC 60286-3  
Verpackungseinheit: 440 Stück  
packaging unit: 440 pcs



Abspulrichtung - reel off direction



Die deutsche Version dieser Zeichnung dient nur zur Einweisung der Handlung. Bei Abweichungen vom englischen Original gilt das englische Original. This drawing has been created for convenience only and may deviate from the original. In case of any deviation the English version shall prevail.

335094		natur/ nature	0,6	11,4	1,8	10,2	
335093		rot red	5,4	6,6	0,6	-	
335092		grün green	3,6	8,4	5,4	6,6	
335091		blau blue	1,8	10,2	3,6	8,4	
335090		schwarz black	0,6	11,4	1,8	10,2	
Ident-Nr. part-no.	Codierung coding	Farbe color	A	B	C	D	Bemerkung remark

Zeichnung Spezifikation siehe ERNI Dokument 5.3.17  
Drawing Specification according to ERNI Document 5.3.17

Anschlussbereich verzinkt 4-6 µm  
Terminal area 4-6 µm tin plating

Koplanarität der Anschlüsse ≤ 0,1 mm  
Coplanarity area of termination ≤ 0,1 mm

Bedruckungsvorschrift siehe Zeichnung 384314  
printspecification see drawing 384314

Für die Anforderung nach PG 9 der LV214 (Koshiri-Sicherheit)

For the requirement of the LV214 PG 9 (Koshiri-security)

\*Zinn-Version / tin version

Dimension no.	Tolerances		Scale	3:1
	ISO 8015	All Dimensions in mm	Material	
Customer drawing:	Subject to modification without prior notice. Drawing will not be updated.		MaxiBridge QT Male Connector 2,54 SRC-A, 10p Type1 KS	
All rights reserved. Only for information. To ensure that this is the latest version of this drawing, please contact one of the ERNI companies before using.			ERNI International AG Zürichstrasse 72 8306 Brüttisellen - Zürich Switzerland	
Index	Date	Class	SRCA	I A2