

独自の光学技術と生産技術により小型、高分解能、ローコストを実現

光学式エンコーダ

OPTICAL ENCODERS

RE12

特長 FEATURES

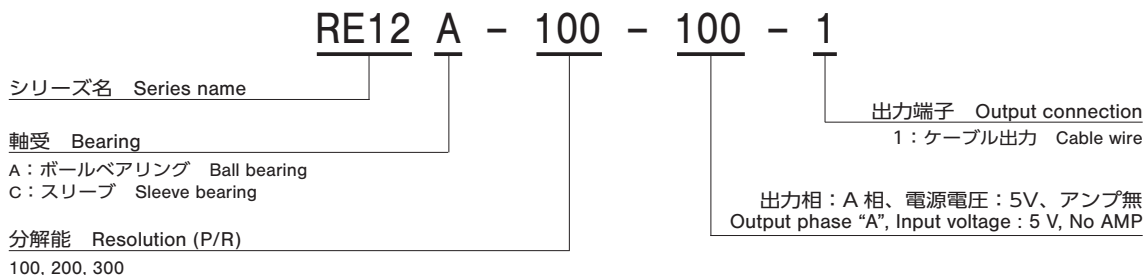
- φ 12 mm で 300 パルスまで対応可能
- ローコスト設計
- 用途に応じた軸受が選択可能
(スリーブ軸受・ボールベアリング軸受)
- 低トルク、低イナーシャ
- RoHS 指令対応

- φ 12 mm, High resolution up to 300 P/R
- Cost effective
- Two bearing types to choose from;
Sleeve bearing or ball bearing
- Low torque, low inertia
- RoHS compliant

RoHS 指令対応 RoHS compliant



型式表示 PART NUMBER DESIGNATION



型式一覧表 LIST OF PART NUMBERS

軸受 Bearing	分解能 Resolution	型式 Part number
ボール ベアリング 軸受 Ball Bearing	100 P/R	RE12A-100-100-1
	200 P/R	RE12A-200-100-1
	300 P/R	RE12A-300-100-1
スリーブ 軸受 Sleeve Bearing	100 P/R	RE12C-100-100-1
	200 P/R	RE12C-200-100-1
	300 P/R	RE12C-300-100-1

※ご注文に際しては、上記型式をご確認ください。
Verify the above part numbers when placing orders.

標準仕様 STANDARD SPECIFICATIONS

● 電気的特性 ELECTRICAL CHARACTERISTICS

項目 Item	分解能 Resolution	100・200 P/R	300 P/R
素子最大電流 Photo-sensor maximum current		50 mA maximum (at 25 °C)	
出力波形 Output wave form		近似正弦波 Quasi-sinusoidal	
出力信号 Output signal	※1	150 mVp-p minimum	100 mVp-p minimum
出力信号振幅変動率 Output signal amplitude variation	※2	40 % maximum	50 % maximum
光源 Light source		LED	

- ※1：後掲の‘測定回路例’ Fig. A のCP1にて測定 (3 kHz)
- ※2：後掲の‘測定回路例’ Fig. A のCP2にて測定 (3 kHz)
- ※1：Measured at CP1 as per the Fig. A of ‘MEASUREMENT CIRCUIT’ on the following page. (3 kHz)
- ※2：Measured at CP2 as per the Fig. A of ‘MEASUREMENT CIRCUIT’ on the following page. (3 kHz)

● 環境特性 Environmental characteristics

使用温度範囲 Operating temp. range	-10 ~ 50 °C
保存温度範囲 Storage temp. range	-20 ~ 80 °C
保護構造 Protection grade	IP40

信頼性試験 RELIABILITY TEST

下記試験条件にて試験後、出力波形が下記規定を仕様を満足する事。
The output shall satisfy the criteria below after the following tests.

項目 Test item	試験条件 Test conditions
振動 Vibration	無通電 Power OFF 振幅 1.52 mm 又は 98.1 m/s ² (10 G) のいずれか小さい振幅 10 ~ 500 Hz 往復 5 min X、Y、Z 各 1 h Amplitude : 1.52 mm or 98.1 m/s ² (10 G) whichever is smaller. 10 ~ 500 Hz excursion 5 min/cycle, 1 hour each for X, Y, Z, directions.
衝撃 Shock	無通電 Power OFF 490 m/s ² (50 G) 11 ms X、Y、Z 6方向 各 1回 1 time each in 6 directions (X, Y, Z) at 490 m/s ² (50 G), 11 ms.
耐熱性 High temperature exposure	無通電 Power OFF 80 °C 96 h 通電 Power ON 50 °C 96 h
耐寒性 Low temperature exposure	無通電 Power OFF -20 °C 96 h 通電 Power ON -10 °C 96 h
耐湿性 Humidity	無通電 Power OFF 40 °C 相対湿度 Relative humidity 90 ~ 95 % 96 h (試験後、水滴を除去し常温常湿に1時間放置後測定) (To be measured after wiping out moisture and leaving samples for 1 h at normal temperature and humidity after the test.)
熱衝撃 Thermal shock	無通電 Power OFF 下記条件にて 10 サイクル試験 (試験後、常温常湿に1時間放置後測定) To be done 10 cycles with the following condition (To be measured after leaving samples for 1 h at normal temperature and humidity after the test.) 80 °C 1 h、-20 °C 1 h

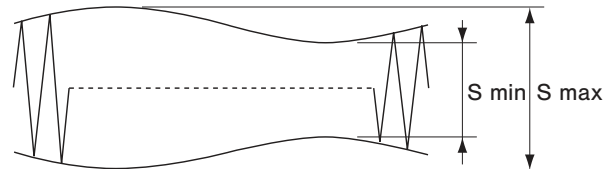
● 規格 Criteria

	100・200 P/R	300 P/R	測定位置 Measurement point
出力信号レベル Output signal level	S min ≥ 0.13 V	S min ≥ 0.08 V	CP1 in ‘MEASUREMENT CIRCUIT’
出力レベル変動 Amplitude variation	(S max / S min - 1) × 100 ≤ 45 %	(S max / S min - 1) × 100 ≤ 55 %	CP2 in ‘MEASUREMENT CIRCUIT’

● 機械的特性 Mechanical characteristics

始動トルク Starting torque	ベアリング Ball bearing	0.05 mN·m {0.5 gf·cm} maximum
	スリーブ Sleeve bearing	0.4 mN·m {4 gf·cm} maximum
慣性モーメント Inertia		0.01 g·cm ² maximum
シャフト荷重 Shaft loading	ラジアル方向 Radial	1.96 N {200 gf} maximum
	スラスト方向 Axial	4.9 N {500 gf} maximum
質量 Net weight		Approx. 10 g

● 出力信号レベルと出力レベル変動 Output signal level & Amplitude variation



- ※出力信号レベル Output signal level :

100, 200 P/R	Smin ≥ 0.15 V,	300 P/R	Smin ≥ 0.10 V
--------------	----------------	---------	---------------
- 出力レベル変動 Amplitude variation :

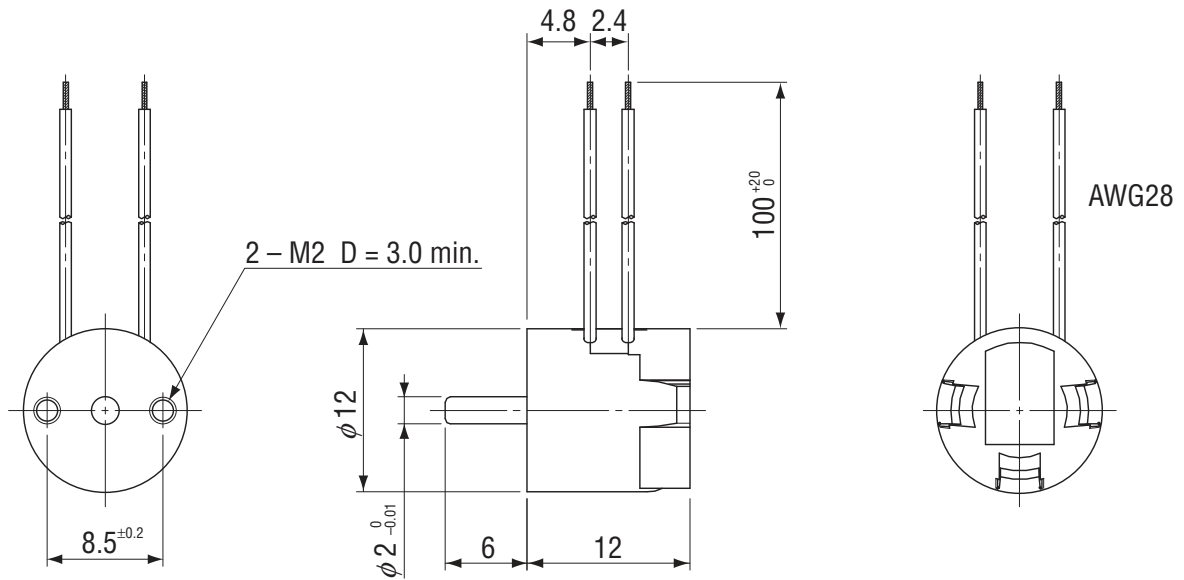
100, 200 P/R	(Smax/Smin-1) × 100 ≤ 40 %
300 P/R	(Smax/Smin-1) × 100 ≤ 50 %

RE12

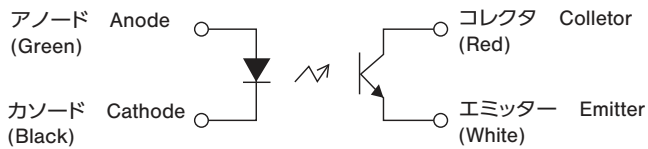
OPTICAL ENCODERS

■外形寸法図 OUTLINE DIMENSIONS

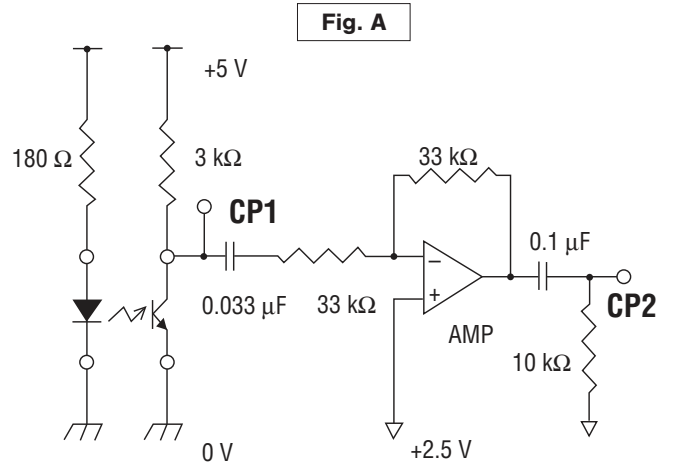
Unless otherwise specified, tolerance : ± 0.4 (Unit : mm)



■内部回路 INTERNAL CIRCUIT



■測定回路例 MEASUREMENT CIRCUIT



応答周波数 : 3 kHz (定速時)
Frequency characteristics : 3 kHz (at constant speed)