



M12 Cable Assembly A-cod st/st m/f



Technische Daten:

Bemessungsspannung: 250 V
IEC 61076-2-101

Strombelastbarkeit: 4 A bei 40°C
IEC 61076-2-101

Isolationswiderstand: >=100 MΩ
IEC 60512

Verschmutzungsgrad: 3/2
IEC 60664-1

Schutzart: IP 67, im verschraubten Zustand
IEC 60529

Umgebungstemperatur: -30°C ... +80°C
EN 60512-11-10
-40°C
EN 60512-11-4
-40°C ... +85°C
UL 2238
-30°C ... +50°C

Steckzyklen: >=100
IEC 60512-9a

Kabeleigenschaften:

Umgebungstemperatur:

fest verlegt -30°C ... +80°C
bewegt -15°C ... +80°C
Biegezyklen: >= 4 Mio. bei 3 m/s

Kabel: TPU, UL 20549
schwarz,
4x0,34mm², Li9Y11Y

Werkstoffe:

Kontakt: CuZn, Ni b / Au 0,2 gal.

Kontaktträger: PA, UL 94 V-0

Dichtung: FPM

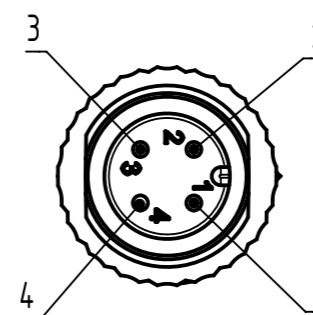
Überwurfmutter/-schraube: GD-Zn, Ni

Griffkörper: TPU, UL 94 HB,
schwarz

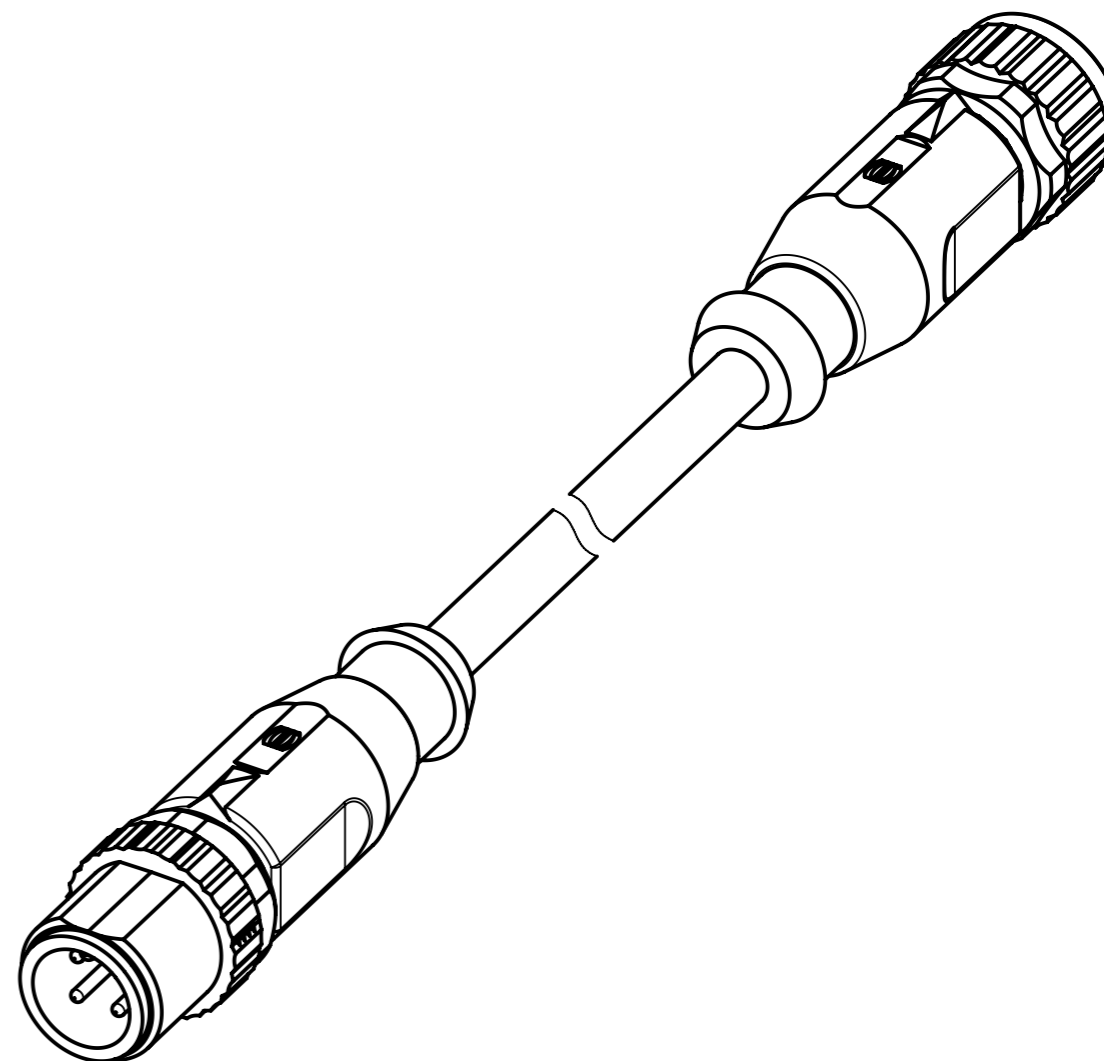
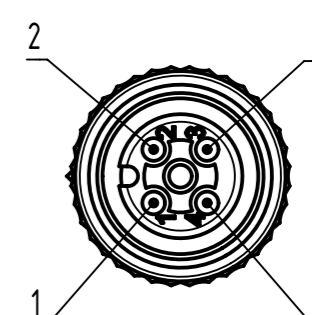
Montagedaten:

empfohlenes Drehmoment: 0,6 Nm

male



female



	All Dimensions in mm	Tech. Character.	Free size tol.	According to production drawing	
	All rights reserved Department HCS - RO	Created by STOCHECIC Stocheici	Inspected by COSTEA Costea	Standardisation MUNTEANV Muntean	Date 2019-03-05
Title M12 Cable Assembly A-cod st/st m/f				State Final Release	
HARTING Customised Solutions D-32339 Espelkamp		Type DS	Number 21348485491XXX	Doc-Key / ECM-Nr. 100802919/UGD/000/A 500000148324	
				Rev. A	Page 1/1