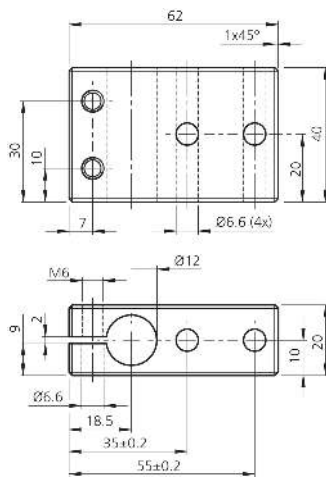
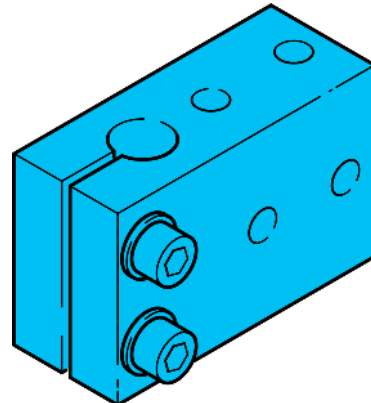




209458
HS-GH-12-A
Grundhalter

- Vielseitiges Haltesystem mit hoher Flexibilität
- Universelle Montage
- Stufenlose Justierung
- Robuste Bauweise



Technische Daten (typ.)

Maß	+20°C Ø 12 mm (Durchm. Montagezapfen/Bohrung)
Gehäusematerial	Aluminium
Komponente	Grundhalter
Produktserie	Z-UBT-KL-MS Montagesystem

Weitere Informationen / Zubehör

<https://www.di-soric.com/209458>