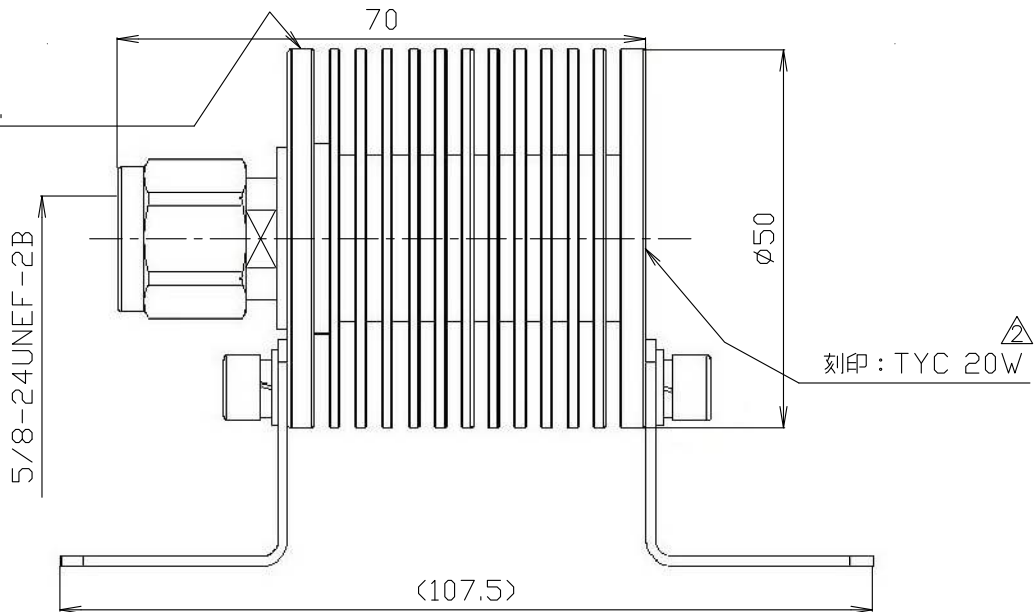


△ 刻印：識別No.

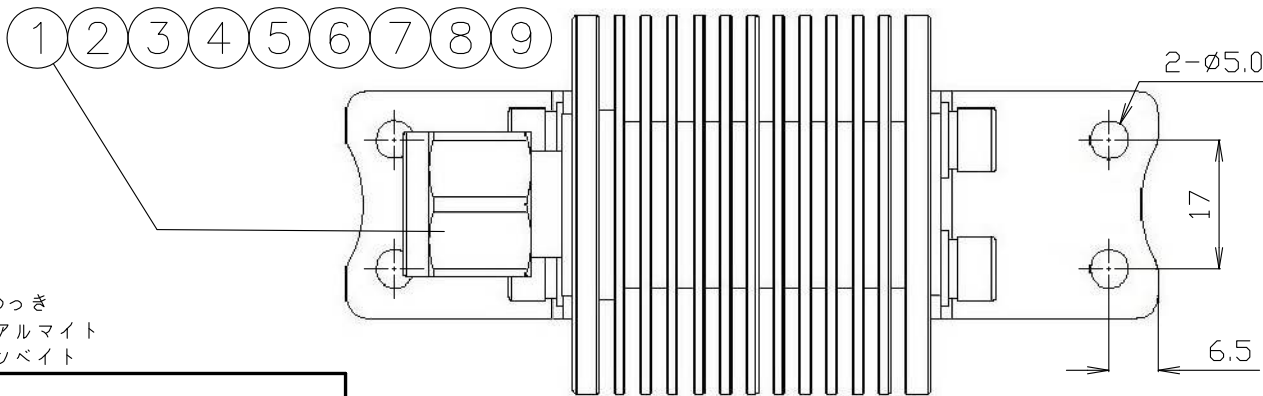


△ 刻印：TYC 20W

番号	変更・記事	日付	確認
△	「刻印：識別No.」追記	2019.05.16	(印)
△	刻印内容変更「TYC」→「TYC 20W」	2019.05.16	(印)
△			

RoHS Compliant Cd ≤75ppm
 REMARKS BRASS: Cd ≤75ppm
 PHOSPHOR BRONZE: Pb <4wt%

※1:三元めっき
 ※2:黒色アルマイト
 ※3:パッシブイット



番号	部品名	材質	数量	処理	備考
11	スプリングワッシャー	ステンレス	4	---	
10	六角穴留めネジ	ステンレス	4	※3	六角穴付ボルト M5X8
9	抵抗器	---	1	---	
8	ヒートシンク	アルミニウム	1	※2	
7	□リング	シリコングム(赤)	1	---	
6	絶縁体	テフロン	1	---	
5	保持リング	ステンレス	1	---	
4	シェル	黄銅	1	※1	
3	ガスケット	シリコングム(赤)	1	---	
2	中心コンタクト	リン青銅	1	Au	
1	接続ナット	黄銅	1	※1	

番号	部品名	材質	数量	処理	備考
13	ブラケット	ステンレス	2	※3	
12	ワッシャー	ステンレス	4	---	

製図	検図	承認	確認	品名
渡邊 '19.05.16 直弘	檜 '19.05.16 澤	山 '19.05.16 本	三 '19.05.16 村	NP50TD6G-20W

単位	日付	投影法	株式会社 トーコネ	図番
mm	2019.03.11	第一角法	株式会社 トーコネ TO-CONN CO., LTD.	W-0515417

仕 様 書

品 名 NP50TD6G-20W

No. 0512102

図 番 W-0515417

定 格 1 参考規格 JIS C 5411

2 定格周波数 6GHz

3 公称インピーダンス 50Ω

4 終端電力 20W

5 使用温度範囲 -45℃～+85℃



株式会社 **トーコネ**
TO-CONNE CO.,LTD.

	項 目	条 件	規 格
1	構造形状	構造及び寸法形状	異常のないこと
2		材 質	
3		仕上げ及び表示	
4	電 気 的 特 性	電圧定在波比	1.35以下
5	機 械 的 特 性	互換性	異常のないこと
6		結合部接続強度	接続ナットの外れ ねじ部の変形など 異常がないこと
7		接続ナット締付トルク	0.7～1.1N・m 接続ナットの外れ ねじ部の変形など 異常がないこと
8	耐 候 性	防水性	IPX7 コネクタ内部に 浸水がないこと

	変更履歴	日付
1		
2		
3		

確 認	承 認	検 印	作 成
 三村 19.04.02	 山本 19.04.02	 水本 19.04.02	 渡邊 '19.04.02 直弘