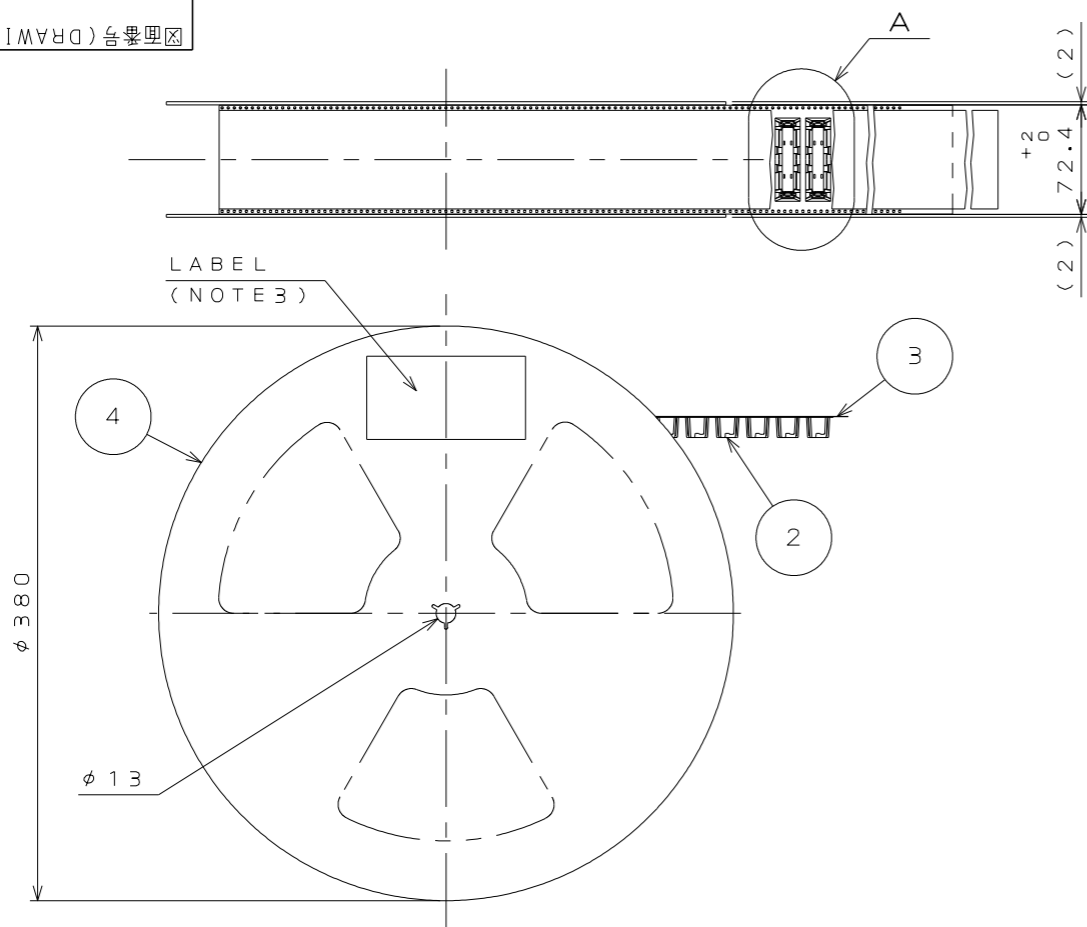


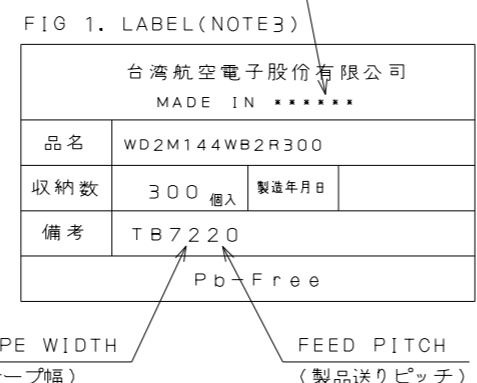
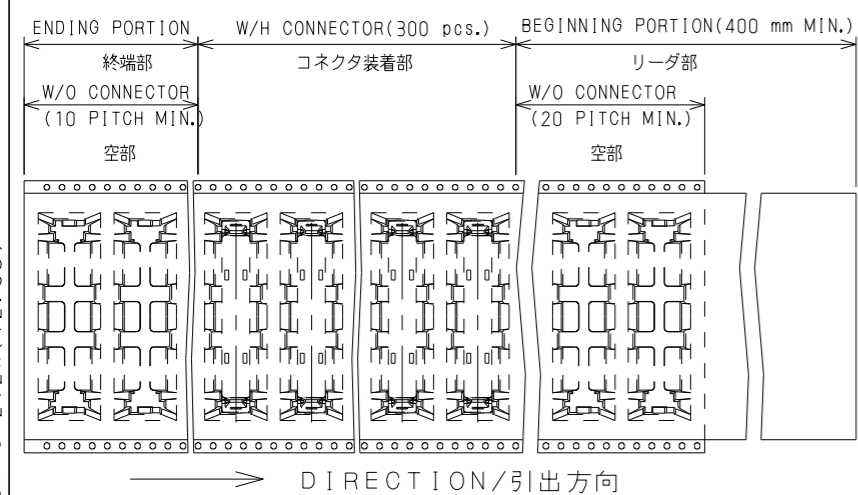
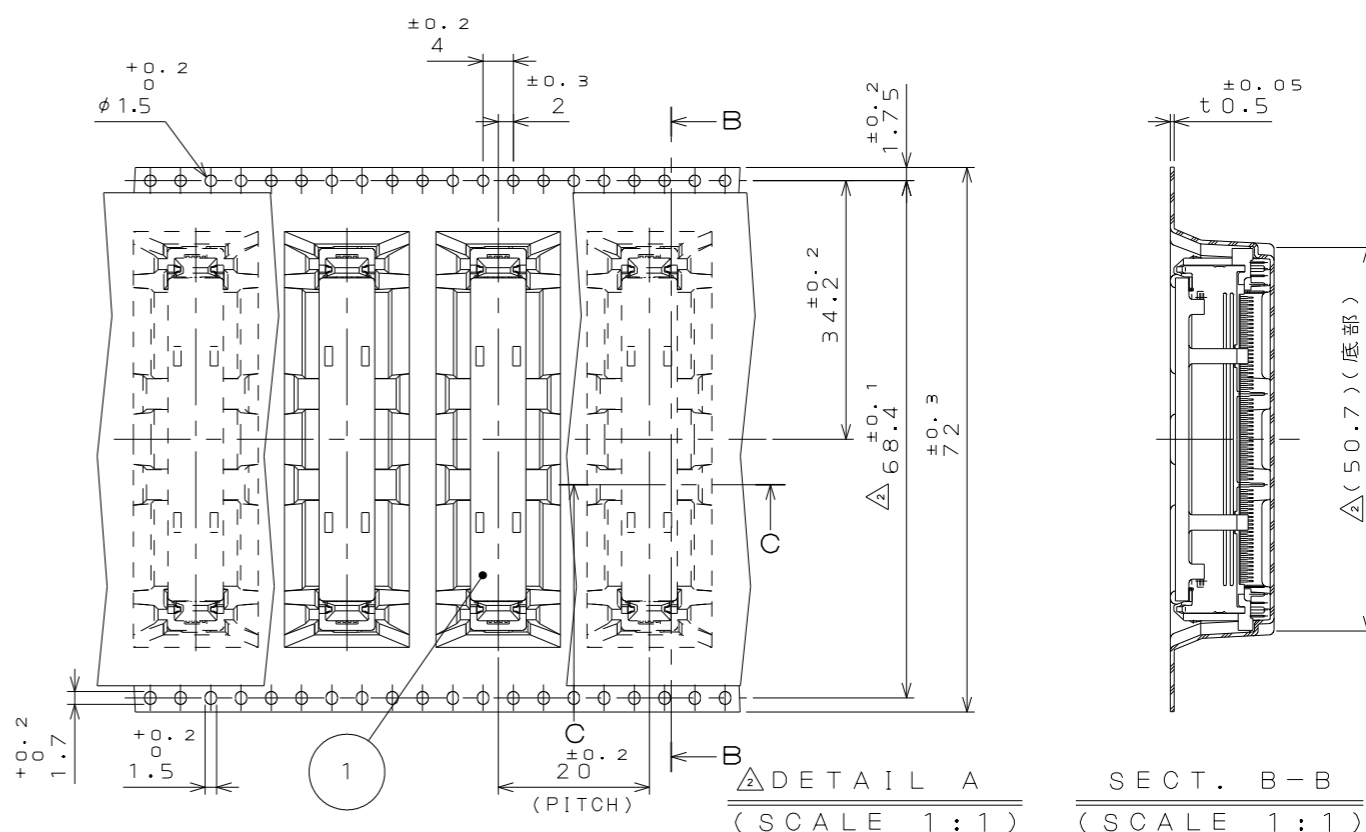
SJ108375  
( 'ON ΘNIMVHD) 台機理図



NOTE1. SUFFIX "R300" OF PART NUMBER WD2M144WB2R300 INDICATES 300 PCS. IN REEL.  
 NOTE2. REFER TO THE DRAWING SJ108374 (WD2M144WB2) FOR CONNECTOR DIMENSION.  
 NOTE3. THE LABEL IN WHICH PART, NUMBER OF CONNECTORS, PRODUCTION DATE (LOT No.), TAPE WIDTH AND FEED PITCH ARE MARKED IS ATTACHED AS SHOWN.  
 NOTE4. REEL FORM MAY DIFFER FROM THE DRAWING.

注1. "WD2M144WB2R300"は、収納数300個入りのリールに収納された品名を表す。  
 注2. コネクタ寸法はSJ108374(WD2M144WB2)参照。  
 注3. 図示の位置に右図の表示(印刷又はシール)を行い品名、収納数、ロットNo.、及びテープの幅と送りピッチを記入すること。  
 注4. リール形状は図面と異なることがある。

版数 VER.	年月日 DATE	CN NO.	変更内容 DESCRIPTION	製図 DR.	担当 CHK.	査閲 APPD.	承認 APPD.
2	17.Jan.2013	004221	DESIGN CHANGE OF CARRIER TAPE		Y.YOKOYAMA	M.SASAKI	T.SHINDOU



COUNTRY OF MANUFACTURE  
(製造国)

符号 NO.	名称 DESCRIPTION	個数 QTY.	材料 MATERIAL	仕上 FINISH	備考 REMARKS
4	PLASTIC REEL	1	PS (RECYCLE)		
3	COVER TAPE	—	POLYESTER		
2	CARRIER TAPE	—	PS		
1	CONNECTOR	300			WD2M144WB2 (SJ108374) (NOTE2)
仕様書 (SPECIFICATION)		第1版 (ORIGINAL DATE) 17.Jan.2013	尺度 (SCALE) 1:1	シリーズ (SERIES) WD2	日本航空電子工業株式会社 JAPAN AVIATION ELECTRONICS INDUSTRY, LTD.
一般公差 (GENERAL TOLERANCE)		製図 DR.	名称 (TITLE) WD2M144WB2R300		
寸法 (DIMENSION)		担当 CHK.	質量 (MASS)		
角度 (ANGLES)		査閲 APPD.	図面番号 (DRAWING NO.) SJ108375		
単位 (UNIT): mm		承認 APPD.	版数 (VER.) 2		