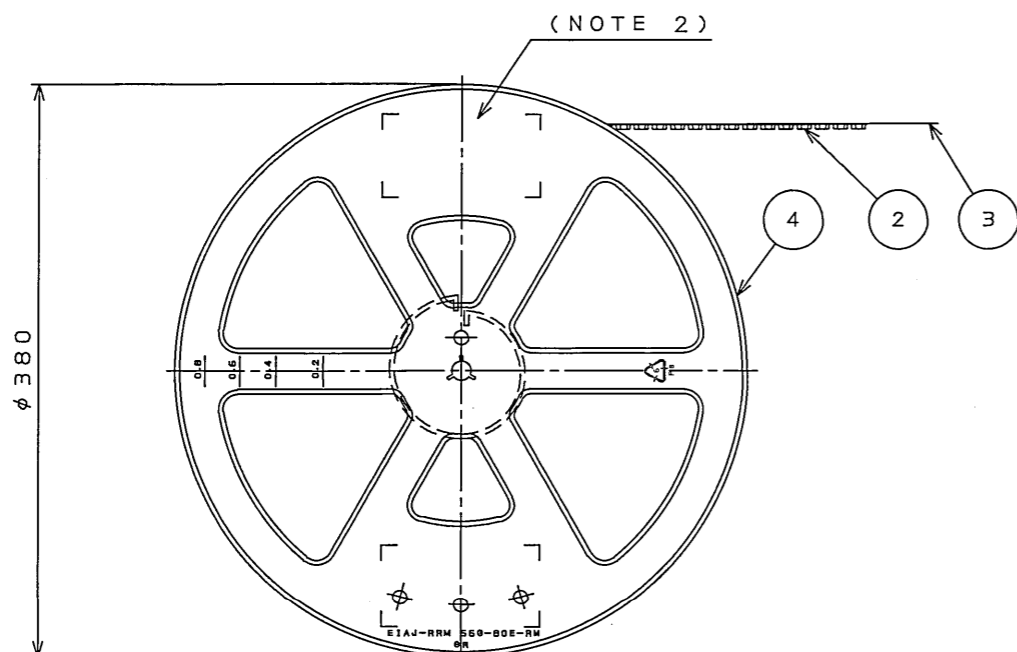
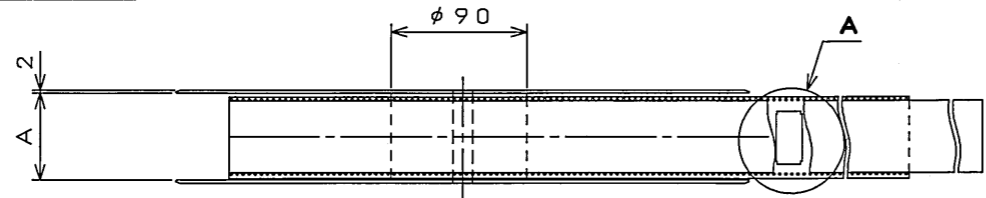
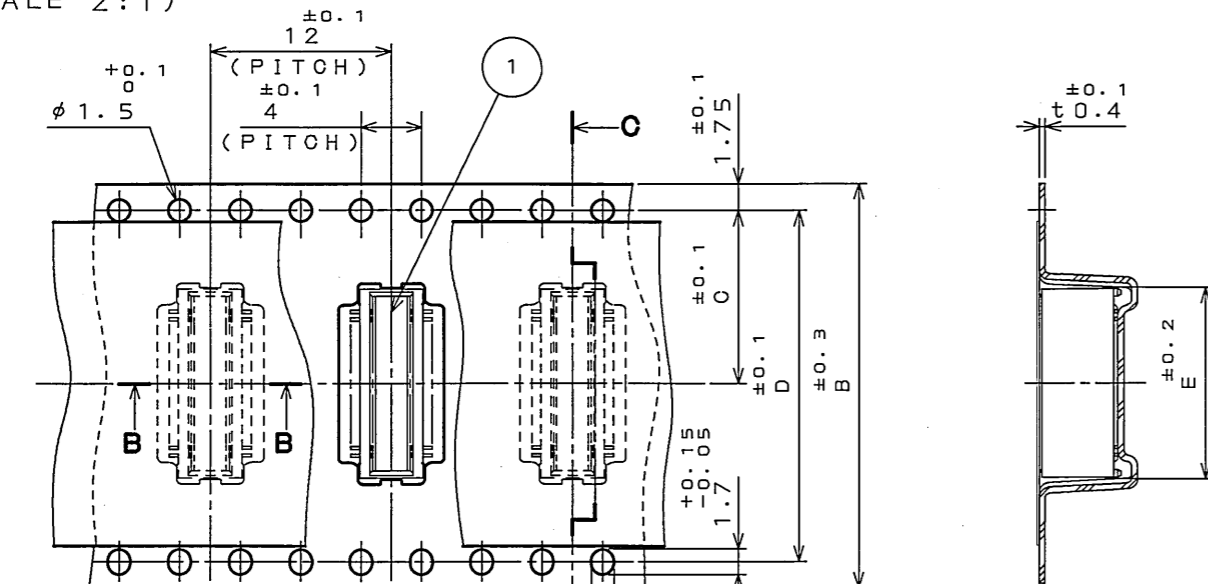


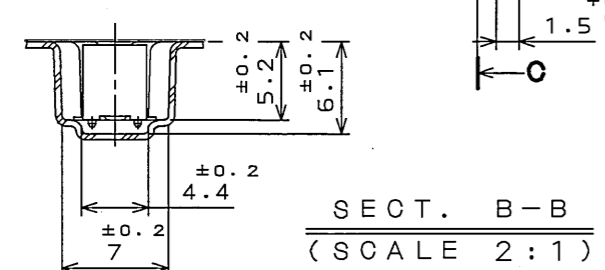
SJ100395
(DRAWING NO.) 台巻図



DETAIL A
(SCALE 2:1)



SECT. C-C
(SCALE 2:1)



SECT. B-B
(SCALE 2:1)

版数 REV.	年月日 DATE	DCN NO.	変更内容 DESCRIPTION	製図 DR.	担当 CHK.	査閲 APPD.	承認 APPD.

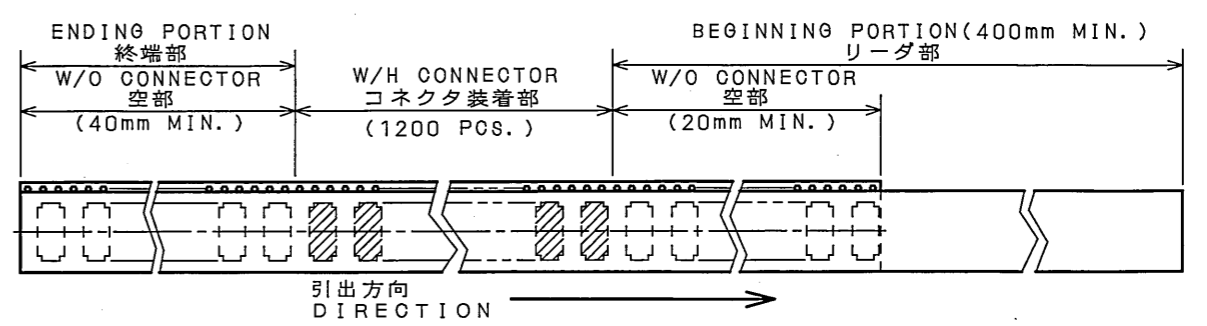
TABLE 1

PART NO.	A	B	C	D	E	CARRIER TAPE MATERIAL
WR- 30PB-VF60-N1-R1200	26	24	11.5	—	10.2	PP.
WR- 40PB-VF60-N1-R1200	26	24	11.5	—	12.7	PP.
WR- 50PB-VF60-N1-R1200	26	24	11.5	—	15.2	PS.
WR- 60PB-VF60-N1-R1200	34	32	14.2	28.4	17.7	PP.
WR- 80PB-VF60-N1-R1200	46	44	20.2	40.4	22.7	PS.
WR-100PB-VF60-N1-R1200	46	44	20.2	40.4	27.7	PP.
WR-120PB-VF60-N1-R1200	58	56	26.2	52.4	32.7	PP.
WR-130PB-VF60-N1-R1200	58	56	26.2	52.4	35.2	PS.

- NOTE1. SUFFIX "-R1200" OF PART NUMBER WR-*PB-VF60-N1-R1200 INDICATES 1200 PCS IN REEL.
 2. THE LABEL IN WHICH PART NO., NUMBER OF CONNECTORS, LOT NO., TAPE WIDTH AND FEED PITCH ARE MARKED, IS ATTACHED AS SHOWN.
 3. REFER TO THE DRAWING SJ100394(WR-*PB-VF60-N1) FOR CONNECTOR DIMENSION.
 4. IN CASE THAT DIMENSIONS B (TAPE WIDTH) IS 16mm 24mm, THERE IS PILOT HOLE AT ONE SIDE ONLY.

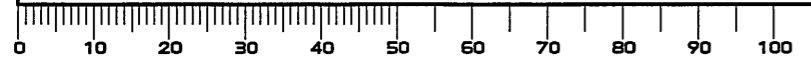
日本航空電子工業株式会社 MADE IN JAPAN	
品名	WR-*PB-VF60-N1-R1200
収納数	1200 個入 製造年月日 ロットNo.
備考	TB*12

1. "WR-*PB-VF60-N1-R1200"は 収納数1200個入りのリールに収納された品名を表す。
 2. 図示の位置に右記のシールを貼り、品名、収納数、ロットNo. 及び テープの幅と送りピッチを記入すること。
 3. コネクタ寸法は SJ100394(WR-*PB-VF60-N1)参照。
 4. B寸法(テープ幅)が16及び24の場合、パイロット穴は片側のみである。



4	PLASTIC REEL	—	PS (RECYCLE)	—	—
3	COVER TAPE	—	PET.	—	—
2	CARRIER TAPE	—	TABLE 1	—	—
1	CONNECTOR	1200	—	—	NOTE 3
符号 NO.	名称 DESCRIPTION	個数 QTY.	材料 MATERIAL	仕上 FINISH	備考 REMARKS
仕様書(SPECIFICATION)	第1版(ORIGINAL DATE) 4.Dec.2003	尺目(SCALE) 1:1	シール(SERIES) WR	JAE CONNECTOR Reference Only	
公差(GENERAL TOLERANCE)	製図 DR. S.MIURA	名称(TITLE) WR-*PB-VF60-N1 -R1200		日本航空電子工業株式会社 JAVIATION ELECTRONICS INDUSTRY, LTD.	
寸法(DIMENSION)	担当 CHK. T.SHIODA	重量(WEIGHT)		図面番号(DRAWING NO.) SJ100395	
° ±	査閲 APPD. K. Kawada	承認 APPD. S. Kashiwagi		版数 (REV.) 1	
°X ±					
.XX ±0.1					
.XXX ±					

DOF-0-212E(03.08)



LEAD FREE この製品は鉛フリー品です

JAE CONNECTOR DIV. PROPRIETARY.
COPYRIGHT (C) 2003. JAPAN AVIATION ELECTRONICS INDUSTRY, LTD.