

SJ032386
(注) ON DRAWING (台票図)

版数 VER.	年月日 DATE	CN NO.	変更内容 DESCRIPTION	製図 DR.	担当 CHK.	査閲 APPD.	承認 APPD.
2	2010/06/15	070112	色相削除 他	斎藤(正)	内山(成)	—	水澤
3	2019/09/30	031154	再トレース及び誤記訂正	斎藤(正)	浦野(哲)	—	工藤(高)

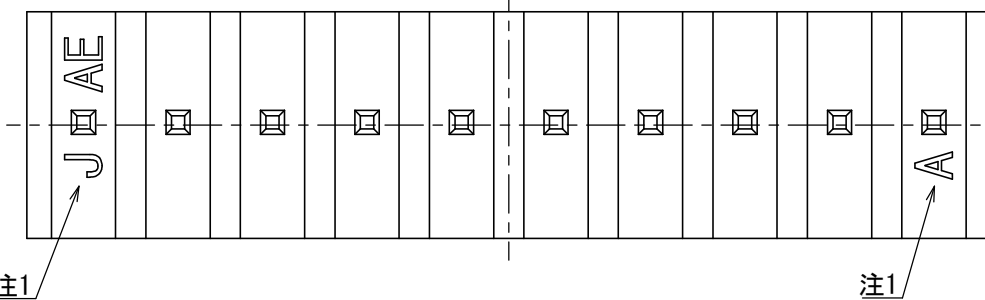
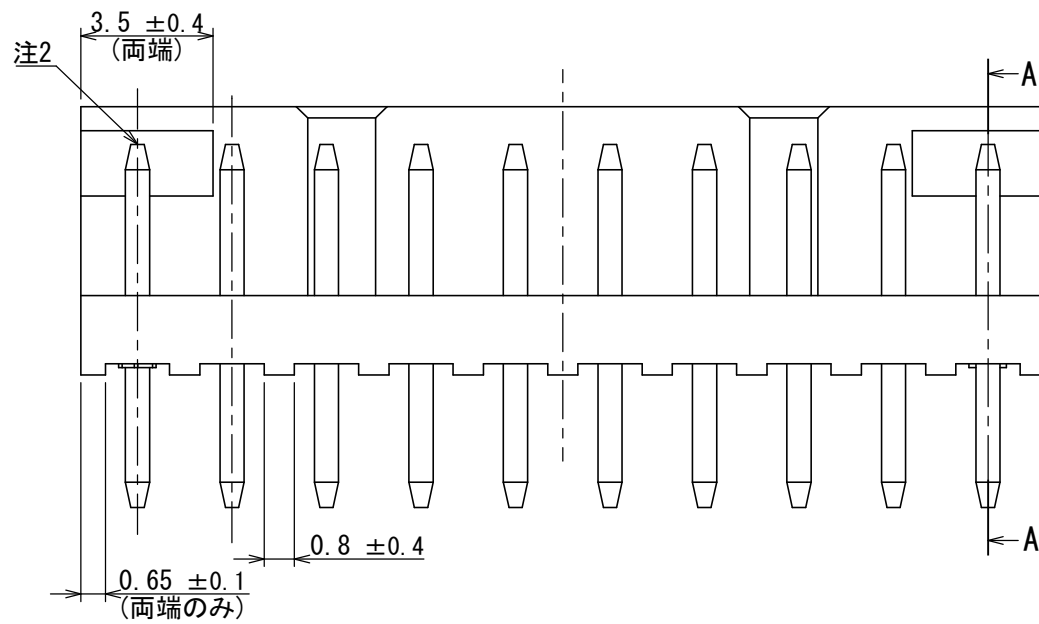
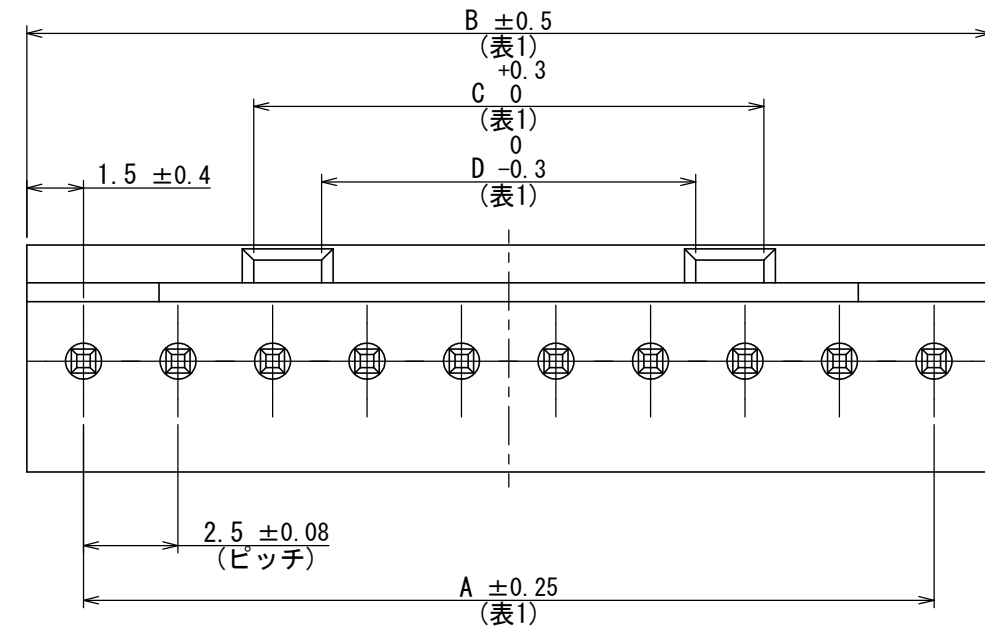
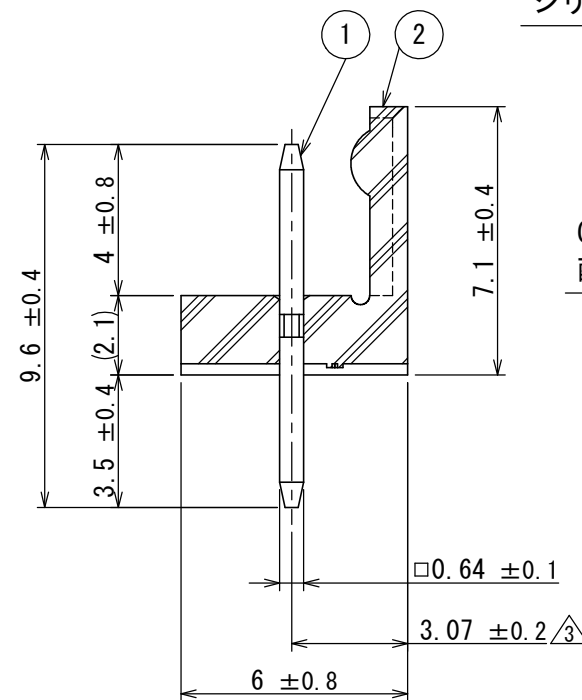
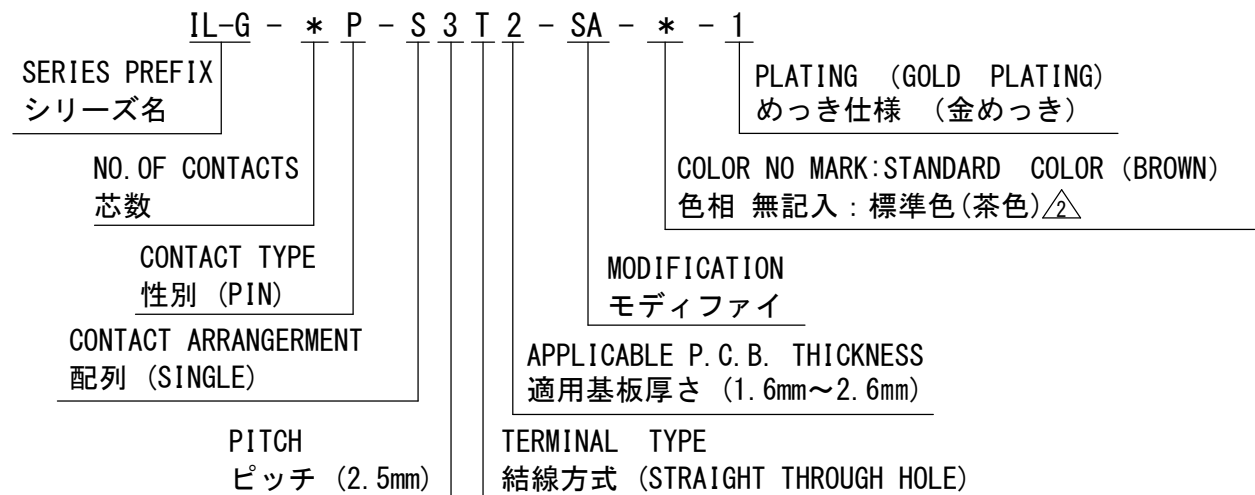


表1

芯数	A ±0.25	B ±0.5	C ^{+0.3} ₀	D _{-0.3} ⁰
7	15	18	6	2.4
8	17.5	20.5	8.5	4.9
9	20	23	1.1	7.4
10	22.5	25.5	13.5	9.9
11	25	28	15.8	12.4
12	27.5	30.5	18.5	14.9

命名法



断面図 A-A

- △注1. 社標及び金型マークをこの面に沈み彫り浮き出す。
2. コンタクト先端面取り部に、めっきは付かない。

2	インシュレータ	1	6-6ナイロン	—	UL94 V-0
1	コンタクト	表1	黄銅	Ni下地Auめっき	Auめっき: 0.1 μm以上
符号 NO.	名称 DESCRIPTION	個数 QTY.	材料 MATERIAL	仕上 FINISH	備考 REMARKS

仕様書 (SPECIFICATION)	第1版 (ORIGINAL DATE) 1997/12/12	尺度 (SCALE) 5:1	シリーズ (SERIES) IL-G	日本航空電子工業株式会社
製図 DR.	桜田	名称 (TITLE)	IL-G-*P-S3T2-SA-* ストレートピンヘッダ	JAE JAPAN AVIATION ELECTRONICS INDUSTRY, LTD.
担当 CHK.	菊池	質量 (MASS)		図面番号 (DRAWING NO.) SJ032386
査閲 APPD.	雨宮			版数 (VER.) 3
承認 APPD.	森野			

WISDOM承認 2019/10/02

DCF-G-212H(12.08)

