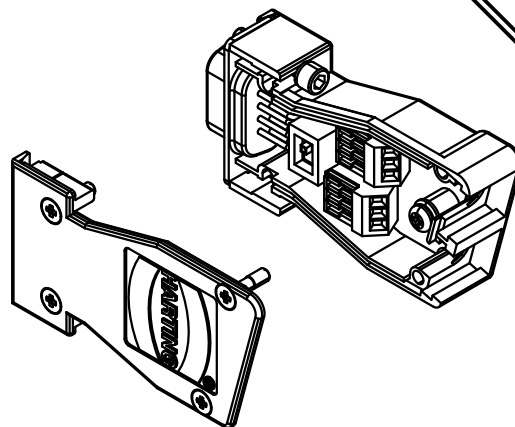
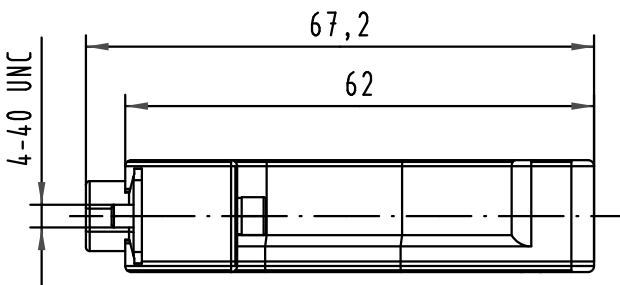
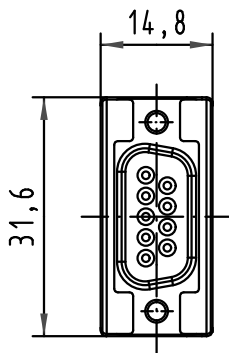
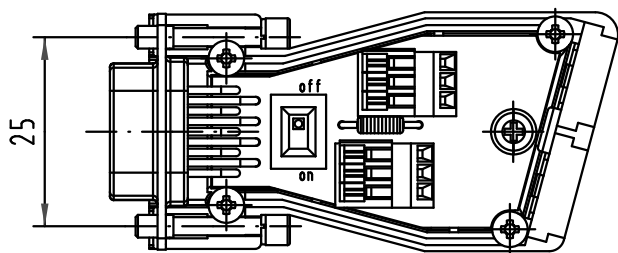
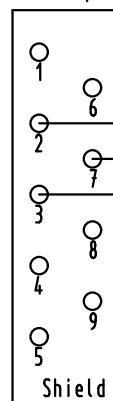


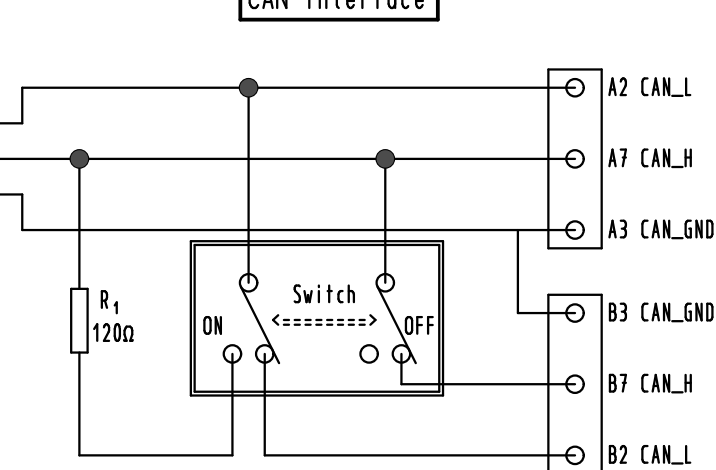
Darstellung ohne Deckel
view without cover



D-Sub 9 poles

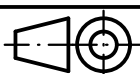


CAN Interface



im Set enthalten
in set inclusive

Anzahl number	Bezeichnung description
2	Kabelklemme 5,0-7,0 Cable clamp 5,0-7,0



All Dimensions in mm
Original Size DIN A 4

Techn. Character.

Nicht tolerierte Maß/Free size tolerances

	Dat.	Name	Maßstab/Scale 1:1
Detail.	20/09/10	SC	
Insp.			
Stand.			

InduCom 9
Female - CAN - 4-40 UNC
with cable clamps 5,0-7,0

66 63 009 6025

S4

Part number

Performance level

36093

20/09/10

SC

Mod.

Dat.

Name

HARTING EURL
95972 Paris



TB 66 63 009 x025

Sub.

Blatt/ page

1 / 1