

THIS DRAWING IS UNPUBLISHED  
VERTRAULICHE UNVERÖFFENTLICHTE ZEICHNUNG

RELEASED FOR PUBLICATION  
FREI FUER VERÖFFENTLICHUNG  
11.JUL - 2002

MATED WITH:  
PASSEND ZU:

LOC A1  
DIST -

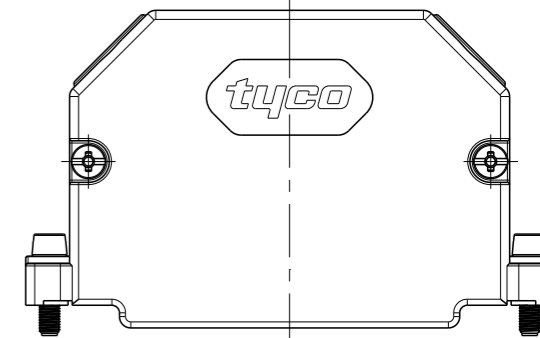
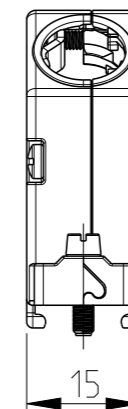
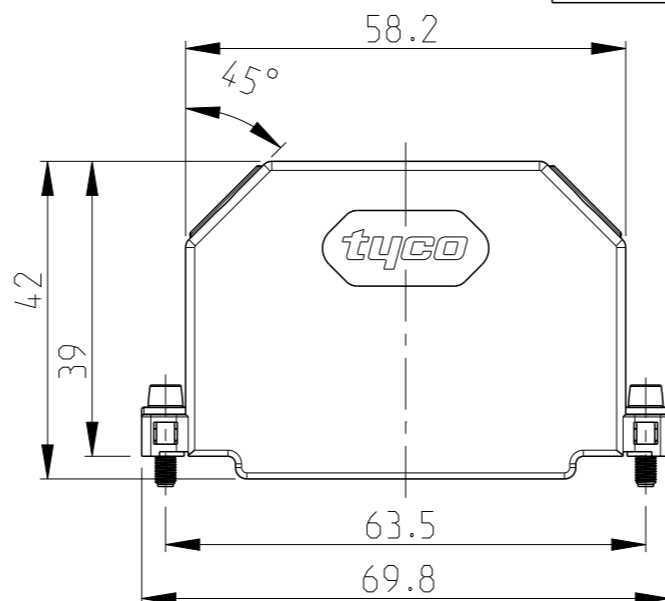
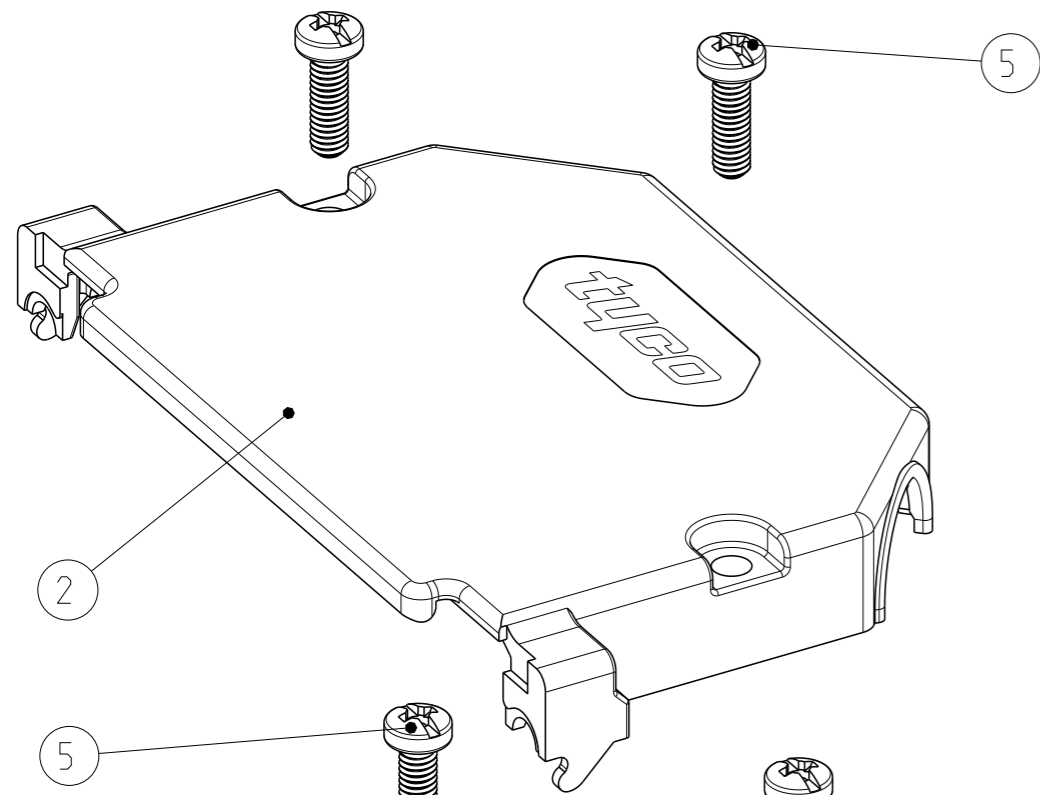
REVISIONS  
ÄNDERUNGEN

© COPYRIGHT 2002

ALL RIGHTS RESERVED.  
ALLE RECHTE VORBEHALTEN

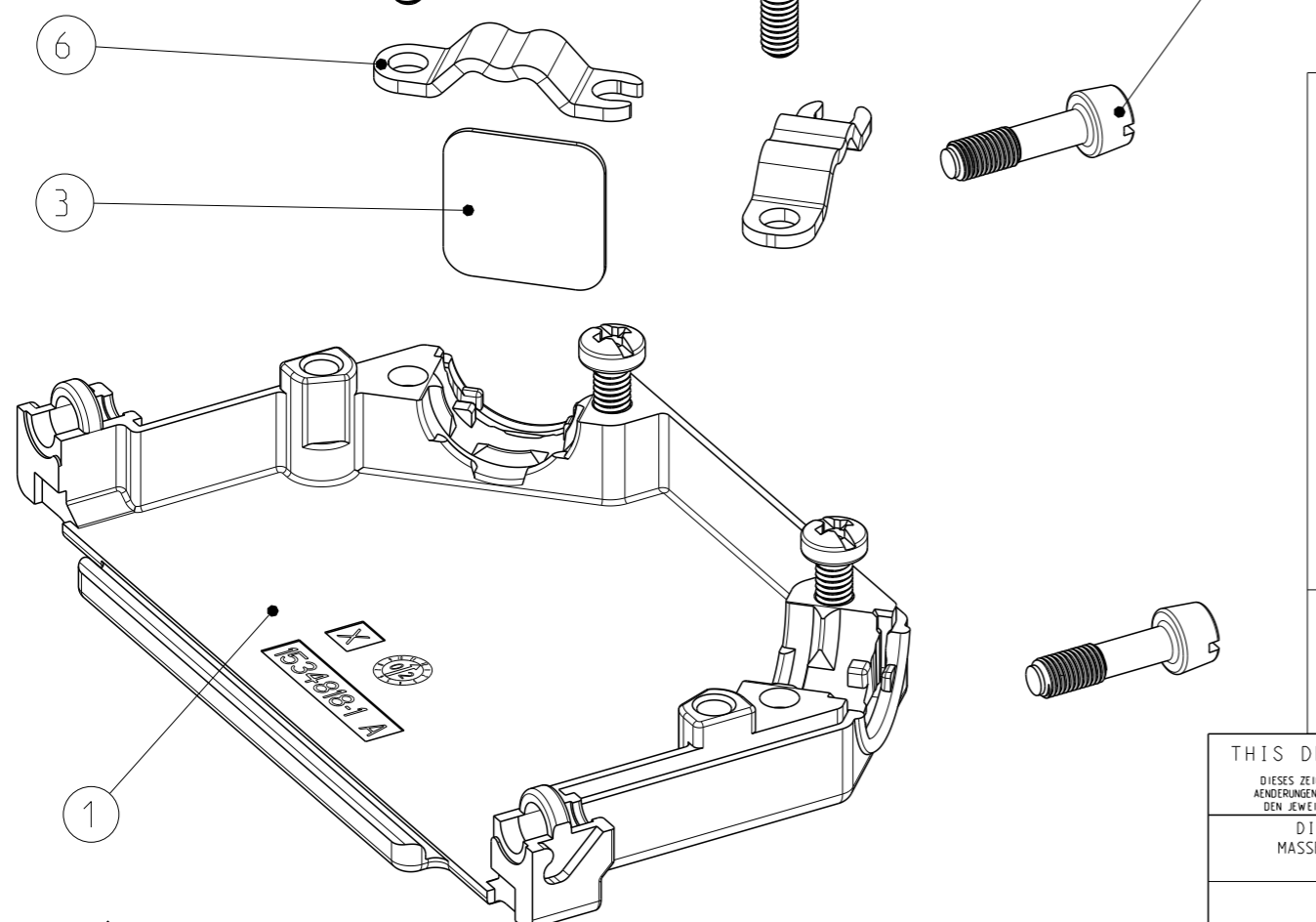
PROJEKT NR.:  
EGLPC01058

P	LTR	DESCRIPTION BESCHREIBUNG	DATE	DWN	APVD
B1		ITEM 4: MOUNTING SCREW CHANGED	03FEB2006	SH	RK
B2		REVISED PER ECO-09-027197	18DEC2009	KK	AEG
B3		ECR-11-006877	07OCT2011	RK	KMA
B4		REVISED PER ECN-22-190449	15DEC2022	PT	SZ



PACKING UNIT: PARTS PACKED LOOSE PIECE INTO MINIGRIP BAG  
10 MINIGRIP BAGS PACKED INTO FOLDING BOX  
MINIMUM ORDER QTY 120 PIECES  
RECOMMENDED CABLE DIAMETER: 4.8mm - 11mm

VERPACKUNGSEINHEIT: TEILE LOSE IN PLASTIKBEUTEL VERPACKT  
10 PLASTIKBEUTEL IN FALTSCHACHEL VERPACKT  
MINDESTBESTELLMENGE 120 STÜCK  
EMPFOHLENE KABELDURCHMESSER: 4.8mm - 11mm



TE ORDER NO. BESTELL-NR.	DASH NO.	DASH NO.	POS.	DESCRIPTION BENENNUNG	SURFACE OBERFLÄCHE	MATERIAL
1534 811	2	-	7	HEXAGON SOCKET HEAD SCREW SCHRAUBE MIT INNENSECHSKANT UNC 4-40	ZINC PLATED VERZINKT	STEEL STAHL
	2	2	6	CABLE CLAMP KABELSCHELLE	ZINC PLATED VERZINKT	STEEL STAHL
	6	6	5	TAPTITE-SCREW M2.5x7.5 TAPTITE-SCHRAUBE M2.5x7.5	ZINC PLATED VERZINKT	STEEL STAHL
	-	2	4	MOUNTING SCREW UNC 4-40 MONTAGESCHRAUBE UNC 4-40	ZINC PLATED VERZINKT	STEEL STAHL
	1	1	3	DUMMY PLATE BLINDPLATTE	PLAIN BLANK	STEEL STAHL
	1	1	2	COVER HALF (UPPER PART) KAPPENHAELFTE (OBERTEIL)	PLAIN BLANK	GD - Zn
	1	1	1	COVER HALF (LOWER PART) KAPPENHAELFTE (UNTERTEIL)	PLAIN BLANK	GD - Zn
					COLOUR/FARBE	

THIS DRAWING IS A CONTROLLED DOCUMENT. DIESES ZEICHNUNGSDOKUMENT WIRD DURCH AMP INCORPORATED KONTROLLIERT. ÄNDERUNGEN, DIE DEM TECHNISCHEN FORTSCHRITT DIENEN, SIND VORBEHALTEN. DEN JEWEILS LETZTGEÜLTIGEN ÄNDERUNGSSTAND ERFAHREN SIE AUF ANFRAGE.		DWN M.Bollenbach 01JUL2002
DIMENSIONS: MASSEINHEITEN: mm		CHK R.Kraemer 01JUL2002
TOLERANCES UNLESS OTHERWISE SPECIFIED: ALLGEMEINTOLERANZEN		APVD G.Feldmeier 01JUL2002
0 PLC ±0.15 1 PLC ±0.15 2 PLC ±0.15 3 PLC ± 4 PLC ± ANGLES/W INKEL ±1		NAME HD20 - COVER KIT (37 POS.) HD20 - KAPPENKIT (37 POL.) WITH CABLE CLAMP / MIT KABELSCHELLE
MATERIAL -		PRODUCT SPEC PRODUKTSPEZ. 108-18880-1
FINISH/OBERFLÄCHE/FARBE -		APPLICATION SPEC VERARBEITUNGSSPEZ. 114-18584-1
		WEIGHT GEWICHT -
		RESTRICTED TO NUR FUER
		CUSTOMER DRAWING /KUNDENZEICHNUNG
		SCALE MASSSTAB 2:1
		SHEET BLATT 1 OF VON 1
		REV B4

1 OBSOLETE PARTS: OBSOLETE CIS STREAMLINING PER D.RENAUD/D.SINISI

2 CROSS RECESSED HEAD PUNCHES Z PLUS-MINUS OR PLUS (POZIDRIV)  
KREUZSCHLITZSTEMPEL Z PLUS-MINUS ODER PLUS (POZIDRIV)