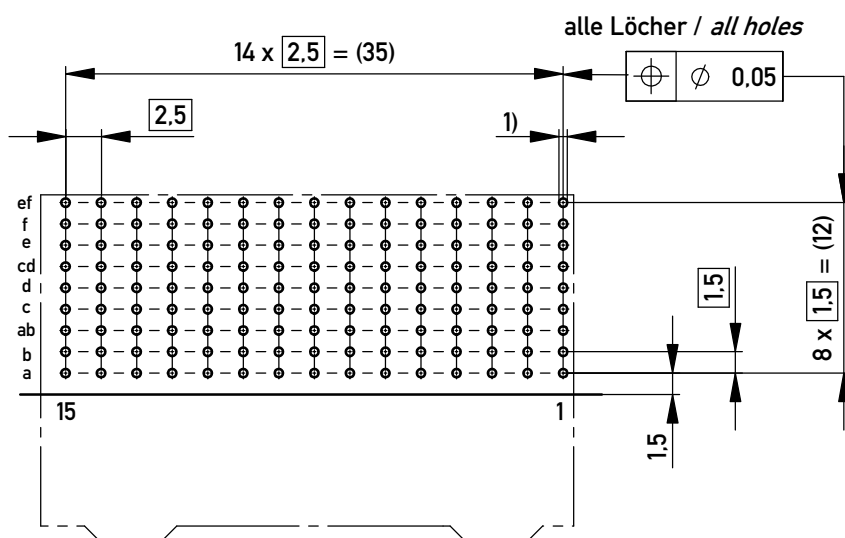


Lochbild für Leiterplatte *Board hole pattern*
(Bestückungsseite) *(Component mounting side)*



- 1) $\varnothing 0,6 \pm 0,05$ Durchmesser des metallisierten Loches
 $\varnothing 0,6 \pm 0,05$ Diameter of finished plated-through hole

Schichtaufbau im metallisierten Loch
siehe Zeichnung 164062 / Nr. 1
Metal plating of plated-through hole
see drawing 164062 / No. 1

Information: Anforderungsstufe 2 / class 2 All rights reserved. Only for Information. To ensure that this is the latest version of this drawing, please contact one of the ERNI companies before using.	Tolerances All Dimensions in mm	Scale 2:1
	Designation ERmet ZD Federleiste 3-15 ERmet ZD Fem.Connector 3-15	Designation 973020
e Index	17.01.2017 Date	www.ERNI.com Class ERMZD

Copyright by ERNI Production GmbH & Co. KG
 Proprietary notice pursuant to ISO 16016 to be observed.