

- Contact assignment:**
Kontaktbelegung:
- 1 ■ white/weiß
 - 2 ■ brown/braun
 - 3 ■ green/grün
 - 4 ■ yellow/gelb
 - 5 ■ grey/grau
 - 6 ■ pink/rosa
 - 7 ■ blue/blau
 - 8 ■ red./rot

Technical specification:

Technische Daten:

Rated Voltage/ Bemessungsspannung:	30 V
IEC 61076-2-101	
Current rating/ Strombelastbarkeit:	2 A / 40°C
IEC 61076-2-101	
Insulation resistance/ Isolationswiderstand:	>=100 MΩ
IEC 60512	
Pollution degree/ Verschmutzungsgrad:	3/2
IEC 60664-1	
Degree of protection/ Schutzart:	IP 67, in mated condition/ im verschraubten Zustand
IEC 60529	
Temperature range/ Umgebungstemperatur:	-25°C ... +80°C
EN 60512-11-10	-40°C
EN 60512-11-4	-40°C ... +85°C
Mating cycles/ Steckzyklen:	>=100
IEC 60512-9a	

Cable specification:

Kabeleigenschaften:

Temperatur range/ Umgebungstemperatur:	
static/fest verlegt	-25°C ... +80°C
flexible/bewegt	- 5°C ... +80°C

Materials/

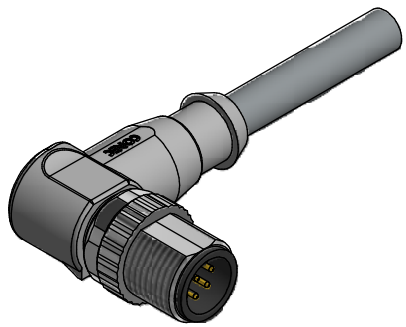
Werkstoffe:

Contact/ Kontakt:	CuZn, Ni b / Au 0,2 gal.
Contact carrier/ Kontaktträger:	PA, UL 94 V-0
Coupling screw/ Überwurfschraube:	GD-Zn, Ni
Sealing/ Dichtung:	FPM
Moulding body/ Griffkörper:	TPU, UL 94 HB, grey grau

Installation specification/

Montagedaten:

Recommended torque/ empfohlenes Drehmoment:	0,6 Nm
Conec Installation tool/ Montagewerkzeug:	Torque wrench/ Drehmomentschlüssel: 36-000200 Insert across flats13/ Steckeinsatz SW13: 36-000220



Part no/ Art.-Nr.:	Description/ Beschreibung:	Length L/ Länge L:	Cable/ Kabel:
43-14468	SAL - 12 - RKW8 - 2 / A1 / A1090	2m	PVC, grey / grau, 8x0,25mm ² , LiYY Cable / Kabel: 781-A12800
43-14469	SAL - 12 - RKW8 - 3 / A1 / A1090	3m	
43-14470	SAL - 12 - RKW8 - 5 / A1 / A1090	5m	
43-14471	SAL - 12 - RKW8 - 10 / A1 / A1090	10m	
43-xxxxx	SAL - 12 - RKW8 - ... / A1 / A1090	x	

tolerance of cable/ Kabeltoleranz:	L <= 4m: L + 40mm L > 4m: L + 1%
general tolerance/ Allgmeintoleranz:	0 ± 0,50mm 0,0 ± 0,25mm 0,00 ± 0,10mm * ± 5°
Index: b Ä7105 06.02.18 rbo	scale/Maßstab:
Status: Freigegeben	
RoHS & REACH compliant/konform	

dim. in mm

	Date/Datum	Name
drawn/ gez.	16.11.2010	Franz
appd./ gepr.	16.11.2010	Mankopf

CONEC®

Male connector M12x1 angled <i>Stecker M12x1 gewinkelt</i>	
dwg no / Z.-nr.:	43K1A1241
Customer Specific Product	
	DIN-A4 1 / 2

The reproduction, distribution and utilization of this document as well as the communication of its contents to others without express authorization is prohibited. Offenders will be held liable for the payment of damages. All rights reserved in the event of the grant of a patent, utility model or design. Weitergabe sowie Vervielfältigung dieses Dokuments, Verwertung und Mitteilung seines Inhalts sind verboten, soweit nicht ausdrücklich gestattet. Zuwiderhandlungen verpflichten zu Schadenersatz. Alle Rechte für den Fall der Patent-, Gebrauchsmuster- oder Geschmacksmustereintragung vorbehalten.