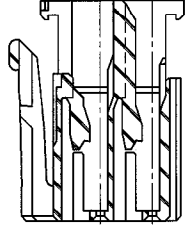
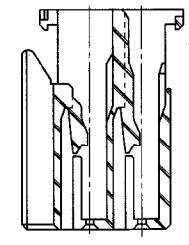
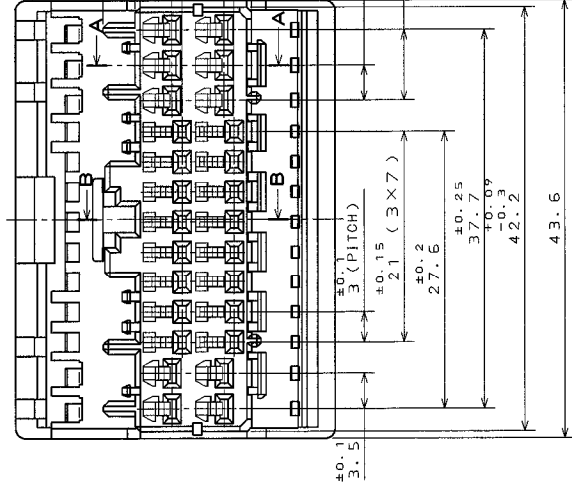
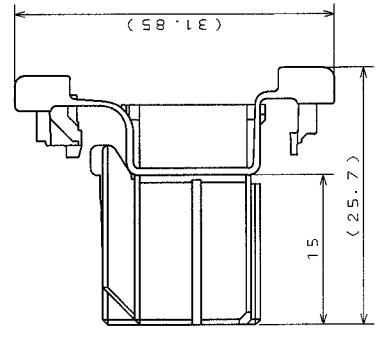
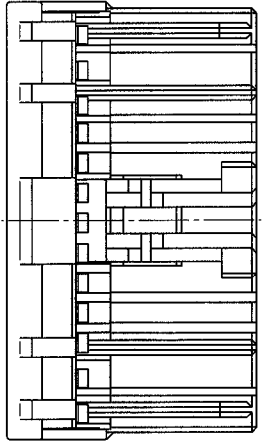
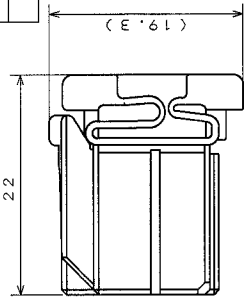


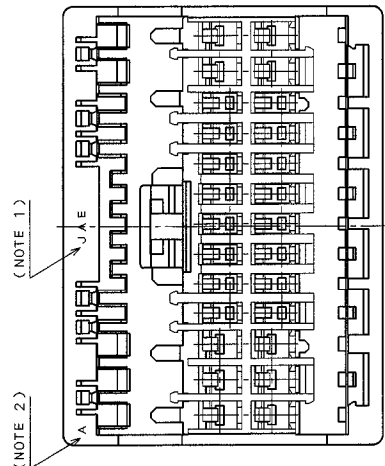
55E9Z0RS
('ON ONIMAYHU) 号製型図

SYMBOL 記号	DCN NO. 図番	DESCRIPTION 発注内容	DATE 年月日	DRAWN 製図	CHECKED 担当	APPROVED 承認
3	36B24	REDRAWN	22.09.1991	H. SAKURADA	T. OKA	T. OKA

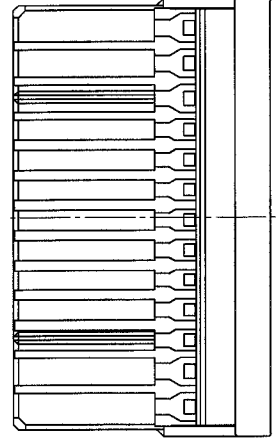


NOTE 1. COMPANY LOGO "JAE" APPEARS IN RAISED LETTERS.
 2. CAVITY NUMBER APPEARS IN RAISED LETTERS.
 1. 社標を浮き出す。
 2. キヤビNO. を浮き出す。

(NOTE 1.)



(NOTE 2.)



SECT. A-A

SECT. B-B

ITEM 件号	DESCRIPTION 名称	Q'TY 個数	PBT 材	MATERIAL 材	FINISH 仕	COLOR: GREEN 備考
	仕様書(REFERENCE DOCUMENT)	第1版(DATE) 22. Nov. '91				
製造(GENERAL TOLERANCE)		製図(DR.)	JAE-CONNECTOR.COM Reference Only			
寸法(DIMENSION) 角度(ANGLES)		担当(OHK.) T. OKA	JAE-CONNECTOR.COM Reference Only			
.X ±0.5		套図(APP.)	MX5-26S-C-0 日本航空電子工業株式会社			
.XX ±0.3		承認(APP.)	図面番号(DRAWING NO.) SJ026355			
.XXX ±		J. JIMORI				

JAE Connector Div. Proprietary.
Copyright © Japan Aviation Electronics Industry Ltd.

THIS DRAWING CONTAINS INFORMATION THAT IS PROPRIETARY TO JAE AND SHOULD NOT BE USED WITHOUT WRITTEN PERMISSION.
 本図面は日本航空電子工業(株)の所有する情報を含むもので当社の許可なく複製を禁止する。R.E.F.; *

08-91-112865

08F-0-212A(95.08)