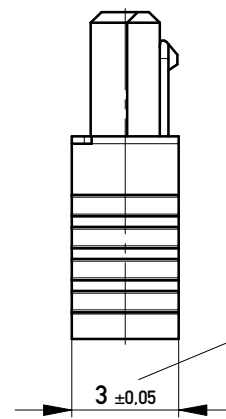


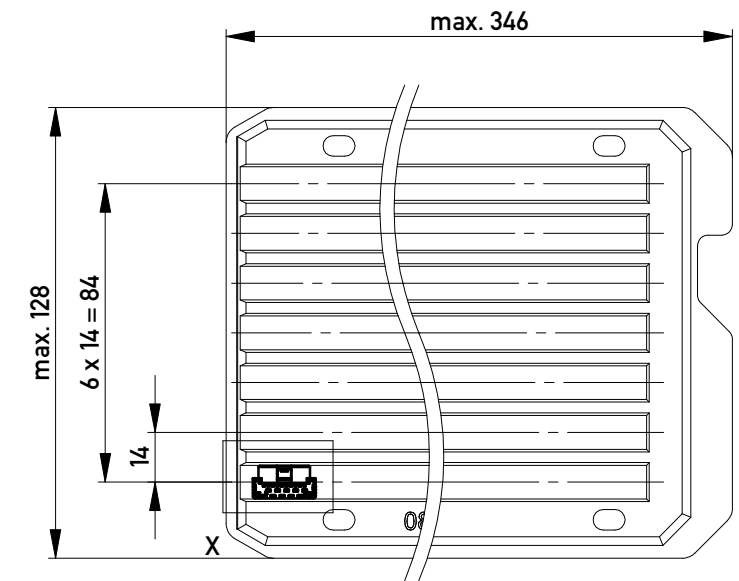
mit aufgesetzter
Kabelführung
(Anlieferungszustand)
with cable guide mounted
(state at time of supply)



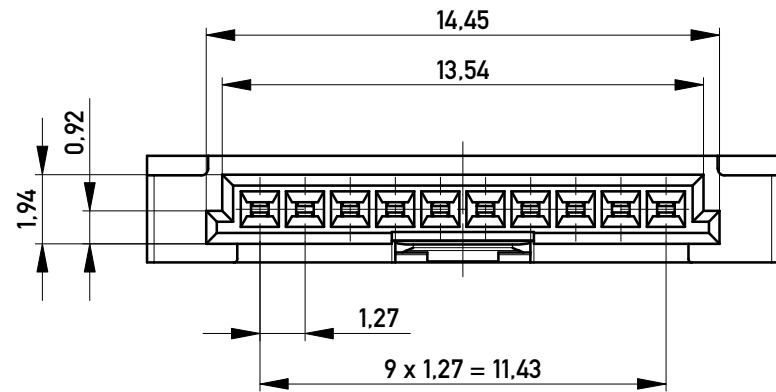
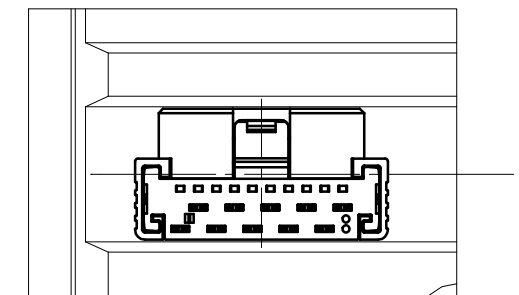
Kabelführung verpresst
(cable guide pressed on)

Funktionsrelevantes
Prüfmerkmal
siehe Verarbeitungsspezifikation
MiniBridge ERNI Electronics GmbH

Verpackt in Tray - tray packaging
Verpackungseinheit 119 Stück - packaging unit 119 pcs



Einzelheit X - detail X
M 2:1



Federkontakt AWG 22 - Female Contact AWG 22
Kabelführung $\varnothing 1,27$ - cable guide $\varnothing 1,27$

ohne Hilfsmittel lösbar
without tool unlockable

| | | | | |
|--|---|--------------|---|---------------|
| Information: All rights reserved. Only for Information. To ensure that this is the latest version of this drawing, please contact one of the ERNI companies before using. | Tolerances All Dimensions in mm | Scale 5:1 | Designation F 1,27 SRC A IDC 10-pin d=1,27 AWG 22 Friction Lock | |
| | Subject to modification without prior notice. Drawing will not be updated. | www.ERNI.com | | 464256 |
| a | 19.05.2015 | Class | | I |
| Index | Date | SRCA | | A3 |

Copyright by ERNI GmbH
Proprietary notice pursuant to ISO 16016 to be observed.