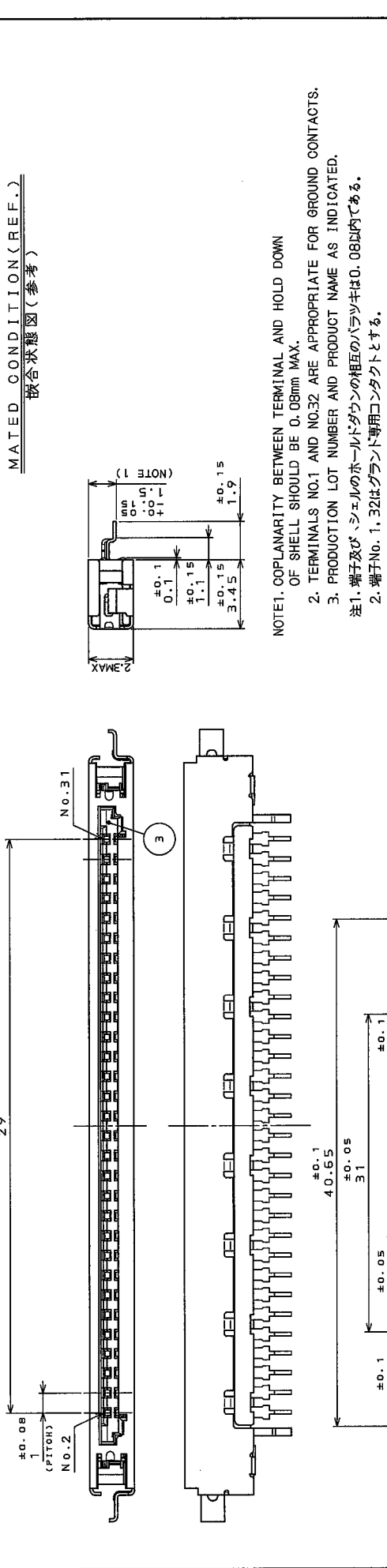
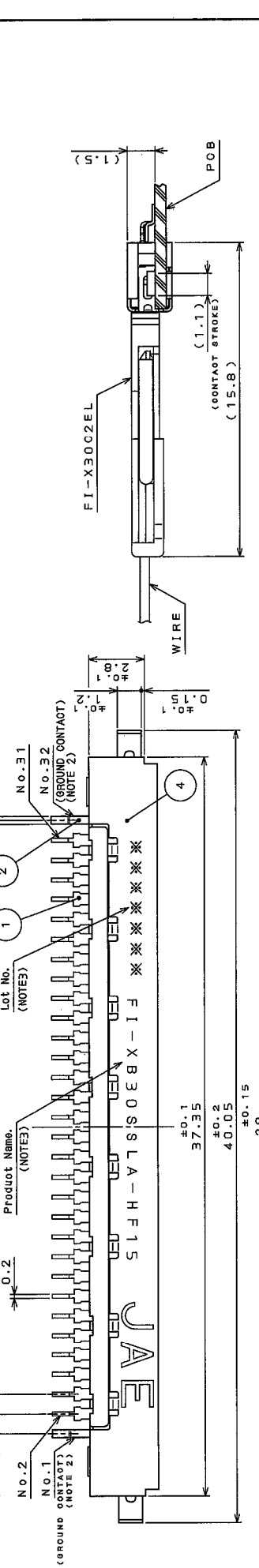


001011RS (CON ENVIRO) 包装型	品名 REV.	年月日 DATE	DON NO.	変更内容 DESCRIPTION	製図 DR.	担当 CHK.	承認 APPD.



NOTE1. COPPLANARITY BETWEEN TERMINAL AND HOLD DOWN OF SHELL SHOULD BE 0.08mm MAX.  
 2. TERMINALS NO.1 AND NO.32 ARE APPROPRIATE FOR GROUND CONTACTS.  
 3. PRODUCTION LOT NUMBER AND PRODUCT NAME AS INDICATED.  
 注1. 端子及び、シエルのホルダダウンの相互のパラッキは0.08以内である。  
 2. 端子No. 1, 32はグラント専用コンタクトとする。  
 3. 図示の位置にロット番号及び製品名を表示する。

4 SHELL	1 STAINLESS STEEL	TIN PLATING	UL94 V-0 BEIGE
3 INSULATOR	1 HEAT RESISTING PLASTIC		
2 GROUND PLATE	1 COPPER ALLOY	TIN PLATING	
1 CONTACT	30 COPPER ALLOY	CONTACT AREA : GOLD OVER NICKEL	TERMINAL AREA : TIN OVER NICKEL
符号 NO. DESCRIPTION 仕様書 (SPECIFICATION)	種別 MATERIAL 原簿 (ORIGINAL DATE) 4.Dec.2009	材料 FINISH (FINISH) 5:1	備考 REMARKS 日本航空電子工業株式会社 JAPAN AVIATION ELECTRONICS INDUSTRY, LTD.
公差 (GENERAL TOLERANCE)	相当 T.TADA	名称 (TITLE)	図面番号 (DRAWING NO.)
方法 (DIMENSION) 角度 (ANGLES)	検査 1. Hirata	FI-XB30SSLA -HF15 (PCB SIDE)	SJ110100
.X ±0.8	承認 K. Nagata	質量 (MASS)	
.XX ±0.4			
.XXX ±0.1			

APPLICABLE P.C.B. DIMENSION (REF.)  
 適合基板寸法 (参考)

LEAD FREE この製品は鉛フリー品です  
 JAE CONNECTOR DIV. PROPRIETARY.  
 COPYRIGHT (C) 2009, JAPAN AVIATION ELECTRONICS INDUSTRY, LTD.