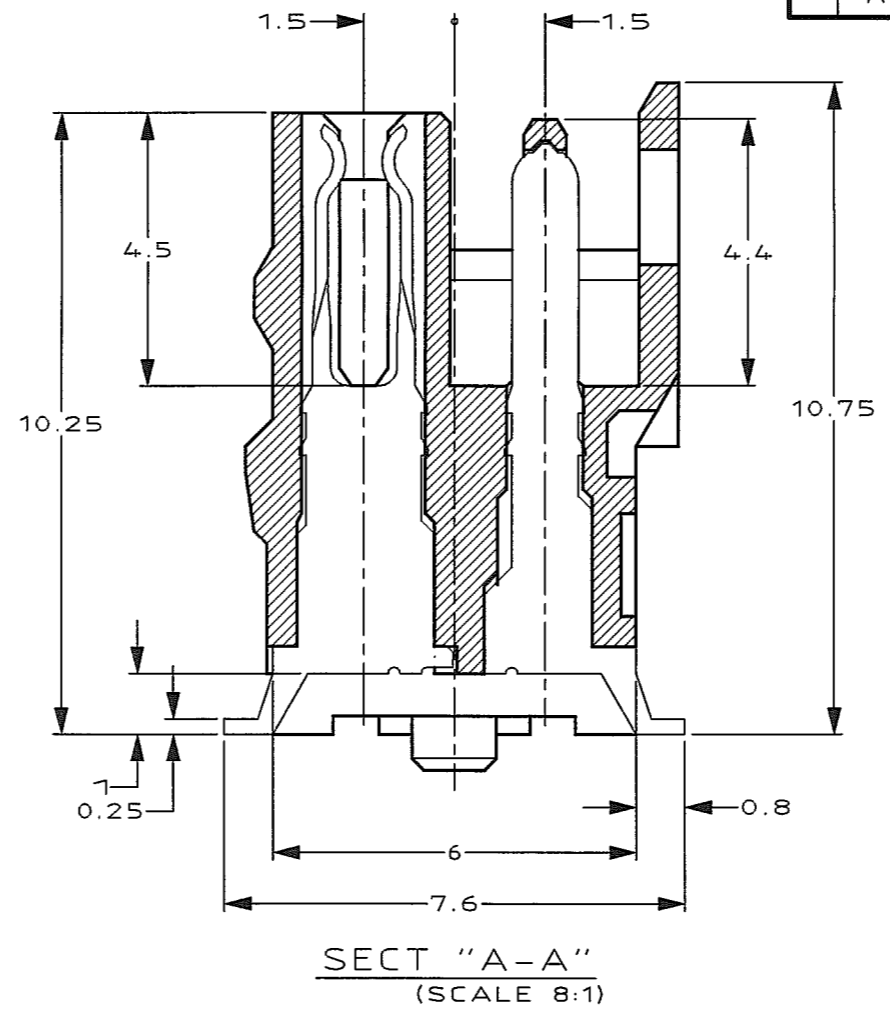
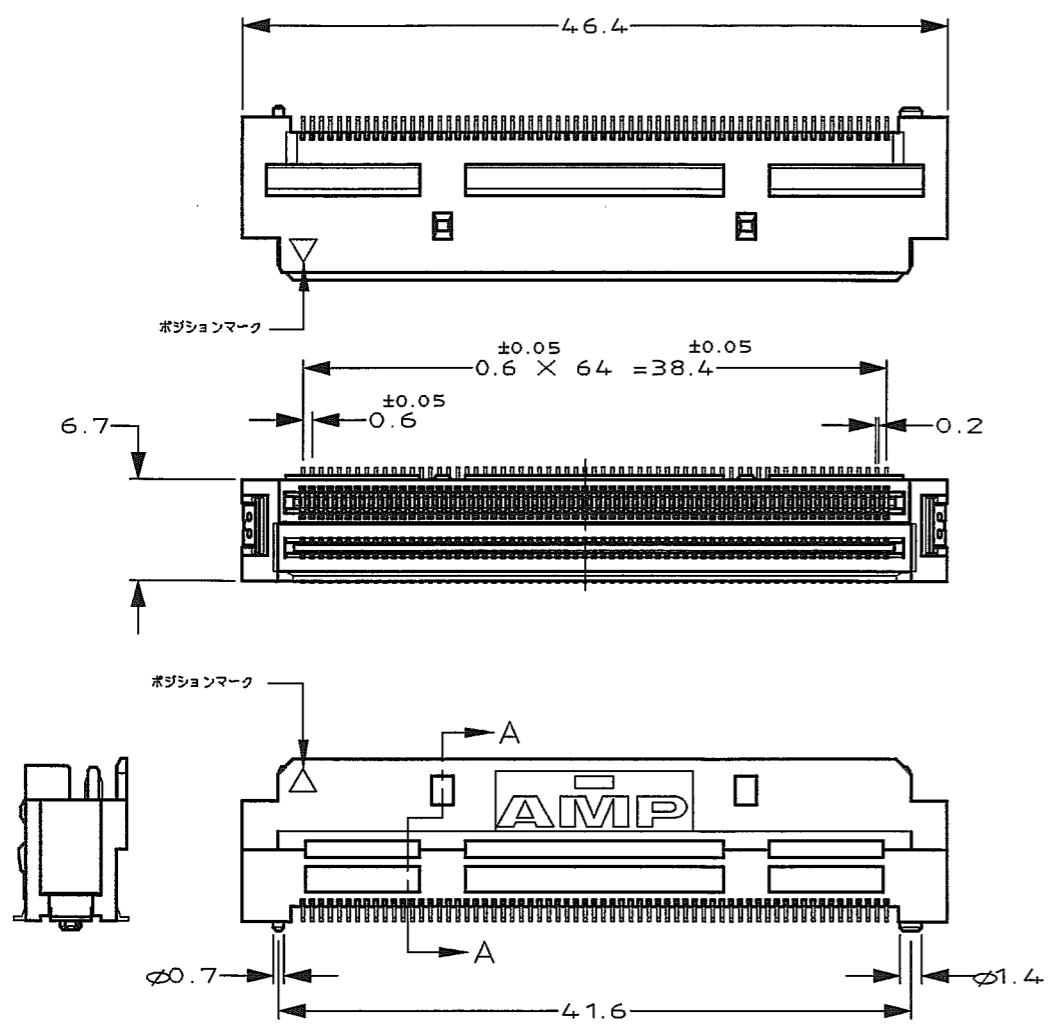


THIS DRAWING IS UNPUBLISHED. RELEASED FOR PUBLICATION 1998
 BY AMP INCORPORATED. ALL RIGHTS RESERVED.

LOC	DIST
J	-

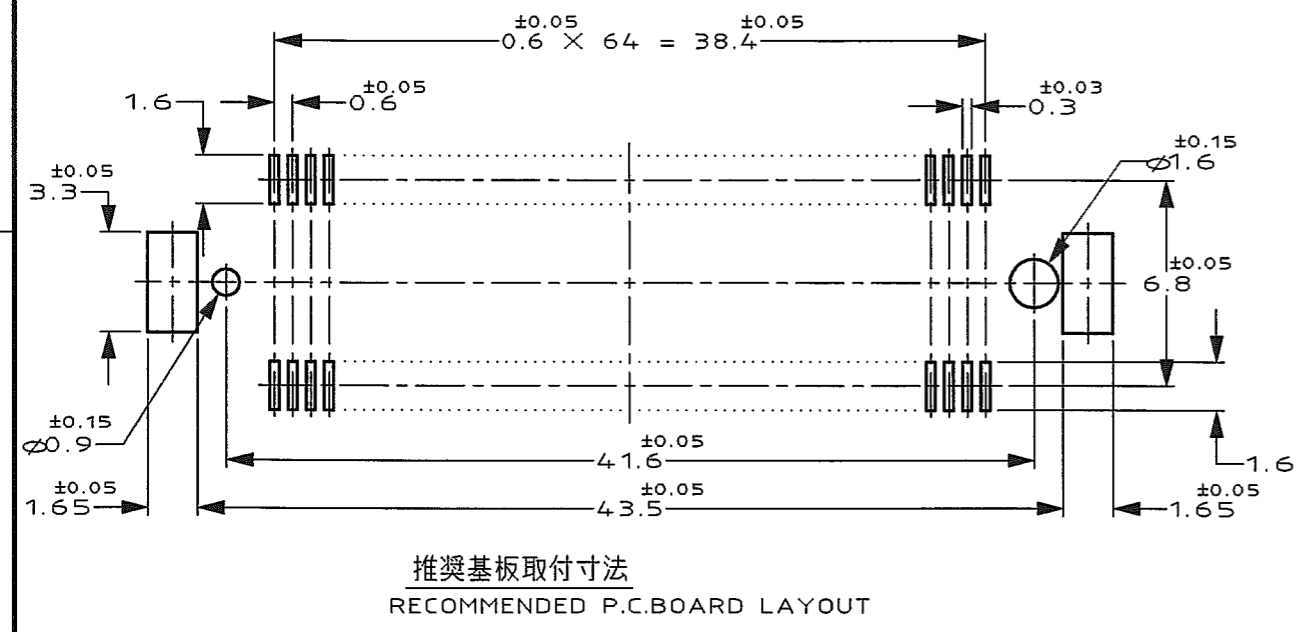
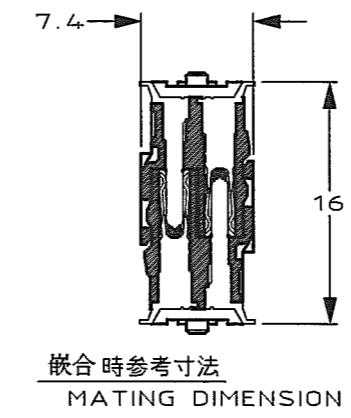
REVISIONS					
変更					
P	LTR	DESCRIPTION	ECN	DATE	DWN APVD
0		制定 (RELEASED)	FJD0-0229-04	15JUL'04	Y.K D.M
A		変更 (REVISED)	FJD0-0060-05	8FEB'05	Y.K DM

-1;本図
 -1;AS SHOWN



注記
 △ 材料 ; ハウジング : 液晶ポリマー
 コンタクト : 銅合金
 △ 仕上げ ; 全面ニッケル下地 1.3μ MIN
 接点部 金めっき 0.5μ MIN
 半田付部 金フラッシュ
 ペグ 錫めっき 2 μ MIN
 3.コプラナリティ 0.1 MAX
 4.本型番の梱包形態はトレイ
 (トレイ型番 2-912072-5)

NOTES
 △ MATERIAL; HOUSING: LCP
 CONTACT: COPPER ALLOY
 △ FINISH;
 UNDER Ni 1.3μm MIN ALL OVER
 CONTACT AREA: Au 0.5μm MIN.
 SOLDERING AREA: Au FLASH
 PEG ; Sn 2 μm MIN.
 3. COPLANARITY 0.1 MAX
 4. PACKING MATERIAL : TRAY(2-912072-5)



THIS DRAWING IS A CONTROLLED DOCUMENT FOR AMP INCORPORATED. IT IS SUBJECT TO CHANGE AND THE CONTROLLING ENGINEERING ORGANIZATION SHOULD BE CONTACTED FOR THE LATEST REVISION.		DWN Y.KATO 15 JUL 2004
DIMENSIONS: 単位 概 mm		CHK D.MITSUGI 15 JUL 2004
TOLERANCES UNLESS OTHERWISE SPECIFIED 一般公差 10Q : ±0.2 30Q : ±0.25 10Q : ±0.3 ANGLE : ±3°		APVD D.MITSUGI 15 JUL 2004
MATERIAL 材料		PRODUCT SPEC 製品規格
注記 1 参照 SEE NOTE 1		APPLICATION SPEC 取付適用規格
FINISH 仕上		WEIGHT
注記 2 参照 SEE NOTE 2		CUSTOMER DRAWING

WIRE RANGE 総合電線断面積		INSULATION DIA 被覆外径	
tyco Electronics		Tyco Electronics AMP K.K. Kawasaki, Japan	
Z-STACK コネクタ 130極 (TYPE F16) Z-STACK CONN.130P			
SIZE A3	CAGE CODE 00779	DRAWING NO 1747684	SCALE 2:1
SHEET 1		REV A	