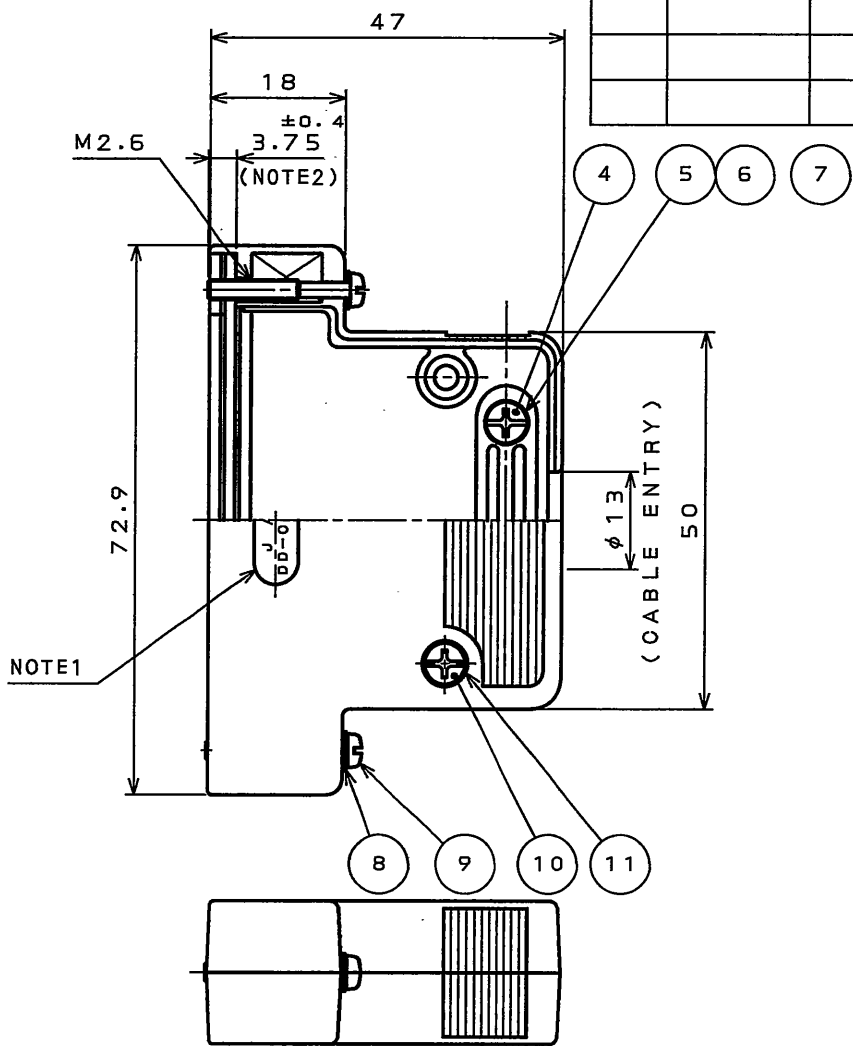
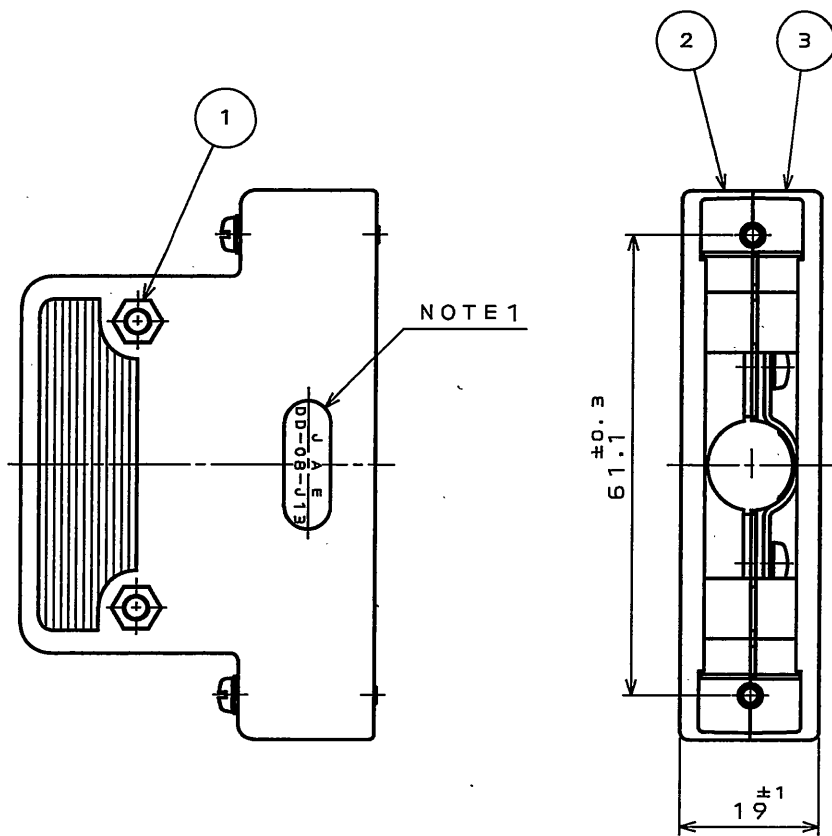


Z8EE01RS  
(DRAWING NO.) 台架組立図

版数 REV.	年月日 DATE	DCN NO.	変更内容 DESCRIPTION	製図 DR.	担当 CHK.	査閲 APPD.	承認 APPD.



NOTE 1. JAE AND PART NUMBER ARE MARKED IN RELIEF AS SHOWN.  
(EXCLUDING "-F1-1R" AT THE END OF P/N)  
2. THIS DIMENSION REPRESENTS HOW MUCH THE SCREW PROTRUDES.

注 1. 図示の位置に社標及び、品名を表示する。  
ただし、「-F1-1R」は表示されない。  
2. この寸法はネジの出張り量を表す。

11	FLAT WASHER	2	STEEL	NICKEL PLATED	M3
10	SCREW (SLOTTED AND GROSS RECESSED HEAD)	2	STEEL	NICKEL PLATED	M3 X 12
9	LOCKING SCREW	2	STEEL	NICKEL PLATED	SLOTTED AND GROSS RECESSED HEAD
8	FLAT WASHER	2	STEEL	NICKEL PLATED	M2.6
7	CLAMP SADDLE	1	STEEL	NICKEL PLATED	
6	INSERT	2	COPPER ALLOY	NICKEL PLATED	
5	LOCK WASHER	2	STEEL	NICKEL PLATED	M3
4	SCREW (SLOTTED AND GROSS RECESSED HEAD)	2	STEEL	NICKEL PLATED	M3 X 6
3	HOOD B	1	ABS	NICKEL PLATED	UL94V-0
2	HOOD A	1	ABS	NICKEL PLATED	UL94V-0
1	HEX NUT	2	STEEL	NICKEL PLATED	M3

符号 NO.	名称 DESCRIPTION	個数 QTY.	材料 MATERIAL	仕上 FINISH	備考 REMARKS
仕様書 (SPECIFICATION)		第1版 (ORIGINAL DATE) 13.Jul.2005		尺度 (SCALE) 1:1	シリーズ (SERIES) D-sub
公差 (GENERAL TOLERANCE)		製図 DR.		名称 (TITLE) DD-C8-J13-F1-1R	
寸法 (DIMENSION)		担当 CHK. Y.TAKAGI			
角度 (ANGLES)		査閲 APPD.			
. ±0.5		承認 APPD. <i>J. Kubota</i>			
.X ±0.5		質量 (MASS)		日本航空電子工業株式会社 JAPAN AVIATION ELECTRONICS INDUSTRY, LTD.	
.XX ±		図面番号 (DRAWING NO.)		SJ103387	
.XXX ±		版数 (REV.)		1	

DOF-0-212E(03.08)

