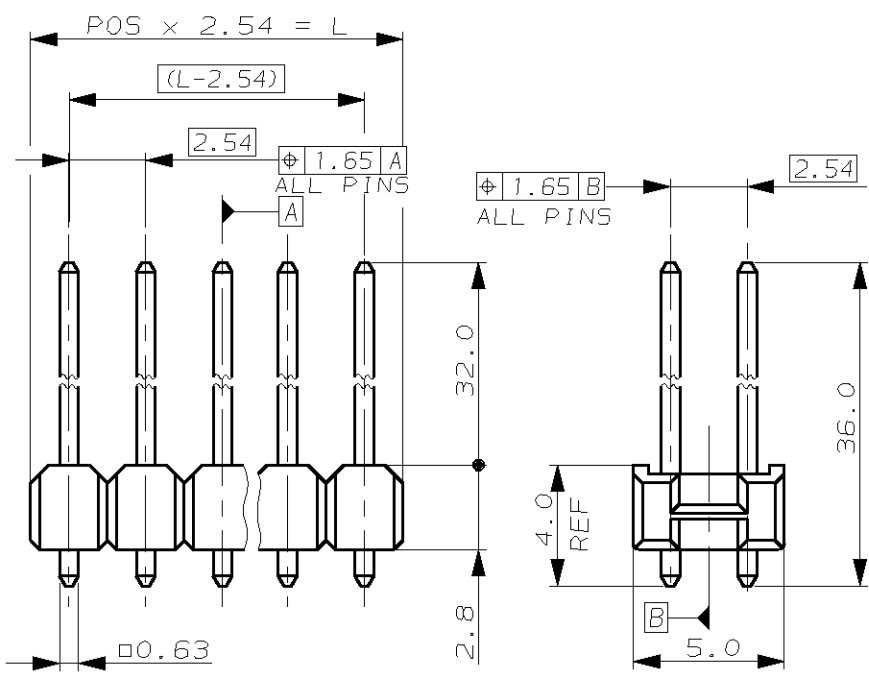


DIESES ZEICHNUNGSDOKUMENT WIRD DURCH AMP INCORPORATED KONTROLLIERT. AENDERUNGEN, DIE DEM TECHNISCHEN FORTSCHRITT DIENEN, SIND VORBEHALTEN. DEN JEWEILS LETZTUUELTIGEN AENDERUNGSSTAND ERFAHREN SIE AUF ANFRAGE.

THIS DRAWING IS A CONTROLLED DOCUMENT FOR AMP INCORPORATED. IT IS SUBJECT TO CHANGE AND THE CONTROLLING ENGINEERING ORGANIZATION SHOULD BE CONTACTED FOR THE LATEST REVISION.

MATED WITH: PASSEND ZU:	LOC AI	DIST -	REVISIONS AENDERUNGEN DESCRIPTION BESCHREIBUNG				DATE	DWN	APVD
-	-	-	P	LTR					
PROJEKT NR.: EM99-52543			A1	∅ 1.0 geändert auf ∅ 1.65		09AUG00	M.P.	A.Z.	
POS. PER ROW	L±0.5	PART-NO	A2	New dash number(6-...-5, see sheet 2/2)		19-SEP-02	G.T.	A.Z.	
-	-	-	A3	DRAWINGS UPDATED		12-FEB-03	MAH.	ZITZ	

2	5.08	
3	7.62	
4	10.16	
5	12.70	
6	15.24	
7	17.78	
8	20.32	
9	22.86	
10	25.40	
11	27.94	
12	30.48	
13	33.02	
14	35.56	
15	38.10	1- 1355315 -5
16	40.64	
17	43.18	
18	45.72	
19	48.26	
20	50.80	
21	53.34	
22	55.88	
23	58.42	
24	60.96	
25	63.50	
26	66.04	
27	68.58	
28	71.12	
29	73.66	
30	76.20	
31	78.74	
32	81.28	
33	83.82	
34	86.36	
35	88.90	
36	91.44	
37	93.98	
38	96.52	
39	99.06	
40	101.60	
41	104.14	
42	106.68	
43	109.22	
44	111.76	
45	114.30	
46	116.84	
47	119.38	
48	121.92	
49	124.46	
50	127.00	5- 1355315 -0



△ 0.8 μm Au OVER 1.27 μm Ni (CUTTING EDGES PLAIN)
0.8 μm Au über 1.27 μm Ni (Schnittkanten blank)

THIS DRAWING IS UNPUBLISHED. VERTRAULICHE UNVERÖFFENTLICHTE ZEICHNUNG.	RELEASED FOR PUBLICATION FREI FUER VERÖFFENTLICHUNG	ALL RIGHTS RESERVED. ALLE RECHTE VORBEHALTEN.	BY AMP INCORPORATED.	AMP INCORPORATED.	REV.	PCS.	MATERIAL	SURFACE COLOR	DESCRIPTION
© COPYRIGHT 19-					-	-	CuSn	GREEN	CONTACT PIN
					-	-	PBT		PIN HOUSING

DIMENSIONS: DIMENSIONEN: mm	DWN Toth, G.	19-SEP-02	MATERIAL	FINISH OBERFLAECHE/FARBE	-
TOLERANCES UNLESS OTHERWISE SPECIFIED; ALLGEMEINTOLERANZEN	CHK Zitz, A.	19-SEP-02	AMP AMP Deutschland GmbH D - 63225 Langen		
p. 150 8015 p. 150 2768 - mH - E p. DIN 16901 - 140	APVD Bleicher, M.	-			
0 PLC ± 1 PLC ±0.2 2 PLC ±0.1 3 PLC ±	PRODUCT SPEC PRODUKTSPEZ.	108-18012	NAME AMP MODU II PIN HDR., DUAL ROW AMP MODU II Stiftleiste, zweireihig		
ANGLES/WINKEL ±	APPLICATION SPEC VERARBEITUNGSSPEZ.	114-25011	SIZE	CAGE CODE	DRAWING NO ZEICHNUNGS-NR.
	WEIGHT GEWICHT	0.29g x POS.P.ROW	A4	00779	C-1355315
CUSTOMER DRAWING			/KUNDENZEICHNUNG		RESTRICTED TO NUR FUER
			MASSSTAB	BLATT	1 OF 2 VON 2
			4:1		A3

DIESES ZEICHNUNGSDOKUMENT WIRD DURCH AMP INCORPORATED KONTROLLIERT. AENDERUNGEN, DIE DEM TECHNISCHEN FORTSCHRITT DIENEN, SIND VORBEHALTEN. DEN JEWEILS LETZTUELTIGEN AENDERUNGSSTAND ERFAHREN SIE AUF ANFRAGE.

THIS DRAWING IS A CONTROLLED DOCUMENT FOR AMP INCORPORATED. IT IS SUBJECT TO CHANGE AND THE CONTROLLING ENGINEERING ORGANIZATION SHOULD BE CONTACTED FOR THE LATEST REVISION.

RELEASED FOR PUBLICATION
FREI FUER VEROFFENTLICHUNG

THIS DRAWING IS UNPUBLISHED.
VERTRAULICHE UNVEROFFENTLICHTE ZEICHNUNG.

COPYRIGHT 19-

ALL RIGHTS RESERVED.
ALLE RECHTE VORBEHALTEN.

MATED WITH: LOC DIST
PASSEND ZU: AI -

P LTR

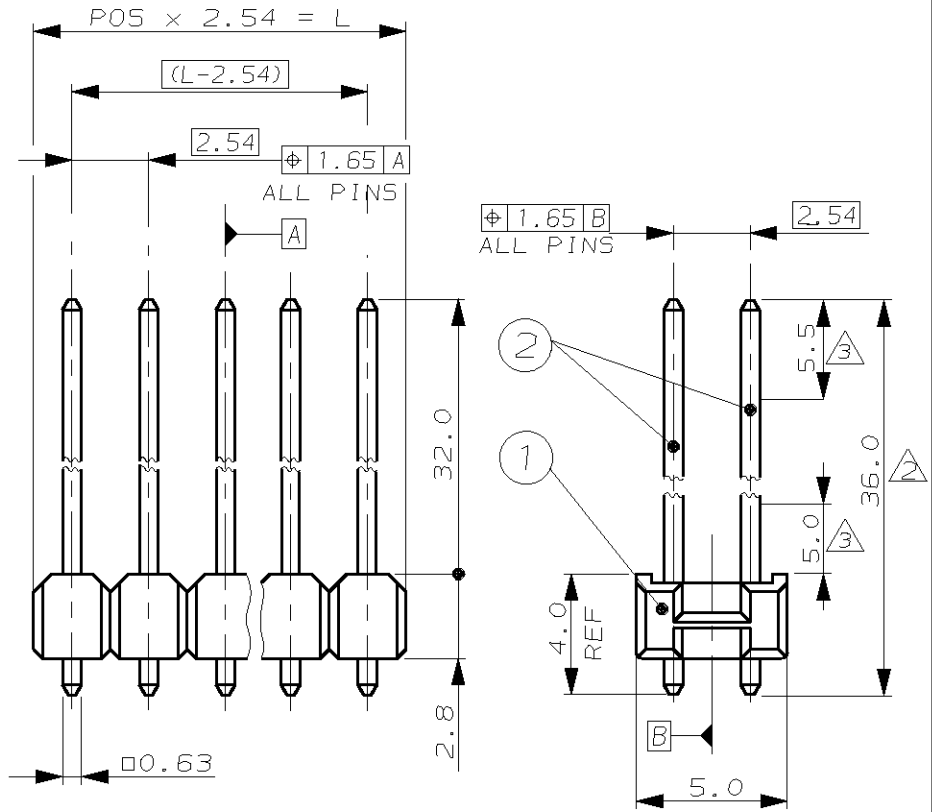
REVISIONS
AENDERUNGEN
DESCRIPTION
BESCHREIBUNG

DATE DWN APVD

PROJEKT NR.: EM99-52543

see sheet 1/2

POS. PER ROW	L±0.5	PART-NO
-	-	
2	5.08	
3	7.62	
4	10.16	
5	12.70	
6	15.24	
7	17.78	
8	20.32	
9	22.86	
10	25.40	
11	27.94	
12	30.48	
13	33.02	
14	35.56	
15	38.10	6-1355315-5 $\triangle A$
16	40.64	
17	43.18	
18	45.72	
19	48.26	
20	50.80	
21	53.34	
22	55.88	
23	58.42	
24	60.96	
25	63.50	
26	66.04	
27	68.58	
28	71.12	
29	73.66	
30	76.20	
31	78.74	
32	81.28	
33	83.82	
34	86.36	
35	88.90	
36	91.44	
37	93.98	
38	96.52	
39	99.06	
40	101.60	
41	104.14	
42	106.68	
43	109.22	
44	111.76	
45	114.30	
46	116.84	
47	119.38	
48	121.92	
49	124.46	
50	127.00	



$\triangle A$ 1.27 μ m Ni PLATING
1.27 μ m Ni Beschichtung

$\triangle B$ 0.8 μ m SELECTIVELY GOLD PLATED IN THESE AREAS
In diesen Bereichen 0.8 μ m selektiv goldbeschichtet

CUSTOMER PART NO	AMP PART NO	REV.	PCS.	MATERIAL	SURFACE COLOR	DESCRIPTION	
-	-	-	-	CuSn	$\triangle A$	CONTACT PIN	2
-	-	-	-	PBT	GREEN	PIN HOUSING	1

DIMENSIONS: DIMENSIONEN: mm	DWN Toth, G. 17-AUG-02	MATERIAL -	FINISH OBERFLAECHE/FARBE -
TOLERANCES UNLESS OTHERWISE SPECIFIED, ALLGEMEINTOLERANZEN p. 150 8015 p. 150 2768 - mH - E p. DIN 16901 - 140	CHK Zitz, A. 29-SEP-02	AMP Deutschland GmbH D - 63225 Langen	
0 PLC ±- 1 PLC ±0.2 2 PLC ±0.1 3 PLC ±-	APVD Bleicher, M. -		
ANGLES/WINKEL ±-	PRODUCT SPEC 108-18012	NAME AMP MODU II PIN HDR., DUAL ROW AMP MODU II Stiftleiste, zweireihig	
	APPLICATION SPEC 114-25011	SIZE A4	CAGE CODE 00779
	WEIGHT GEWICHT 0.29g x P05.P.ROW	DRAWING NO ZEICHNUNGS-NR. C-1355315	
	CUSTOMER DRAWING	/KUNDENZEICHNUNG	RESTRICTED TO NUR FUER -
		MASSSTAB 4:1	BLATT 2 OF 2 VON 2
			A3