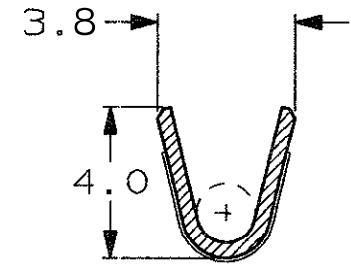


SCALA NON IMPEGNATIVA
(DO NOT SCALE)
DIMENSIONI IN mm
(DIMENSIONS IN mm)

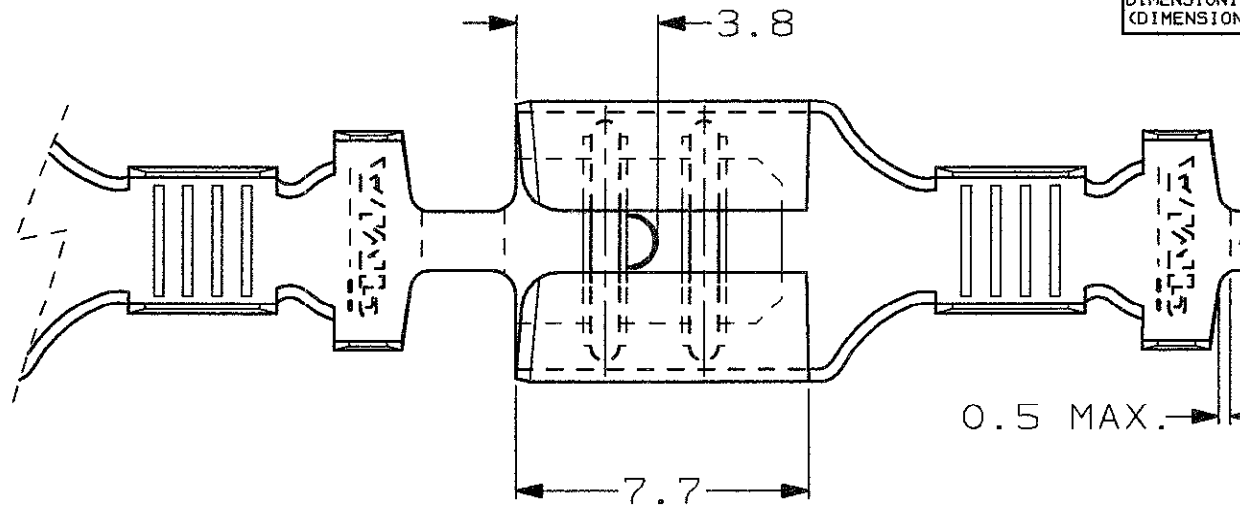
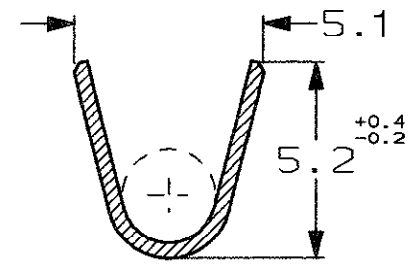
METRIC

PROIEZIONE EUROPEA
(EUROPEAN PROJECTION)

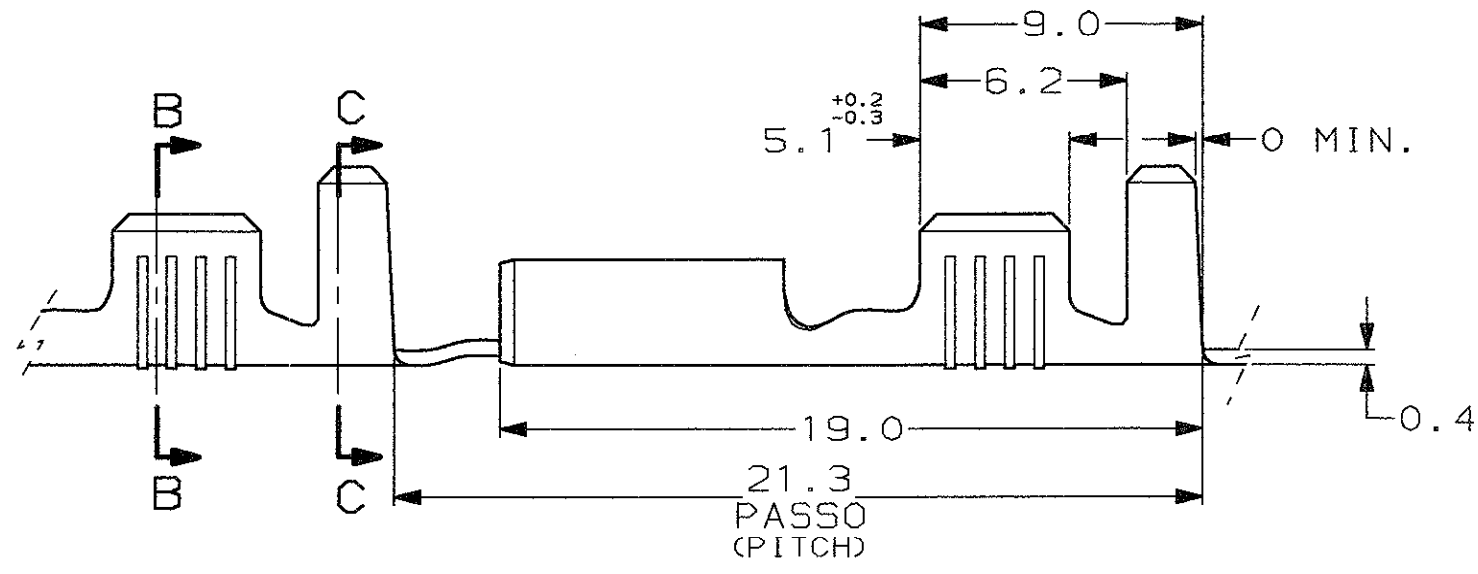
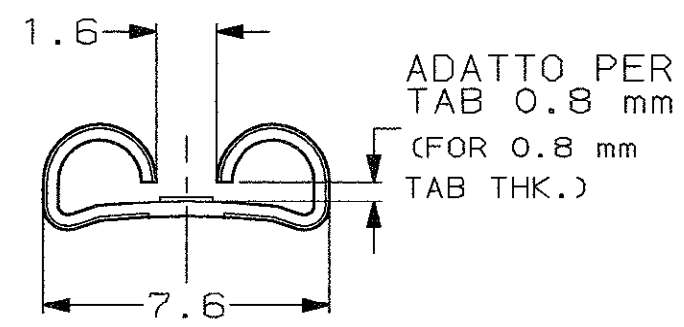
SEZIONE B-B
(SECTION B-B)



SEZIONE C-C
(SECTION C-C)



TESTIMONE
DI TAGLIO
(CUT-OFF DIMENSION)



1) STATO DI FORNITURA -SCALA 1:1
(SUPPLY CONDITION -SCALE 1:1)



SENSO DI USCITA
DEL TERMINALE
DALLA BOBINA
(DIRECTION OFF
TOP OF REEL)

2) SPECIFICA DI PRODOTTO 108-20019
(PROD. SPEC. 108-20019)

3) BOBINATO CON INTRODUZIONE DI CARTA INTERPOSTA.
QUANTITA'/BOBINA 5'000, QUANTITA'/SCATOLA 10'000.
(CREELED WITH INTERLEAVE PAPER STRIP,
Q.TY/REEL 5'000, Q.TY/BOX 10'000).

4) GIUNZIONE MEDIANTE SALDATURA IN ACCORDO A 115-16-1.
(SPLICE FREE ACCORDING TO 115-16-1).

OBSOLETE	4	NUDO (UNPLATED)	ACCIAIO (STEEL)	0-160916-6
		STAGNATO (TIN PLATED)	BRONZO FOSF. (PH. BRONZE)	0-160916-4
	4	NUDO (UNPLATED)	BRONZO FOSF. (PH. BRONZE)	0-160916-3
		STAGNATO (TIN PLATED)	OTTONE (BRASS)	0-160916-2
NOTE		FINITURA / COLORE (FINISH / COLOUR)	MATERIALE (MATERIAL)	NUMERO (TE P/N)

CUSTOMER DWG. FOR REFERENCE ONLY
DISEGNO PER CLIENTE SOLO PER RIFERIMENTO

THIS DRAWING IS UNPUBLISHED - RELEASE FOR PUBLICATION IS
© COPYRIGHT 19 BY AMP INCORPORATED, HARRISBURG, PA. ALL INTERNATIONAL RIGHT RESERVED. AMP PRODUCTS MAY BE COVERED BY U.S. AND FOREIGN PATENT AND/OR PATENT PENDING

TOLLERANZE, SE NON DIVERSAMENTE SPECIFICATO (TOLERANCES, UNLESS OTHERWISE SPECIFIED)	DIAM. ISOLANTE (INS. DIA. RANGE)	RANGO FILO (WIRE RANGE) mm2	SCALA (SCALE)
± 0.3	2.1-3.1	1.0-2.5	5:1

TE TE Connectivity

P3	ECR-19-007793	BH	E.W.	ANGOLI (ANGLES)	± 2°
P2	ECR-14-013024	D.C.	01 SEP 2014	DIS. H. YAALI (DR.)	10 JAN 2000
P1	ADDED DASH 6 ET00-0272-00	H.Y.	18 OCT 2000	CONT. C. TARTARI (CHK)	10 JAN 2000
P	OBSOLETE PARTS ET00-0054-00	H.Y.	01 SEP 2000		
N	REVISED & REDRAWN ET00-0405-99	H.Y.	17 JAN 2000		
REV. (REV. LTM)	REVISIONI (REVISION RECORD)	DIS. (DR)	DATA (DATE)	APP. (APP.)	
LOC. (LOC)	SIZE (SIZE)	NUMERO (DWG NO)	REV. (REV)	FOLGIO (SHEET)	
I A3	C-160916	P3	1	DI (OF)	1

DISTRIBUZIONE (PRINT/DIST.)