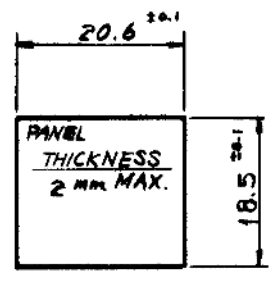
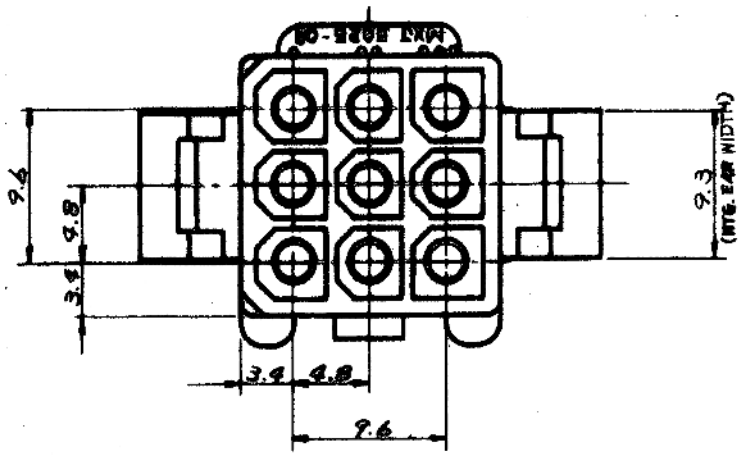
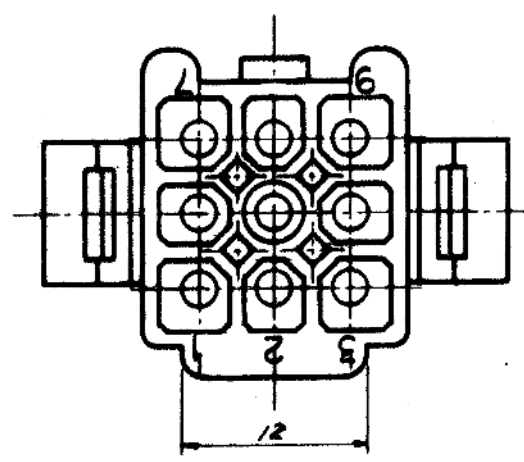
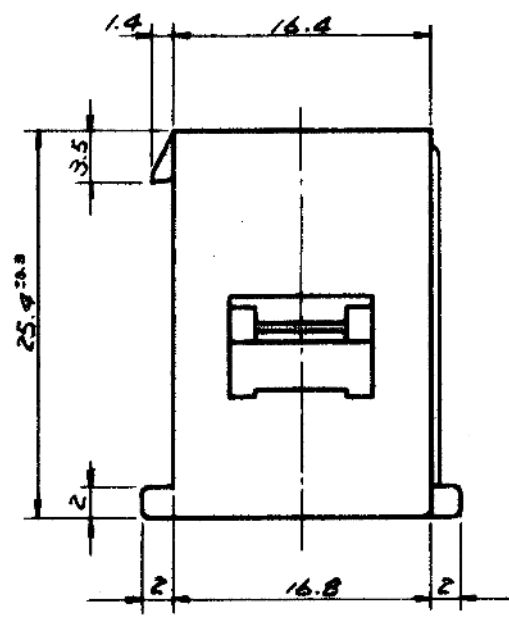
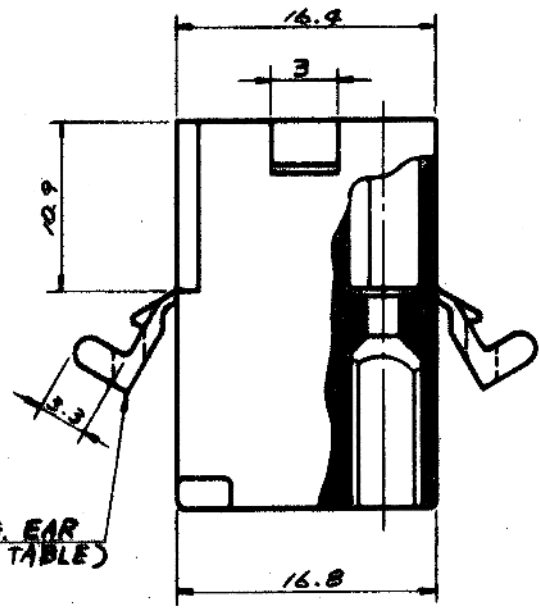


F
E
D
C
B
A



MOUNTING HOLE DETAIL (SCALE 1:1)



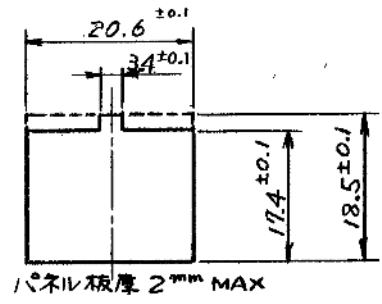
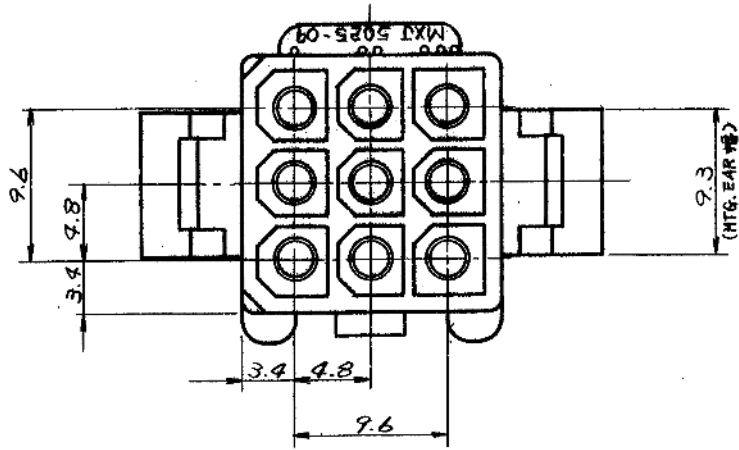
GENERAL TOLERANCES	
10 UNDER	±0.2
10 OVER 30 UNDER	±0.25
30 OVER	±0.3
ANGLE	±3°

	5025-09P1	NO
	5025-09P	YES
EDP NO.	ENG. NO.	MTG. EAR

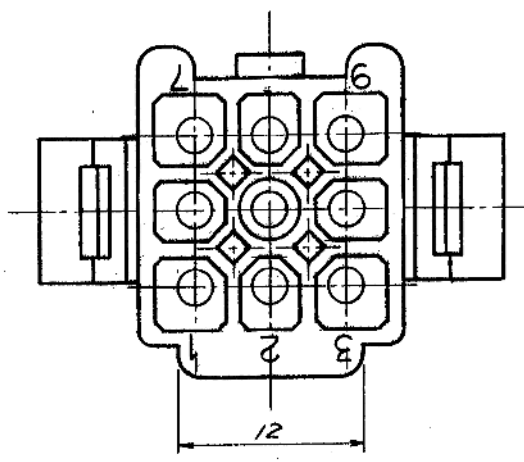
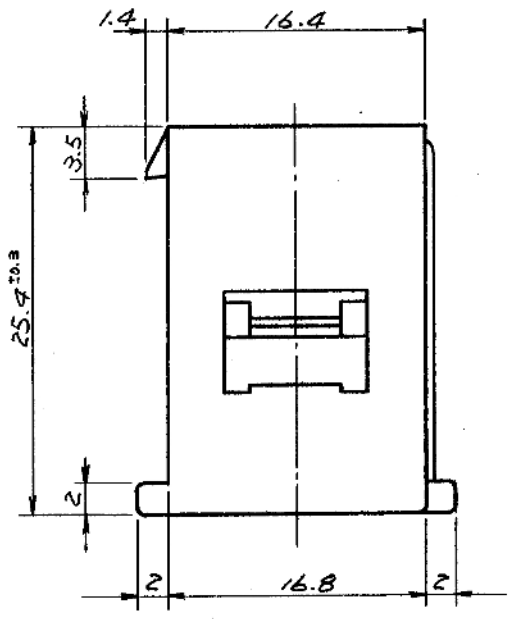
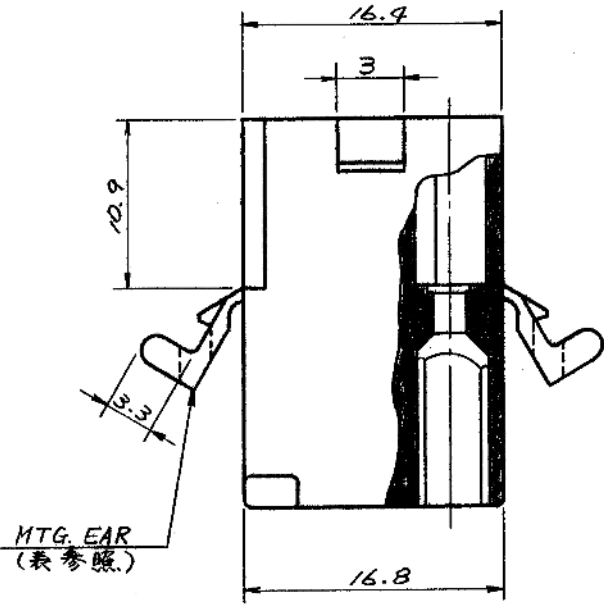
			公差 (Tolerances) .000 → ±0.005 .00 → ±0.05 .0 → ±0.1 . → ±0.3	所要数 (Req) X	DRWG. <i>Y. Arano 8/9 '77</i>
			材料 (MAT'L) NYLON 66, 94V-2		DSN'D <i>M. ENDO 10/10 '76</i>
D	ADDED -09P1 EGN NO. 917	<i>7/8/77</i>	熱処理 (H.T.) HRc	MOLEX-JAPAN CO., LTD. 日本モレックス株式会社	CHK'D <i>W. Sakai</i>
C	REMOVED "X" EGN NO. 748	<i>7/8/77</i>	仕上げ (Finish) —		APP'D
B	リットル加工の付加	<i>13/6/77</i>	Scale 2/1	No. SD-5025-09P*	REV. D
A	REVISED	<i>10/20/77</i>	名称 (Name) MINI. FIT CONN. 9POS. PLUG HSG.		
O	PROPOSED	<i>8/27/77</i>			
記号 (LTD)	変更内容 (Rev.)	Date	Name		

5 4 3 2 1

F
E
D
C
B
A



パネルスロット寸法 (SCALE 1:1)



一般公差	
10未満	±0.2
10以上30未満	±0.25
30以上	±0.3
角度	±3°

15-31-1093	5025-09P1	無
15-31-1091	5025-09P	有
EDP NO.	ENG. NO.	MTG. EAR

			公差 (Tolerances) .000 → ±0.005, .00 → ±0.05 .0 → ±0.1, . → ±0.3	所要数 (Req)	DRWG. <i>Y. Awano</i> 9/29 '77
			材料 (MAT'L) NYLON66, 94V-2		DSN'D <i>M. ENDO</i> 10/10 '77
			熱処理 (H.T.) HRc —	MOLEX JAPAN CO., LTD. 日本モレックス株式会社	CHK'D <i>W. Williams</i>
E	REVISED	ECN NO. 1499	11/30/79		K.H.
D	ADDED	-09P1 ECN NO. 917	9/5/78	Y.	
C	REMOVED	"X" ECN NO. 748	7/18/78	Y.	
B		リ丁、パネルスロット、サキット NO.	12/19/77	Y.	
A	REVISED		10/28/77	Y.	
O	PROPOSED		9/29/77	Y.	
記号 (LTR)	変更内容 (Rev.)	Date	Name	Scale 2/1	名称 (Name) MINI. FIT CONN. 9POS. PLUG HSG.
					No. SD-5025-09P* REV. E