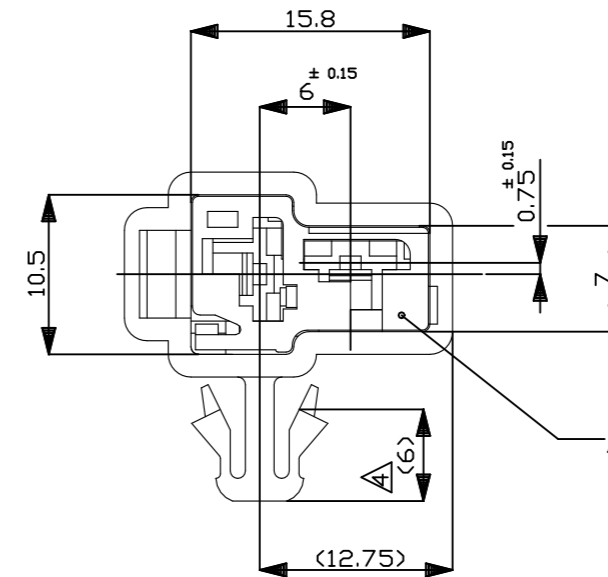
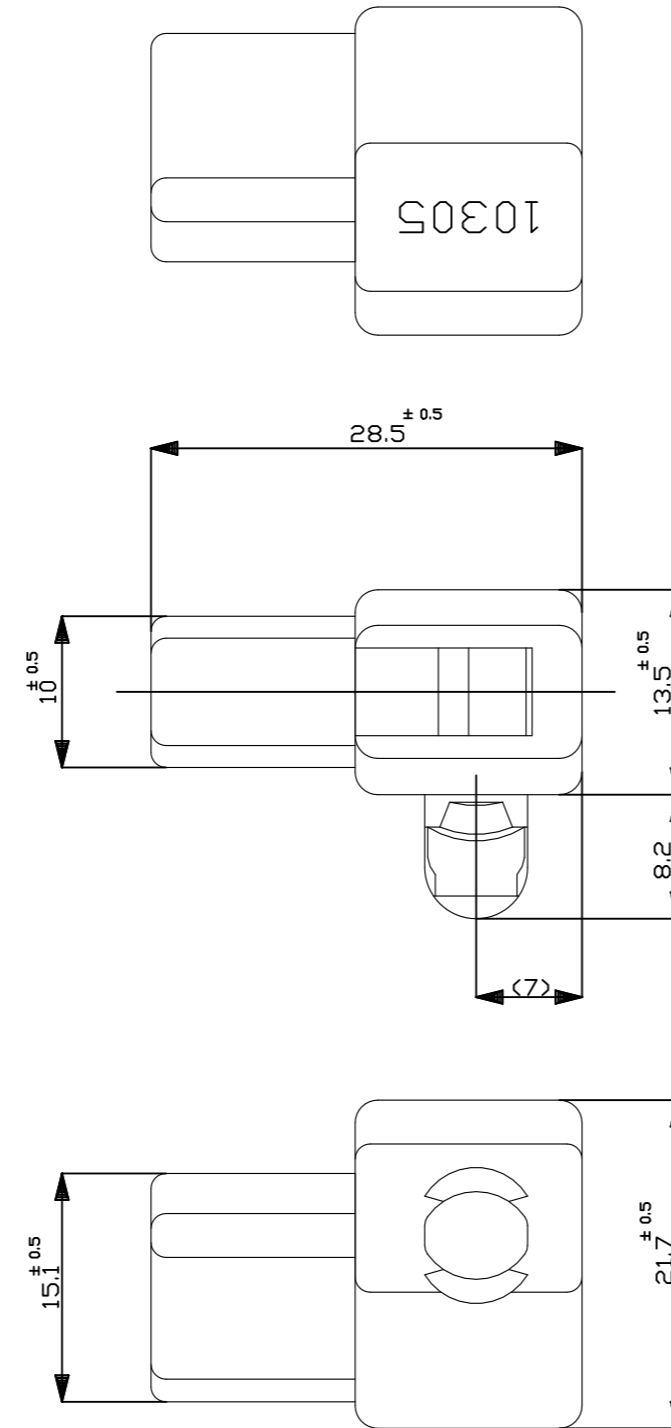
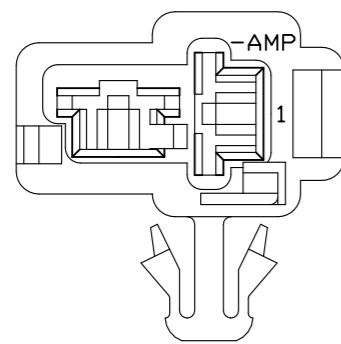


P	LTR	DESCRIPTION	DATE	DWN	APVD
	A	REVISED PER ECR-23-165252	02FEB2023	RK	MT



ダブルロックプレート
DBL LOCK PLATE

注:

- 1 嵌合する相手ハウジング型番: 172130 他
- 2 使用端子型番: 170340, 170341, 170349
- 3 適用パネル穴径 7.0mm, 板厚 0.65~1.2mm
- △ パネルに取付けた時のパネル内側必要スペース (参考寸法)
- △ デブルロックプレートは黄色のPBT材である

NOTE ;

- 1. THE MATING COUNTERPART P/N (172130 etc.)
- 2. APPLIED CONTACT P/N (170340, 170341, 170349)
- 3. APPLICABLE PANEL ; HOLE DIMENSIONS 7.0mm
THICKNESS 0.65~1.2mm

△ A SPACING REQUIRED INSIDE OF THE PANEL FOR
MOUNTING PANEL (REFERENCE DIMENSION)

△ DBL LOCK PLATE MATERIAL ; PBT
COLOR ; YELLOW

OBSOLETE	6-176992-6	淡灰 (LIGHT GRAY)
	176992-6	灰 (GRAY)
	176992-5	青 (BLUE)
	176992-2	黒 (BLACK)
	176992-1	自然色 (NATURAL)
	番号 (P/N)	色 (COLOR)

THIS DRAWING IS A CONTROLLED DOCUMENT.		DWN T. SAGAWA 9/17'90	TE Connectivity .250 SERIES DOUBLE LOCK CONNECTOR 2Pos. CAP HOUSING PANEL LOCK TYPE				
DIMENSIONS: mm		CHK M. OSTUMS 9/17'90				NAME	
TOLERANCES UNLESS OTHERWISE SPECIFIED:		APVD A.MATSUSAKA 9/17'90				PRODUCT SPEC	
0 PLC ± - 1 PLC ± - 2 PLC ± - 3 PLC ± - 4 PLC ± - ANGLES ± -		APPLICATION SPEC					
MATERIAL (6/6 NYLON)		FINISH SEE TABLE	WEIGHT -	SIZE A3	CAGE CODE 00779		
CUSTOMER DRAWING			DRAWING NO C-176992	RESTRICTED TO			
			SCALE 2:1	SHEET 1 OF 1	REV A		

一般公差 (GENERAL TOLERANCE)	
10以下	±0.2
10を超え 30以下	±0.25
30を超え 100以下	±0.3
角度	±3°