

5

4

3

2

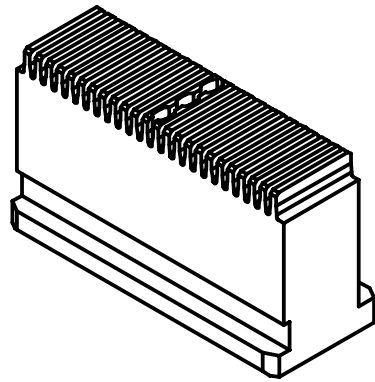
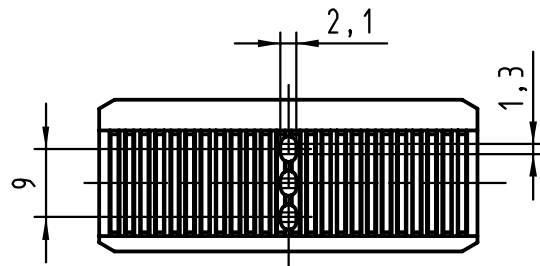
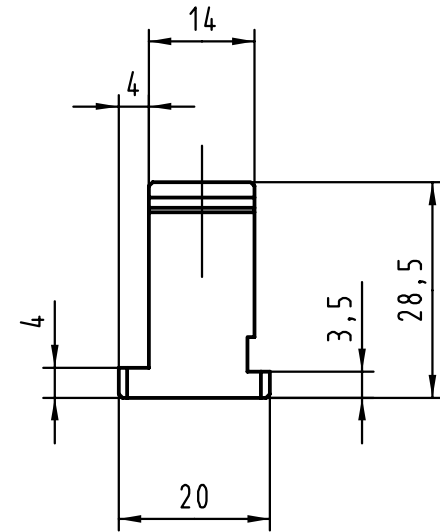
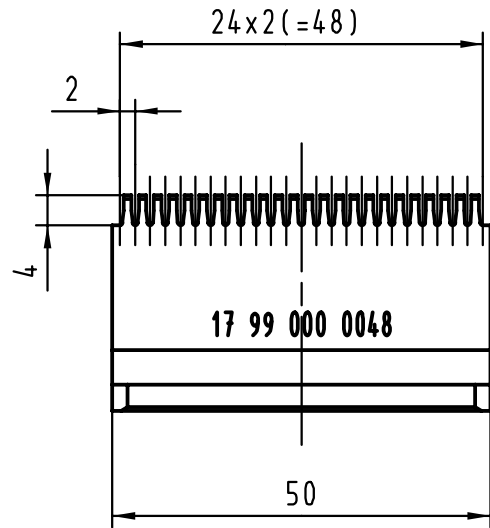
1



D

C

B

A



 All Dimensions in mm Original Size DIN A 4		Techn. Character.			Nicht tolerierte Maßel / Free size tolerances	
			Dat.	Name	Maßstab / Scale 1:1	Unterstempel / Bottom tool har-bus HM Federleiste / female Typ D, E
			Detail.	22.02.00 Hage		
			Insp.	22.02.00 drie		
			Stand.			
26823			HARTING KGaA D-32339 ESPELKAMP			TB 17 99 000 0048
	04.05.00	Hage				
Mod.	Dat.	Name	Sub.			Blatt / page