

版数 REV.	年月日 DATE	DCN NO.	変更内容 DESCRIPTION	製図 DR.	担当 CHK.	査閲 APPD.	承認 APPD.
2	21.Apr.2004	054932	ADDED ITEM		T.SHIODA	K.KAWASE	S.KASHIWAGI

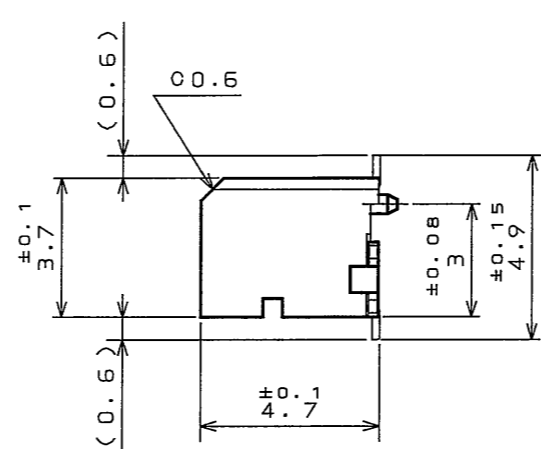
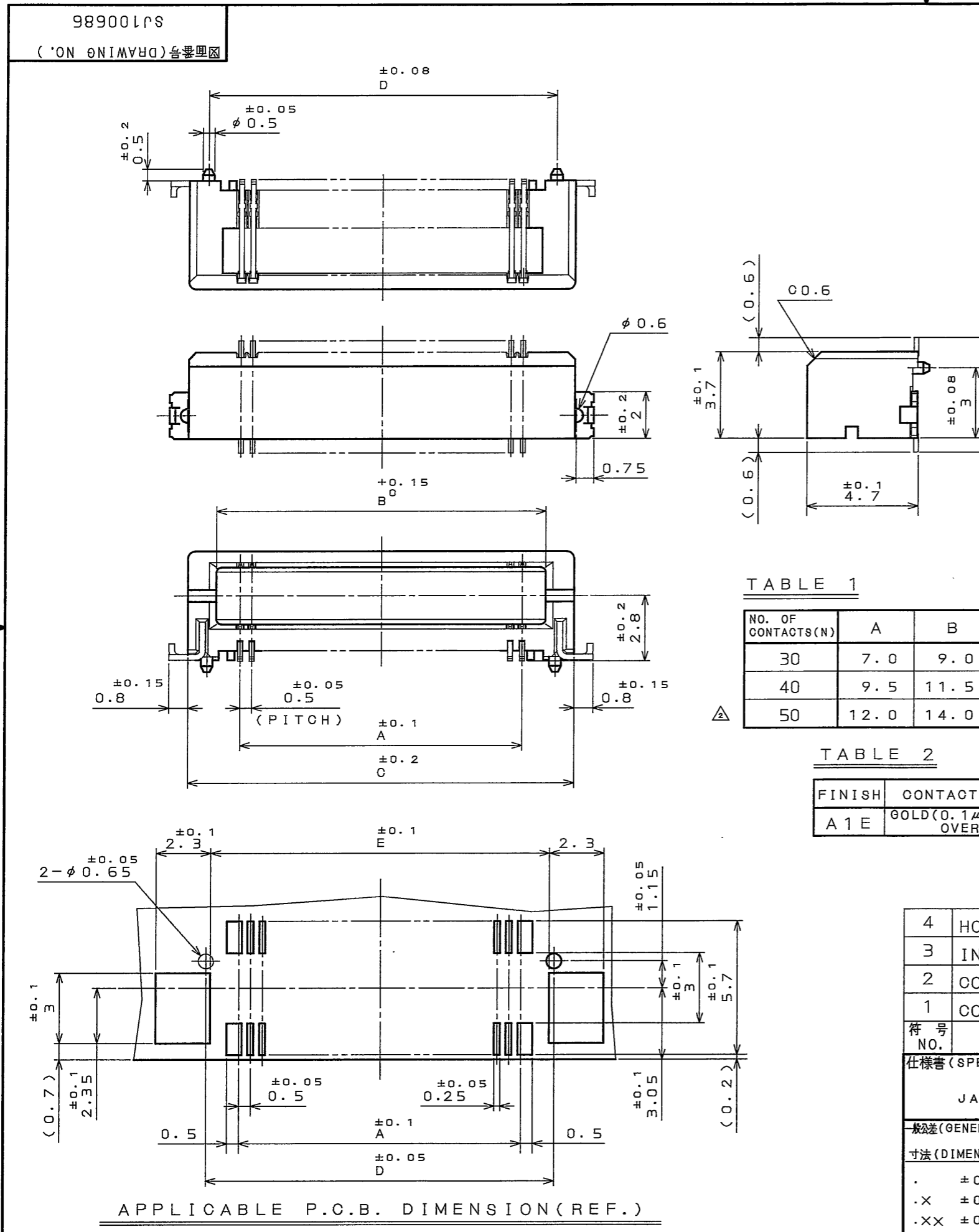
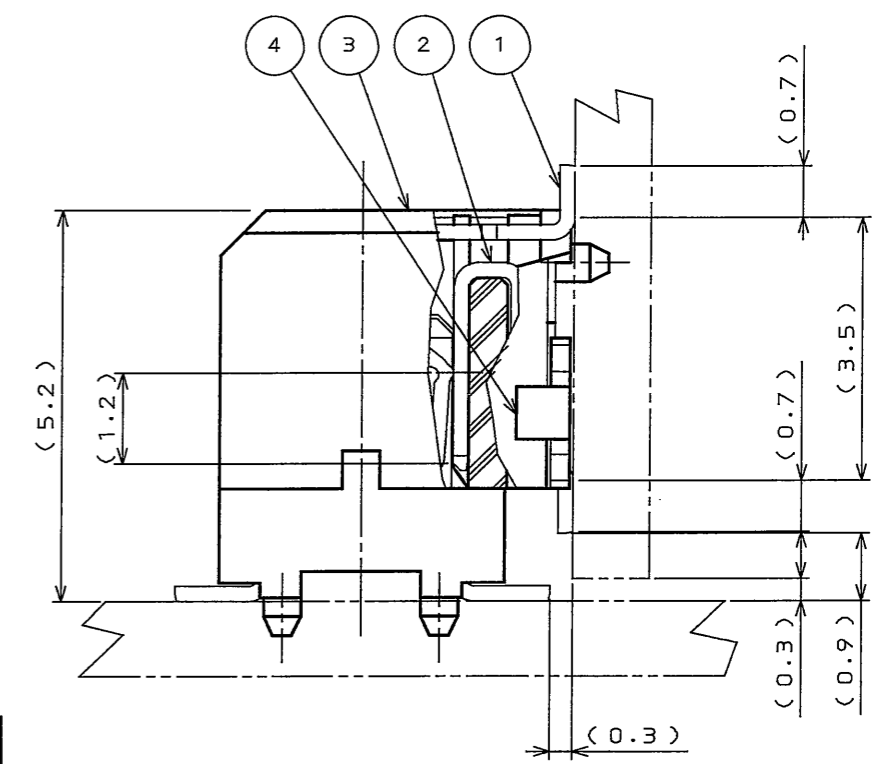


TABLE 1

NO. OF CONTACTS(N)	A	B	C	D	E
30	7.0	9.0	11.4	9.8	9.4
40	9.5	11.5	13.9	12.3	11.9
50	12.0	14.0	16.4	14.8	14.4

TABLE 2

FINISH	CONTACT AREA	TERMINAL AREA
A1E	GOLD(0.1 $\mu$ m MIN) OVER NICKEL	GOLD FLASH OVER NICKEL



MATED CONDITION (REF.)  
(SCALE 10:1)

NOTE1. COPLANARITY IS AS PER APPLICABLE SPECIFICATION.  
注1. 端子の振れ規定は適用仕様書による。

APPLICABLE P.C.B. DIMENSION (REF.)

4	HOLD DOWN	2	COPPER ALLOY	(LEAD FREE)TIN/TIN ALLOY PLATING	
3	INSULATOR	1	GLASS FILLED PPS		UL94V-0 COLOR:BLACK
2	CONTACT B	N/2	PHOSPHOR BRONZE	TABLE 2	
1	CONTACT A	N/2	PHOSPHOR BRONZE	TABLE 2	
符号 NO.	名称 DESCRIPTION	個数 QTY.	材料 MATERIAL	仕上 FINISH	備考 REMARKS
仕様書 (SPECIFICATION)		第1版 (ORIGINAL DATE)		尺 (SCALE)	
JACS-1385-*		4.Feb.2004		5:1	
公差 (GENERAL TOLERANCE)		製図 DR.		名称 (TITLE)	
寸法 (DIMENSION) 角度 (ANGLES)		担当 CHK.		Reference Only	
. $\pm 0.8$ $\times^\circ \pm$		査閲 APPD.		JAPAN AVIATION ELECTRONICS INDUSTRY, LTD.	
.X $\pm 0.4$ $\times \times \pm$		承認 APPD.		図面番号 (DRAWING NO.)	
.XX $\pm 0.1$		S.KASHIWAGI		SJ100686	
.XXX $\pm$				重量 (WEIGHT)	

LEAD FREE この製品は鉛フリー品です

DOF-0-212E(03.08)

