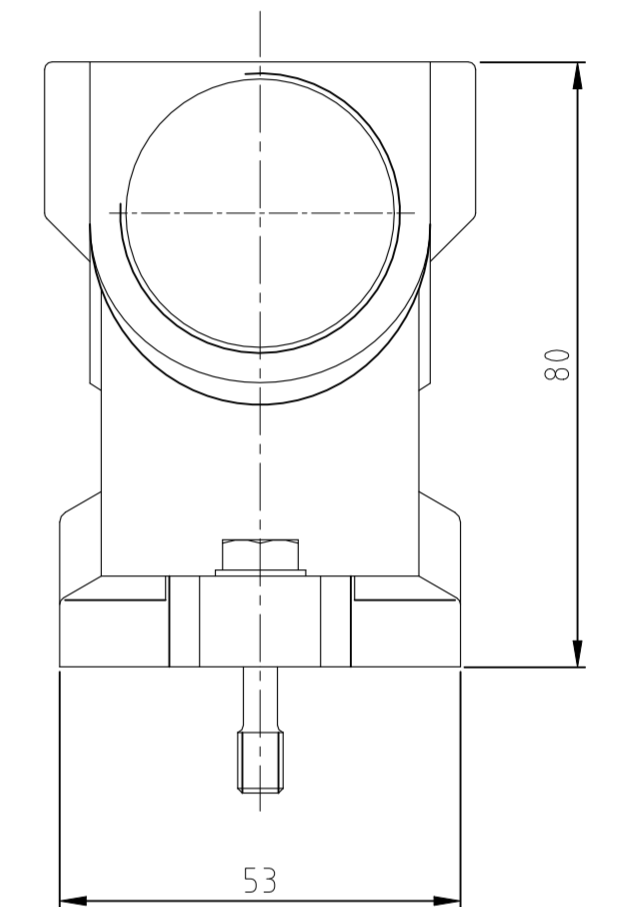
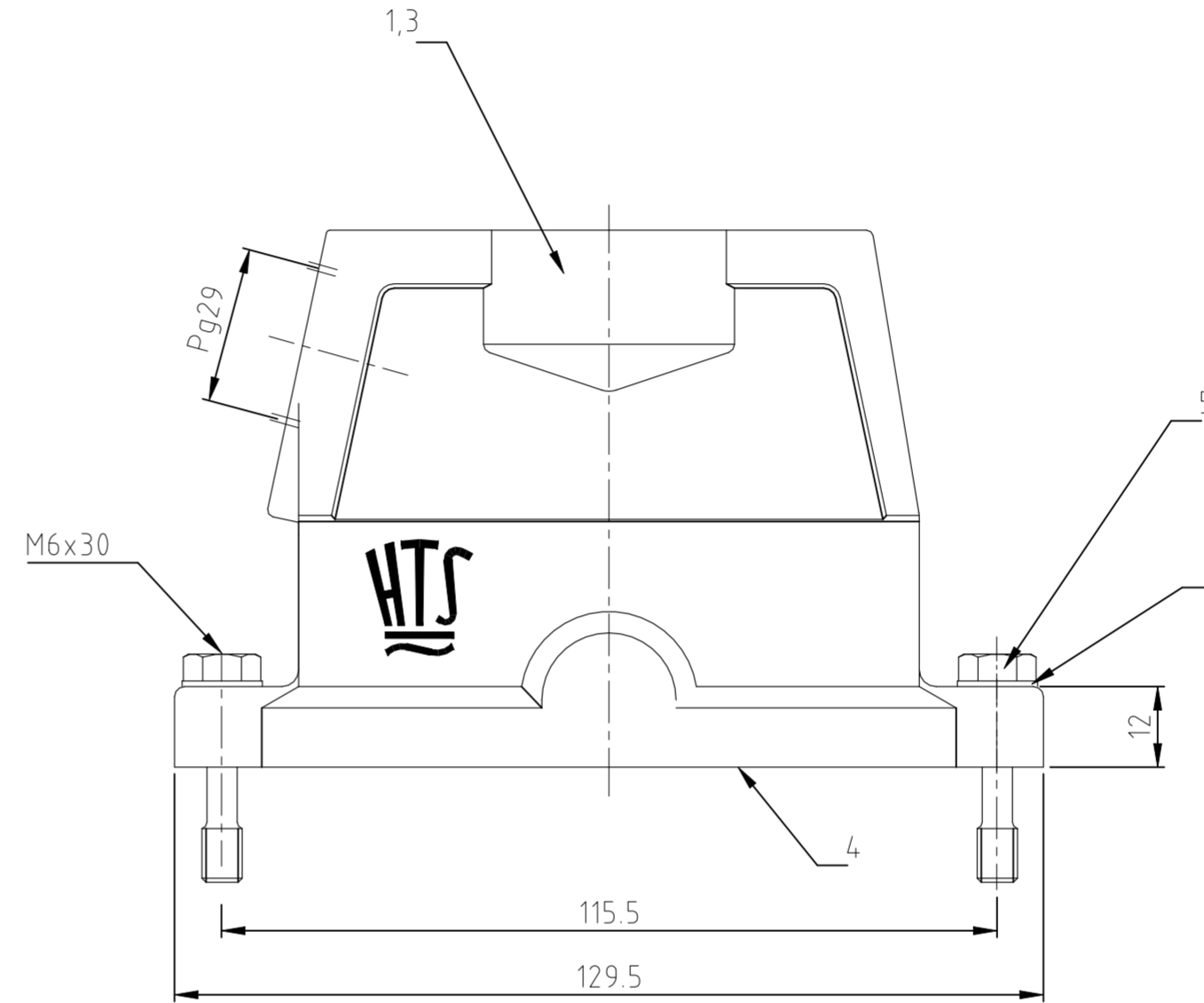
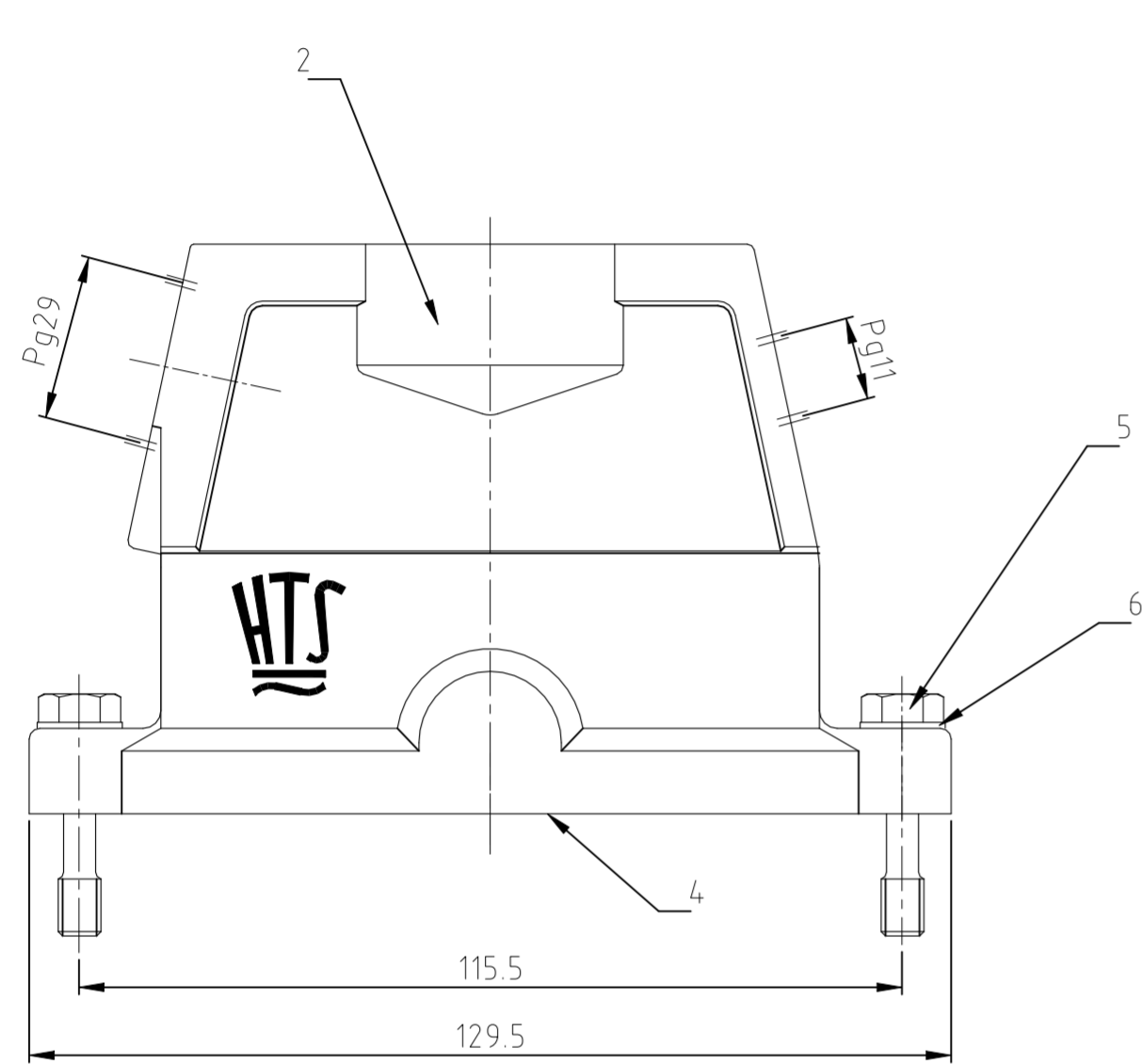


REVISIONS ÄNDERUNGEN					
P	LTR	DESCRIPTION BESCHREIBUNG	DATE	DWN	APVD
B7		ECR-21-123464	01JUL2022	RK	MZ



Notes,
 ⚠ Material: Housing: aluminium diecasting alloy
 Seals: Neoprene
 ⚠ Surface: Varnisch- grey
 chromital TCP passivation
 Varnisch black

Bemerkungen,
 ⚠ Material: Gehäuse: Alu-Druckguß-Legierung
 Dichtungen: Neoprene
 ⚠ Oberfläche: Lackierung - grau
 chromital TCP passivation
 Lackierung schwarz

QTY	QTY	QTY	DESCRIPTION / BENENNUNG	MATERIAL	SURFACE/OBERFLÄCHE	COLOR/FARBE	ITEM NO.	REMARKS / BEMERKUNGEN
2	2	2	Scheibe / pane	V2A/ stainless steel	blank/even		6	
2	2	2	Befestigungsschraube / fixing screw	V2A/stainless steel	blank/even		5	
1	1	1	Dichtung Bg6 Seal	Neoprene	-	black/schwarz	4	leitfähig / conductiv
1	-	-	Steckergehäuse EMV / hood	Aluminium/Alu	SEE NOTE	black/schwarz	3	
-	-	1	Steckergehäuse EMV / hood	Aluminium/Alu	-	grey/grau	2	
-	1	-	Steckergehäuse EMV / hood	Aluminium/Alu	-	grey/grau	1	
4	53	0	1					

THIS DRAWING IS A CONTROLLED DOCUMENT. DIESE ZEICHNUNG IST EIN KONTROLLIERTES DOKUMENT.	DWN Schneider 19.02.9	TE Connectivity Hood Steckergehaeuse EMV Bg6
DIMENSIONS: MASSENHEITEN mm	CHK Schweiger 19.02.99	
TOLERANCES UNLESS OTHERWISE SPECIFIED: ALLGEMEIN TOLERANZEN	APVD -	
0 PLC ± - 1 PLC ± - 2 PLC ± - 3 PLC ± - 4 PLC ± - ANGLES / WINKEL ± -	PRODUCT SPEC PRODUKTSPEZ. -	
MATERIAL	APPLICATION SPEC. VERARBEITUNGSSPEZ. -	SIZE A2
FINISH / OBERFLAECHE / FARBE	WEIGHT GEWICHT -	CAGE CODE 00779
	CUSTOMER DRAWING / KUNDENZEICHNUNG	DRAWING NO. ZEICHNUNGS-NR. C=1102723
	SCALE MASSTAB 1:1	RESTRICTED TO NUR FUER
	SHEET BLATT 1 OF 1	REV B7