

4

3

2

1

THIS DRAWING IS UNPUBLISHED. RELEASED FOR PUBLICATION. ALL RIGHTS RESERVED.

LOC: J, DIST: -, REVISIONS: A1 REVISED, DATE: 2015.12.08, DWN: TS, APVD: KB

1437288-4 (旧型番: 3900135-2612)
6437288-4 (旧型番: -)

注 1. 一般公差: ±0.3

② 材質 キャップハウジング: 熱可塑性ポリエステル樹脂
整列板: 熱可塑性ポリエステル樹脂
ピンコンタクト: 黄銅/ニッケル下地、金めっき (接点部)
はんだめっき (基板側)

③ 当箇所製造日管理番号 (ロット番号) を印字する。
4. 基板取付けねじ
JIS B 1122 十字穴付きタッピンねじ なべ2種 3xL (L=6.5+基板厚)
先端溝付き及び溝無し (亜鉛メッキ)
上記以外のねじを使用の場合、別途打ち合わせの事。

⑤ 材質 キャップハウジング: 熱可塑性ポリエステル樹脂
整列板: 熱可塑性ポリエステル樹脂
ピンコンタクト: 黄銅/ニッケル下地、金めっき (接点部)
すずめっき (基板側)

6. 嵌合相手型番: TABLE-1 参照

5-6447223-1	3-1437290-8
6437288-4	
1437288-4	
5-6447223-0	3-1437290-7
5-1447223-0	
PART NUMBER	MATING PLUG ASSEMBLY

TABLE-1

NOTE 1. GENERAL TOLERANCE: ±0.3

② MATERIAL
CAP HOUSING: POLYESTER
ARRANGEMENT PLATE: POLYESTER
PIN CONTACT: BRASS GOLD PLATING OVER Ni PLATING (CONTACT PART)
BRASS TIN-LEAD PLATING OVER Ni PLATING (SOLDERING PART)

③ MANUFACTURED DATE CONTROL NO.(LOT NO.)
AS FOLLOWING IS INDICATED.
4. MOUNTING SCREW
JIS B 1122 CROSS RECESSED PAN HEAD TAPPING SCREW (ZINC PLATING)
TYPE 2 3xL (L=6.5xBOARD THICKNESS)

⑤ MATERIAL
CAP HOUSING: POLYESTER
ARRANGEMENT PLATE: POLYESTER
PIN CONTACT: BRASS GOLD PLATING OVER Ni PLATING (CONTACT PART)
BRASS TIN PLATING OVER Ni PLATING (SOLDERING PART)

6. PART NUMBER OF PLUG ASSEMBLY TO BE MATED: SEE TABLE-1

	5-6447223-1	△5	-	-
	6437288-4	△5	-	-
OBSOLETE	1437288-4	△2	3900135-2612	-
	5-6447223-0	△5	-	本図
OBSOLETE	5-1447223-0	△2	3900135-2611	本図
	Part No. 型番		Old Part No. 旧型番	REMARK 備考

THIS DRAWING IS A CONTROLLED DOCUMENT.		DWN (A.ISHIJIMA) 100CT00	TE Connectivity	
DIMENSIONS: 単位: 概 mm		CHK	NAME 名称 SUPERSEAL コネクタ (下ロック) キャップハウジング 26極 ASS'Y	
TOLERANCES UNLESS OTHERWISE SPECIFIED. 一般公差		APVD	PRODUCT SPEC 製品規格	
0 PLC ±		APPLICATION SPEC 取付適用規格	SIZE A2	
1 PLC ±		WEIGHT	CAGE CODE 00779	
2 PLC ±		CUSTOMER DRAWING	DRAWING NO. 番号 5-1447223-0	
3 PLC ±		SCALE 2:1	RESTRICTED TO	
4 PLC ±		SHEET 1 of 3	REV A1	
ANGLES 仕上				
MATERIAL 材料 SEE TABLE				

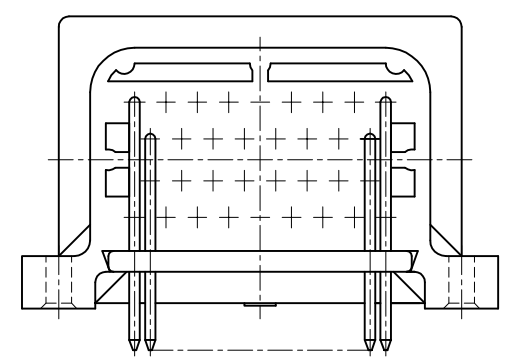
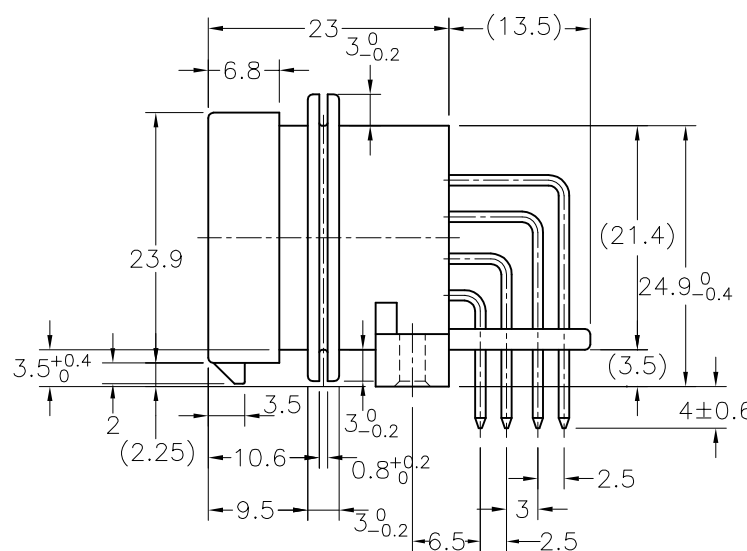
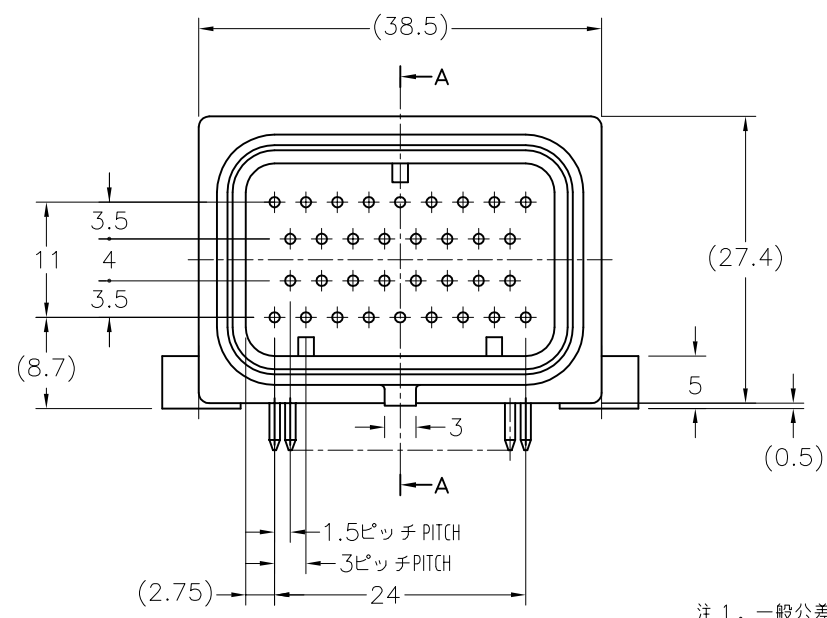
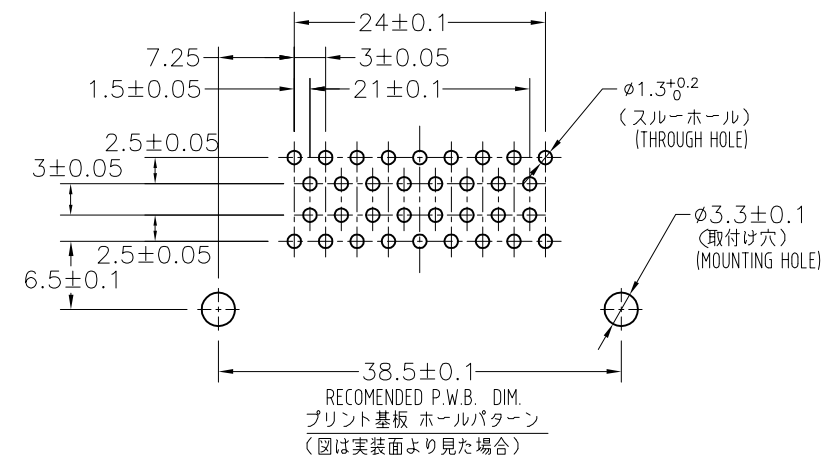
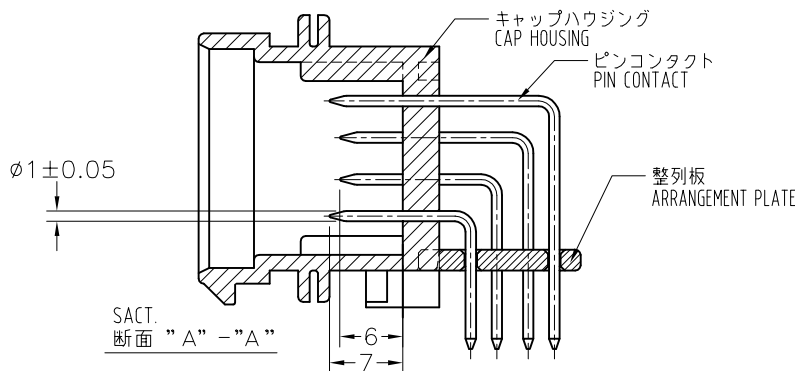
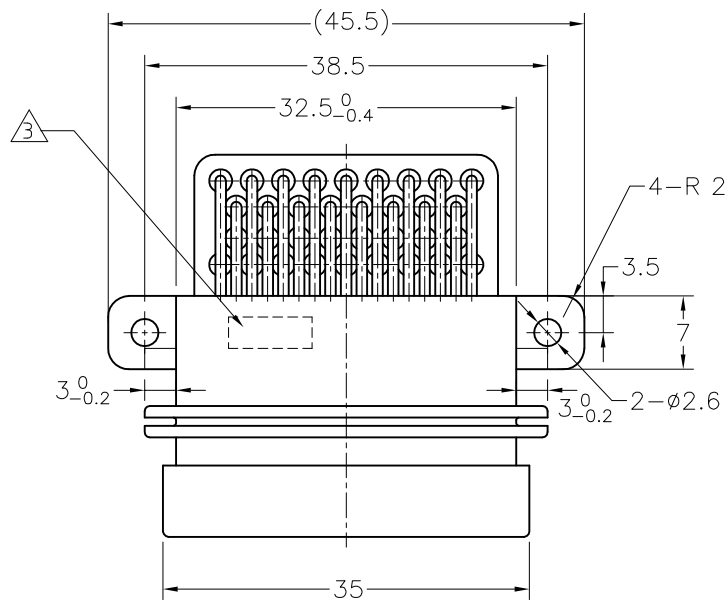
C3900135

5-1447223-0

1471-9 (3/11)

THIS DRAWING IS UNPUBLISHED. RELEASED FOR PUBLICATION. ALL RIGHTS RESERVED.

LOC		DIST		REVISIONS			DATE	DWN	APVD
J	-	F	LTR	REV	DESCRIPTION				
				SEE SHEET 1					



注1. 一般公差: ±0.3

NOTE 1. GENERAL TOLERANCE: ±0.3

- △ 材質 キャップハウジング: 熱可塑性ポリエステル樹脂
整列板: 熱可塑性ポリエステル樹脂
ピンコンタクト: 黄銅/ニッケル下地、金めっき (接点部)
はんだめっき (基板側)
- △ 当箇所製造日管理番号(ロット番号)を印字する。
- 4. 基板取付けねじ
JIS B 1122 十字穴付きタッピンねじ なべ2種 3xL (L=6.5+基板厚)
先端溝付き及び溝無し (亜鉛メッキ)
上記以外のねじを使用の場合、別途打ち合わせの事。
- △ 材質 キャップハウジング: 熱可塑性ポリエステル樹脂
整列板: 熱可塑性ポリエステル樹脂
ピンコンタクト: 黄銅/ニッケル下地、金めっき (接点部)
すずめっき (基板側)

- △ MATERIAL
CAP HOUSING: POLYESTER
ARRANGEMENT PLATE: POLYESTER
PIN CONTACT: BRASS GOLD PLATING OVER Ni PLATING (CONTACT PART)
BRASS TIN-LEAD PLATING OVER Ni PLATING (SOLDERING PART)
- △ MANUFACTURED DATE CONTROL NO.(LOT NO.)
AS FOLLOWING IS INDICATED.
- 4. MOUNTING SCREW
JIS B 1122 CROSS RECESSED PAN HEAD TAPPING SCREW
TYPE 2 3xL (L=6.5xBOARD THICKNESS) (ZINC PLATING)
- △ MATERIAL
CAP HOUSING: POLYESTER
ARRANGEMENT PLATE: POLYESTER
PIN CONTACT: BRASS GOLD PLATING OVER Ni PLATING (CONTACT PART)
BRASS TIN PLATING OVER Ni PLATING (SOLDERING PART)

6. 嵌合相手型番: TABLE-1 参照

2-6437285-6	4-1437290-1
2-1437285-6	
2-6437285-5	4-1437290-0
2-1437285-5	
PART NUMBER	MATING PLUG ASSEMBLY

TABLE-1

2-1437285-6 (旧型番: 3900135-3412)
2-6437285-6 (旧型番: -)

	2-6437285-6	△5	-	
	2-6437285-5	△5	-	本 図
OBSOLETE	2-1437285-6	△2	3900135-3412	
OBSOLETE	2-1437285-5	△2	3900135-3411	本 図
	Part No. 型番		Old Part No. 旧型番	REMARK 備考

THIS DRAWING IS A CONTROLLED DOCUMENT. DWN (A.ISHIJIMA) 100CT00
CHK

DIMENSIONS: 単位: 概 mm	TOLERANCES UNLESS OTHERWISE SPECIFIED. 一般公差	APVD	NAME 名称
0 PLC ± -	1 PLC ± -	PRODUCT SPEC 製品規格	SUPERSEAL コネクタ(下ロック) キャップハウジング 34極 ASS'Y
2 PLC ± -	3 PLC ± -	APPLICATION SPEC 取付適用規格	SUPER SEAL CONNECTOR
4 PLC ± -	ANGLES ± -	WEIGHT	CAP HOUSING ASS'Y 34P (UNDER LOCK)
MATERIAL 材料	FINISH 仕上	SIZE	RESTRICTED TO
SEE TABLE	-	A2	
CUSTOMER DRAWING		CAGE CODE	DRAWING NO
		00779	5-1447223-0
		SCALE 尺度	SHEET 2 of 3
		2:1	REV A1

THIS DRAWING IS UNPUBLISHED. RELEASED FOR PUBLICATION
 © COPYRIGHT - By - ALL RIGHTS RESERVED.

LOC		DIST		REVISIONS			DATE	DWN	APVD
J		-		REV	DESCRIPTION				
					SEE SHEET 1				

注 1. 一般公差: ±0.3

△材質 キャップハウジング: 熱可塑性ポリエステル樹脂
 整列板: 熱可塑性ポリエステル樹脂
 ピンコンタクト: 黄銅/ニッケル下地、金めっき (接点部)
 はんだめっき (基板側)

△3 当箇所製造日管理番号(ロット番号)を印字する。
 4. 基板取付けねじ
 JIS B 1122 十字穴付きタッピンねじ なべ2種 3xL<L=6.5+基板厚
 先端溝付き及び溝無し (亜鉛メッキ)
 上記以外のねじを使用の場合、別途打ち合わせの事。

△5 材質 キャップハウジング: 熱可塑性ポリエステル樹脂
 整列板: 熱可塑性ポリエステル樹脂
 ピンコンタクト: 黄銅/ニッケル下地、金めっき (接点部)
 すずめっき (基板側)

6. 嵌合相手型番: 4-1437290-0 (34極), 3-1437290-7 (26極)

NOTE 1. GENERAL TOLERANCE: ±0.3

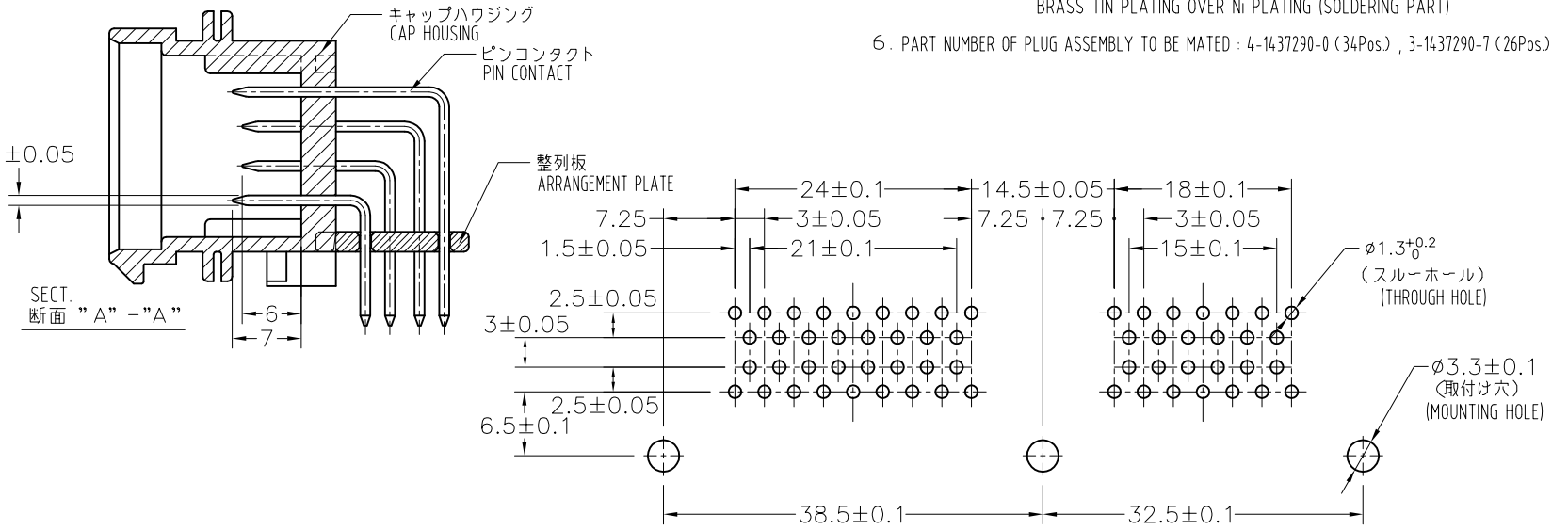
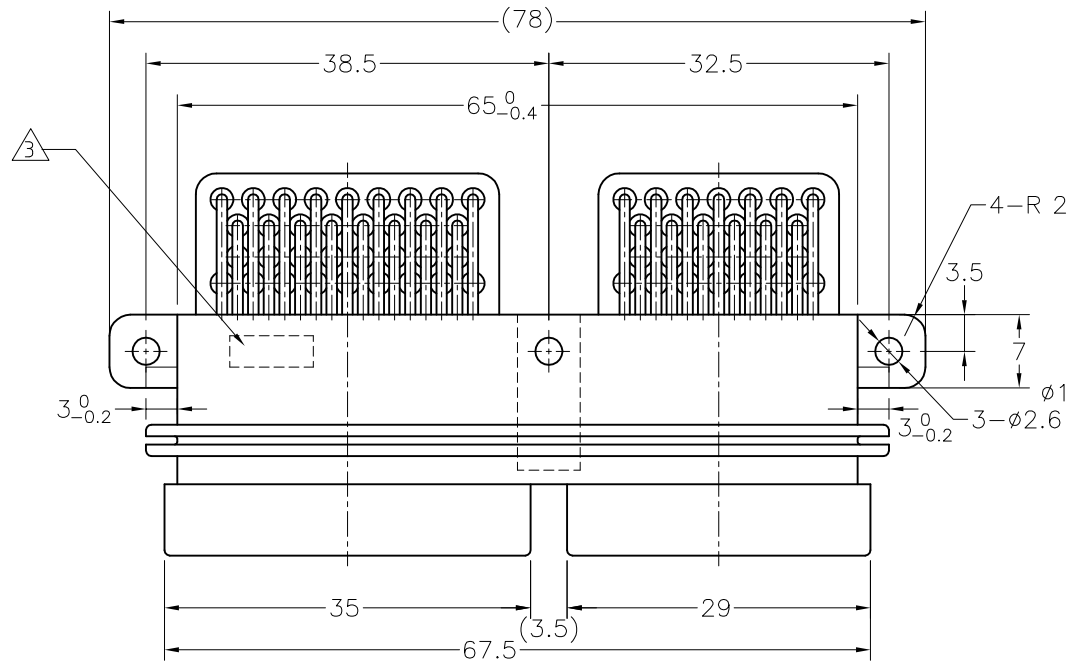
△ MATERIAL
 CAP HOUSING: POLYESTER
 ARRANGEMENT PLATE: POLYESTER
 PIN CONTACT: BRASS GOLD PLATING OVER Ni PLATING (CONTACT PART)
 BRASS TIN LEAD PLATING OVER Ni PLATING (SOLDERING PART)

△ MANUFACTURED DATE CONTROL NO.(LOT NO.)
 AS FOLLOWING IS INDICATED.

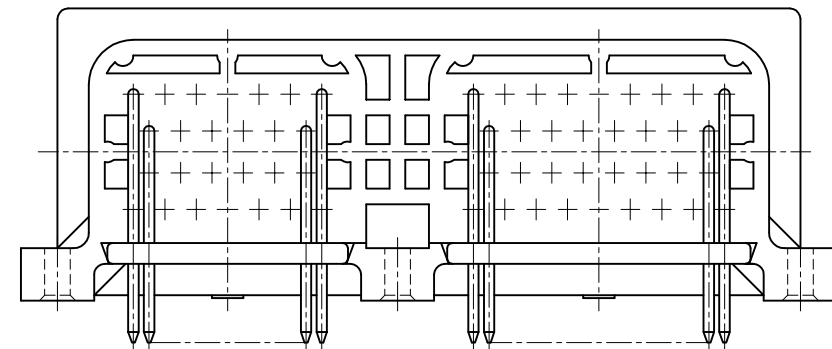
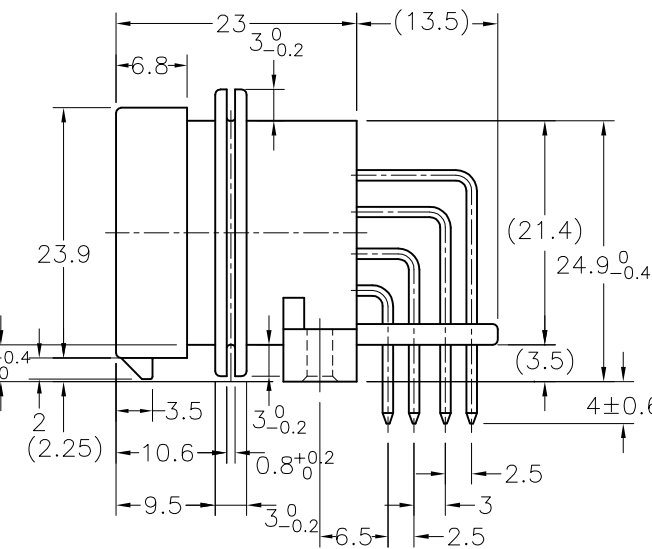
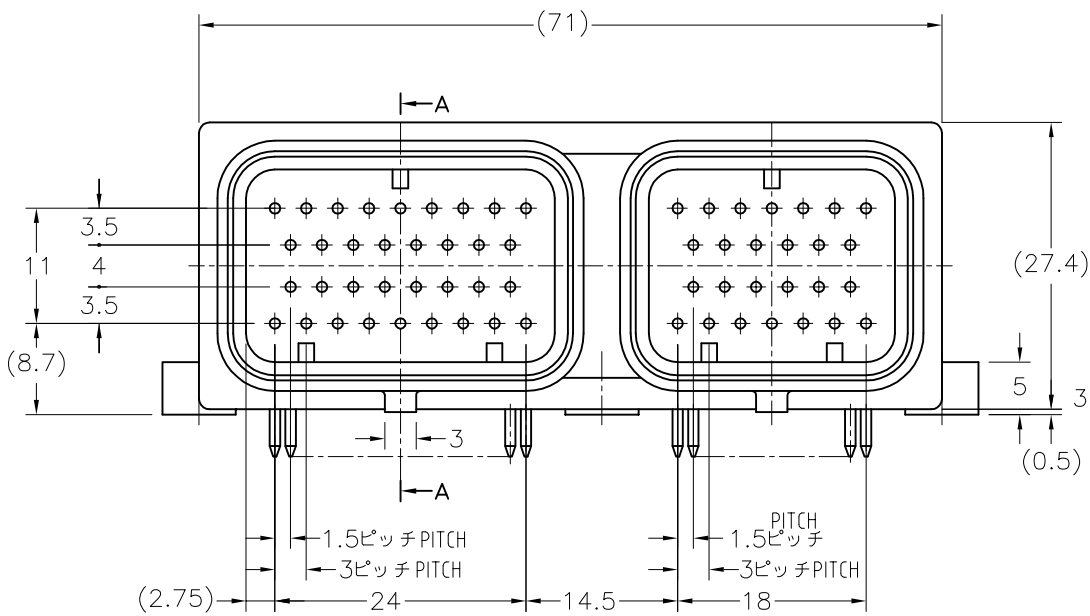
4. MOUNTING SCREW
 JIS B 1122 CROSS RECESSED PAN HEAD TAPPING SCREW
 TYPE 2 3xL (L=6.5xBOARD THICKNESS)

△ MATERIAL (ZINC PLATING)
 CAP HOUSING: POLYESTER
 ARRANGEMENT PLATE: POLYESTER
 PIN CONTACT: BRASS GOLD PLATING OVER Ni PLATING (CONTACT PART)
 BRASS TIN PLATING OVER Ni PLATING (SOLDERING PART)

6. PART NUMBER OF PLUG ASSEMBLY TO BE MATED: 4-1437290-0 (34Pos), 3-1437290-7 (26Pos.)



RECOMMENDED P.W.B. DIM.
 プリント基板 ホールパターン
 (図は実装面より見た場合)



6437288-5	△5	-	本図
OBSOLETE 1437288-5	△2	3900135-6011	本図
Part No. 型番	Old Part No. 旧型番	REMARK 備考	

THIS DRAWING IS A CONTROLLED DOCUMENT.		DWN (A.ISHIJIMA) 100CT00		TE Connectivity	
DIMENSIONS: 単位: 桁 mm		TOLERANCES UNLESS OTHERWISE SPECIFIED. 一般公差		NAME 名称	
0 PLC ±		1 PLC ±		SUPERSEAL コネクタ(下ロック) キャップハウジング 60極 ASS'Y	
1 PLC ±		2 PLC ±		PRODUCT SPEC 製品規格	
2 PLC ±		3 PLC ±		SUPER SEAL CONNECTOR	
3 PLC ±		4 PLC ±		APPLICATION SPEC 取付適用規格	
4 PLC ±		ANGLES ±		CAP HOUSING ASS'Y 60P (UNDER LOCK)	
MATERIAL 材料 SEE TABLE		FINISH 仕上 -		SIZE CAGE CODE DRAWING NO. 番号	
				A2 00779 C-5-1447223-0	
		CUSTOMER DRAWING		RESTRICTED TO	
				SCALE 2:1 SHEET 3 of 3 REV A1	