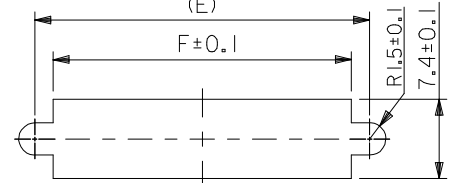
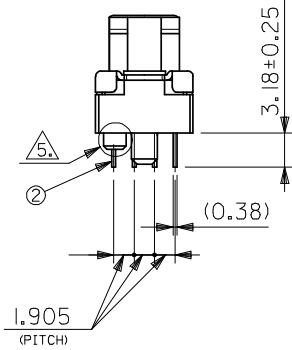
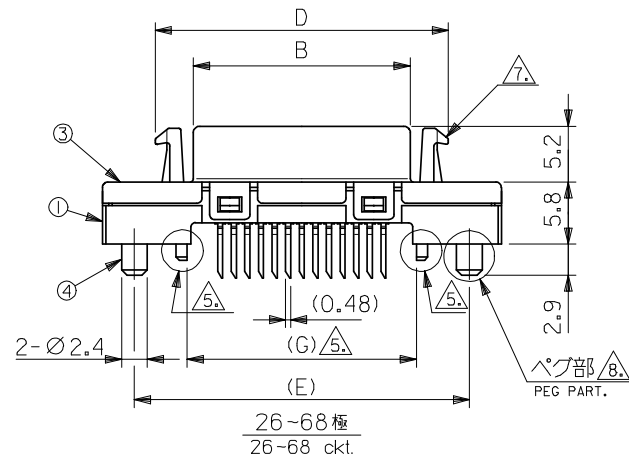
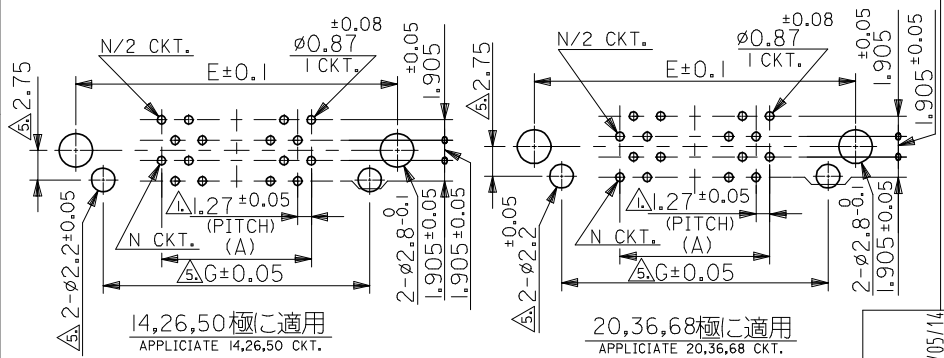


14, 20極
14, 20 ckt.



- 注記 NOTE
- 公差非累積 (TOLERANCE: NON CUMULATIVE)
 - 推奨基板厚: $\pm 1.6 \pm 0.1$ (RECOMMENDED P.C.B THICKNESS)
 - ターミナル: ムッキ仕様 (TERMINAL PLATING)
金メッキ: 0.3 MICROMETER MIN. (接点部) (CONTACT AREA)
銅メッキ: 1.0 MICROMETER MIN. (半田付け部) (SOLDER AREA)
ニッケルメッキ: 2.0 MICROMETER MIN. (下地メッキ) (UNDER AREA)
 - ねじ締め付ケトルクは2.5~3.5kgf・cmとする。
ねじ深さ: 2.6 (SCREW TIGHTENING TORQUE TO BE 2.5~3.5kgf・cm MAX. DEPTH: 2.6)
 - 54122-**-**28に適合 (APPLICIATE 54122-**-**28)
 - パネル取り付け穴推奨寸法 (RECOMMENDED PANEL OPENING)
 - ラッチレシーバ部には49N (5kgf) 以上の過度な負荷を加えないこと。
(NOT APPLY THE LOAD AND IMPACT OF 49N(5kgf) OR MORE TO THE RATCH RECHIEVER.)
 - 本コネクタ使用の際は必ず両面スルーホール基板を使用し、パブ部に半田付けを行なうこと。
(USE THIS CONNECTOR BY THE THROUGH HOLE BOTH SIDE PCB, AND SOLDER WITH PEG.)
 - 本製品は 54122-**-**1* の鉛フリー品である。
(THIS PRODUCT IS LEAD FREE OF 54122-**-**1*.)



△ 基板穴推奨寸法 (部品実装側)
RECOMMENDED P.C.B LAYOUT (COMPONENT SIDE)
(両面スルーホール基板使用のこと。)
(USE THE THROUGH HOLE BOTH SIDE PCB.)

36.64	43.09	46.5	42.6	52.45	35.48	30.48	54122-5029	54122-5028	50		
27.75	34.2	37.61	33.71	43.56	26.59	21.59	-3629	-3628	36		
21.4	27.85	31.26	27.36	37.21	20.24	15.24	-2629	-2628	26		
17.59	24.04	27.45	23.55	33.4	16.43	11.43	-2029	-2028	20		
13.78	20.23	23.64	19.74	29.59	12.62	7.62	54122-1429	54122-1428	14		
△G	F	E	D	C	B	A	ボス無 NON BOSS	ボス有 BOSS EXIST	製品番号 MATERIAL NO.	製品番号 MATERIAL NO.	極数 CKT.

REVISED
EC NO: J2008-3698
DRAWN: INOSHITA 2008/05/14
CHKD: T. HARUYAMA 2008/05/14
APPR: NUKITA 2008/06/09

GENERAL TOLERANCES (UNLESS SPECIFIED)		DIMENSION STYLE MM ONLY		SCALE 2:1	DESIGN UNITS METRIC	THIRD ANGLE PROJECTION	
10 UNDER	±0.2	DRAWN BY T. UENO	DATE '04/05/13	1.27 I/O MOLD LATCH STRAIGHT RECEPTACLE -LEAD FREE-			
10 OVER 30 UNDER	±0.25	CHECKED BY M. SASAO	DATE '04/05/13				
30 OVER	±0.3	APPROVED BY M. SASAO	DATE '04/05/13				
ANGULAR ±3°		MATERIAL NO.		DOCUMENT NO.		SHEET NO.	
DRAFT WHERE APPLICABLE MUST REMAIN WITHIN DIMENSIONS		SEE TABLE		SD-54122-001		1 OF 1	

DESCRIPTION
54122-**-**2*
MODEL NO.
54122-**-**2*
MATERIAL NO.
SD-54122-001
SHEET NO.
1 OF 1