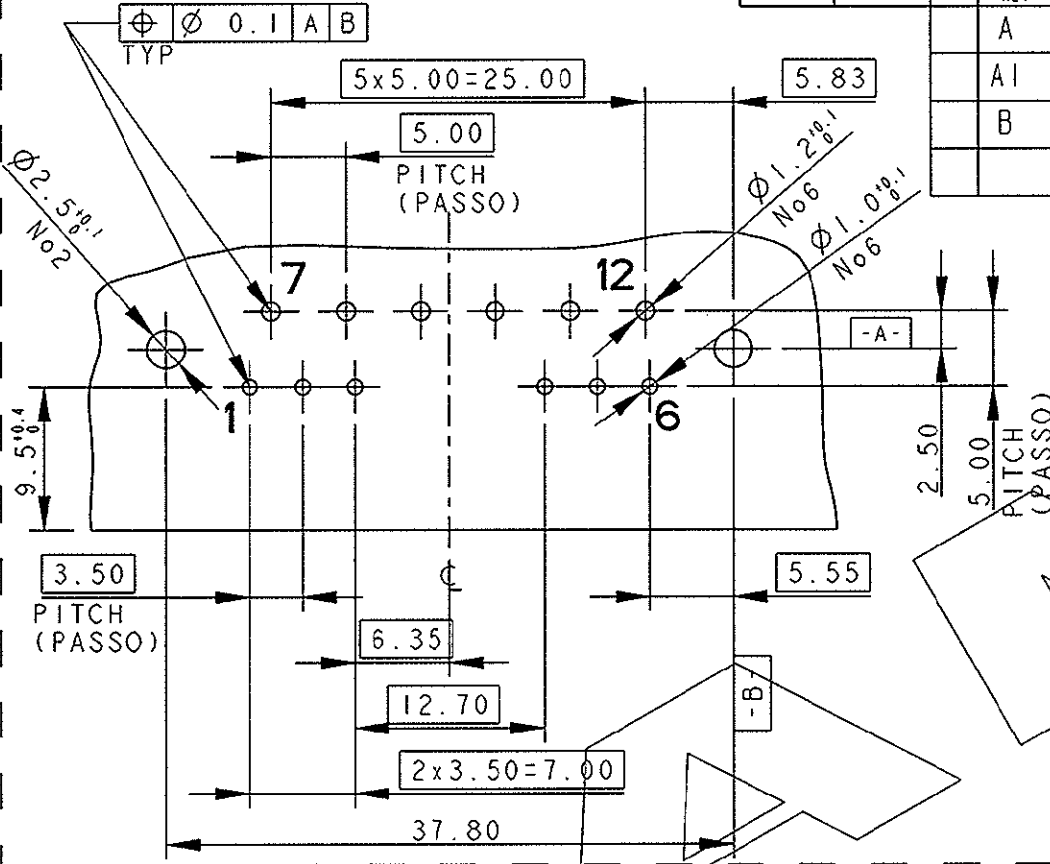
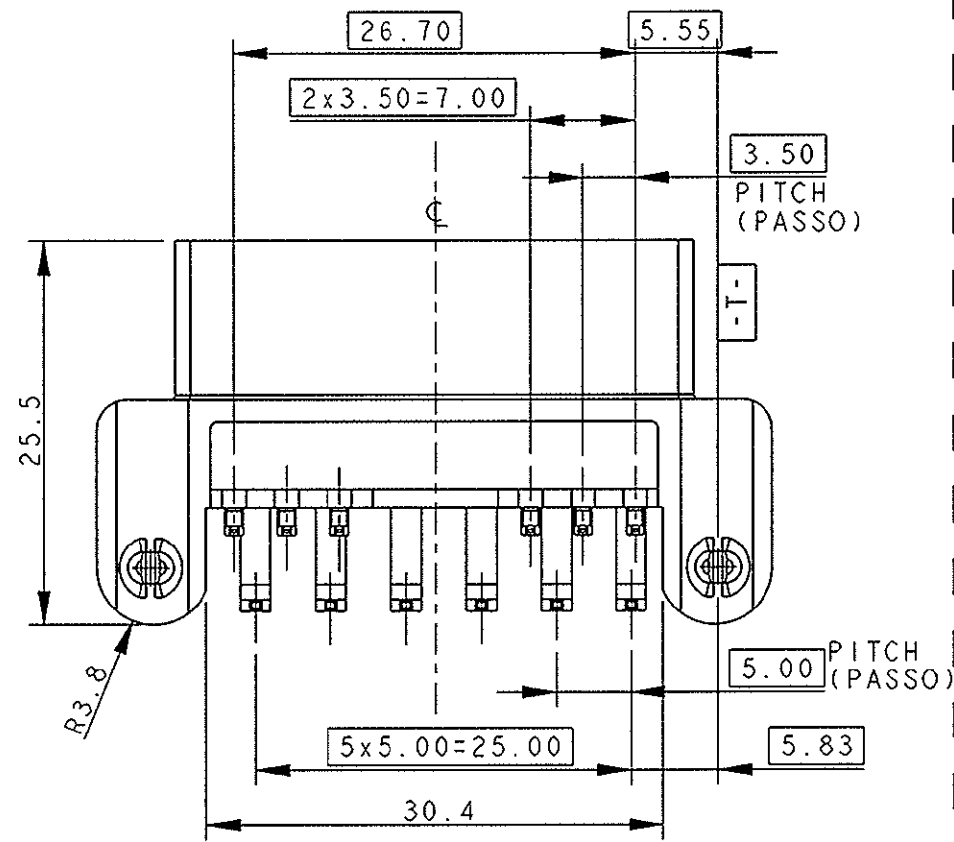
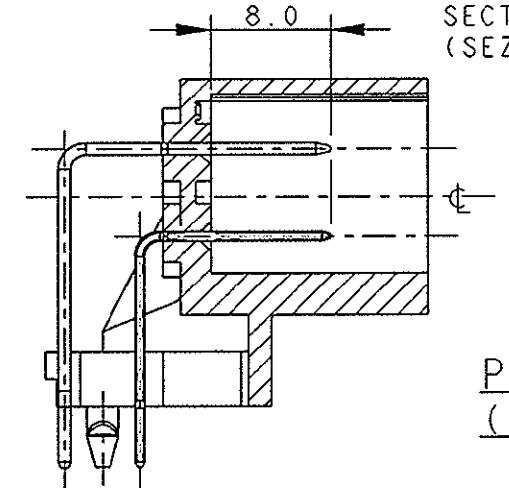
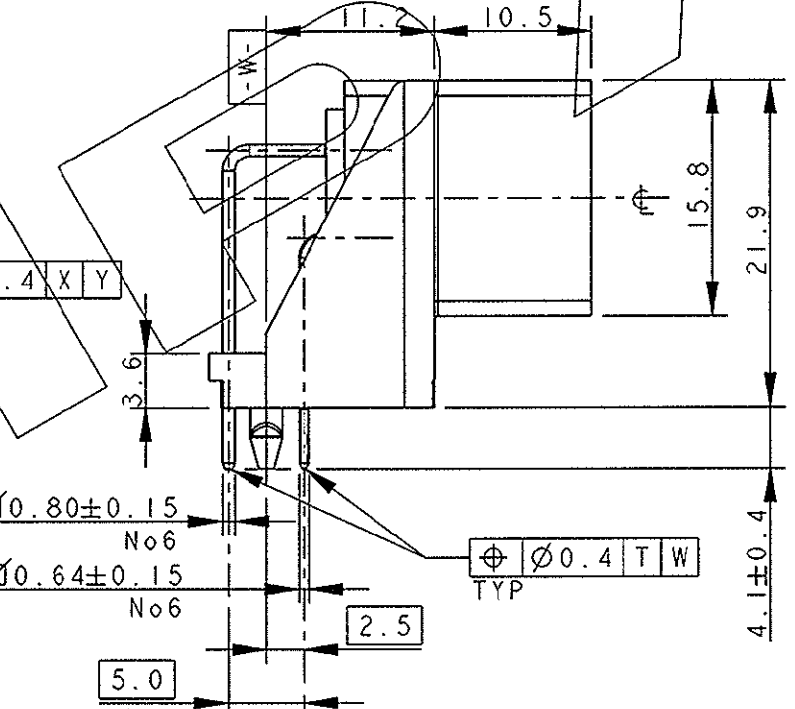
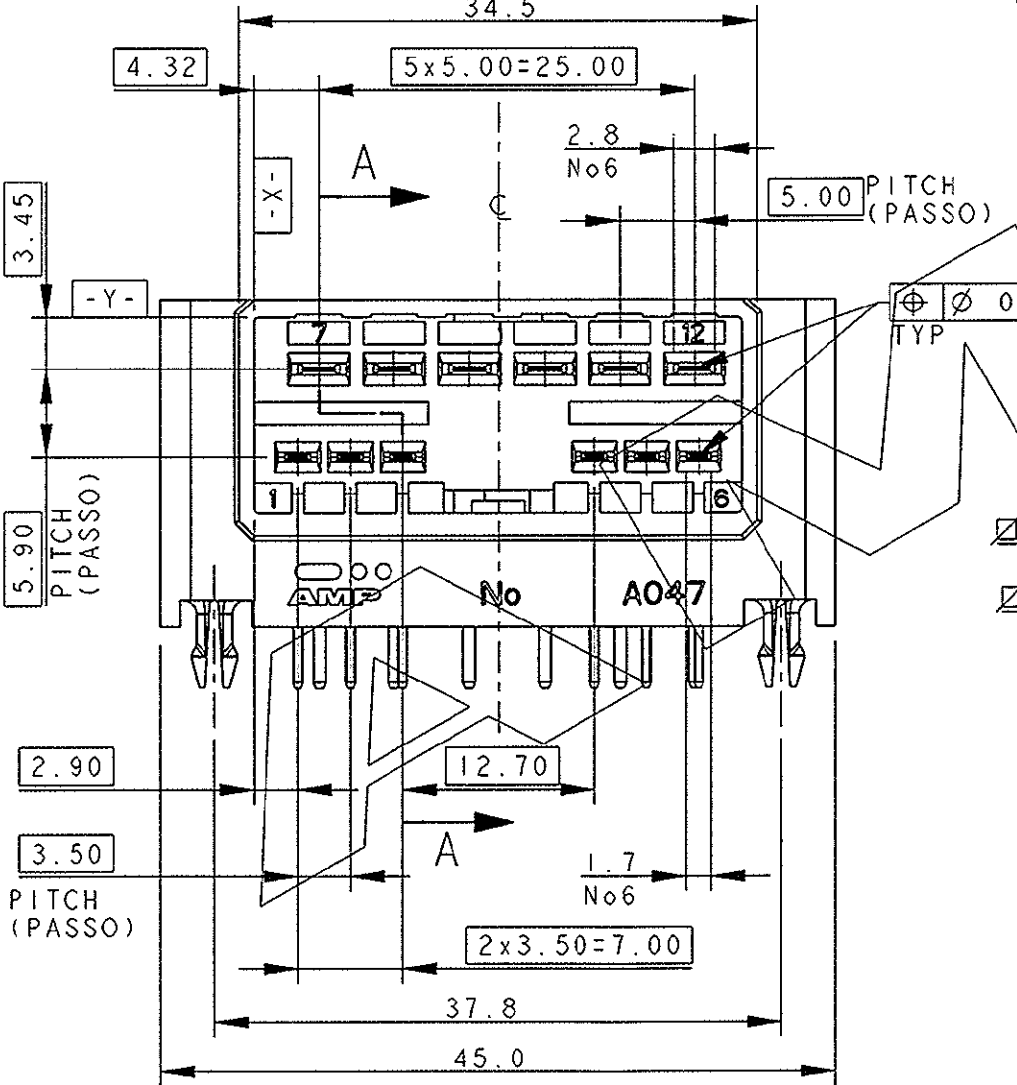
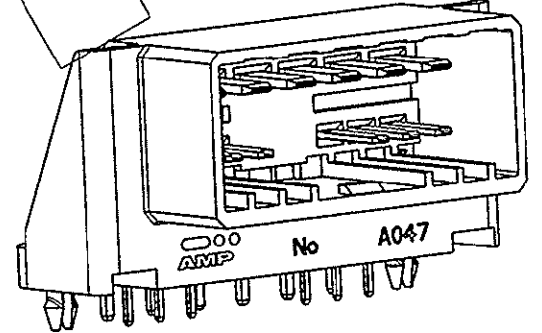


REVISIONS REVISIONI		DATE DATA	DWN DIS.	APVD APP.
P	LTR REV	DESCRIPTION DESCRIZIONE		
A		FIRST ISSUE - ET00-0066-00	15MAR00	F.C. O.C.
AI		RELEASED FOR PRODUCTION - ET00-0166-01	02JUL01	F.A. O.C.
B		REVISED FOR ET00-0025-04	23-2-04	M.P.



LATO MONTAGGIO HEADER (HEADER MOUNTING SIDE)

PCP LAYOUT THICKNESS 1.6±0.1
TOLERANCE UNLESS OTHERWISE SPECIFIED ± 0.1
(SCHEMA DI FORATURA CIRCUITO SPESSORE 1.6±0.1)
(PER TOLLERANZE NON SPECIFICATE ± 0.1)



SECTION A-A (SEZIONE)

P/N 284524-1 AS SHOWN (COME INDICATO)

MATERIAL: HEADER PBT GLASS FIBER COLOUR BLACK
CONTACTS BRASS TIN PLATED
(MATERIALE: DIMA IN PBT CARICATO VETRO COLORE NERO
TAB IN OTTONE STAGNATI)

2) HEADER SUITABLE FOR 12 POS. P/N 284159-1/-2
(DIMA ADATTA PER CONNETTORE 12 POS.
P/N 284159-1/-2)

THIS DRAWING IS A CONTROLLED DOCUMENT FOR AMP INCORPORATED. IT IS SUBJECT TO CHANGE AND THE CONTROLLING ENGINEERING ORGANIZATION SHOULD BE CONTACTED FOR THE LATEST REVISION. QUESTO DISEGNO È UN DOCUMENTO DI PROPRIETÀ E RESPONSABILITÀ DELL'AMP INCORPORATED. È SOGGETTO A VARIAZIONI. PER OTTENERE L'ULTIMA REVISIONE DEL DISEGNO CONTATTARE L'UFFICIO TECNICO RESPONSABILE.		DWN / DIS. 15MAR00 F. CRESSEVICH	AMP AMP Italia S.p.A. C.so F.lli Cervi 15 Collegno (TO)
DIMENSIONS: DIMENSIONI: mm		CHK / CONT. 15MAR00 O. CANUTO	
TOLERANCES UNLESS OTHERWISE SPECIFIED: TOLLERANZE: SE NON DIVERSAMENTE SPECIFICATO		APVD / APP. 15MAR00 A. GENTA	NAME / NOME 6+6 POS. 070/JPT 90° HEADER FOR DOOR NODES - ASS'Y
0 PLC / DEC ±0.3 1 PLC / DEC ±0.3 2 PLC / DEC ±0.3 3 PLC / DEC ± 4 PLC / DEC ± ANGLES / ANGOLI ±30'		PRODUCT SPEC SPEC. DI PRODOTTO 108-20220	SIZE A3
MATERIAL MATERIALE		APPLICATION SPEC SPEC. DI APPLICAZIONE	CAGE CODE 00779
FINISH FINITURA		WEIGHT PESO	DRAWING NO. NUMERO ©=284524
CUSTOMER DRAWING		DESIGN FOR CLIENTE SOLO PER RIFERIMENTO	SCALE SCALA 2:1
			SHEET FOGLIO 1 OF DI 1 REV B