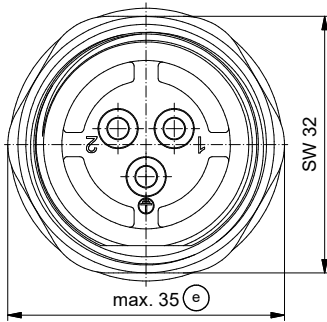
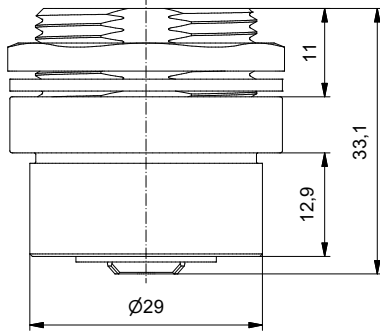
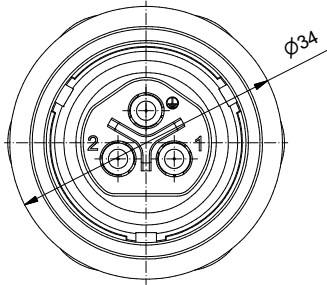
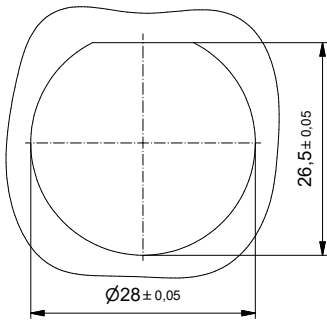
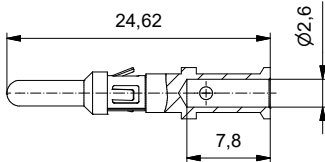


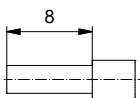
Recommended panel cut-out/
empfohlener Montageausschnitt:



3 Contacts will be supplied loose/
3 Kontakte werden lose geliefert



Stripping Dimensions/
Kabelvorbereitung:



Technical specification/

Technische Daten:

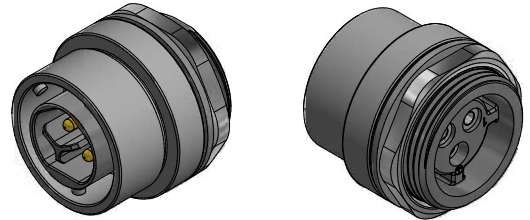
Working voltage/ Betriebsspannung:	max. 250 V AC/DC
Degree of protection/ Schutzart:	IP67, rated when covered or fully mated with the appropriate mating connector/ IP67 bei Verwendung mit Kappe oder passenden Gegenstecker
Temperature range/ Temperaturbereich:	-40 °C ... +100 °C
Current rating/ Strombelastbarkeit:	High power contact crimp; 20 A/ Hochstromkontakt crimp; 20 A can be crimped with stranded copper wires: AWG 12-14/ crimpbar an Kupferlitze: AWG 12-14
UL-listed, File No./ UL-gelistet:	E318363

**Materials/
Werkstoffe:**

Receptacle Housing/ Steckergehäuse:	PA (black/schwarz); UL 94 V-0; UL (f1) rated
Panel nut/ Überwurfmutter:	Brass; finish: Nickel plated/ Messing; Oberfläche vernickelt
Panel gasket/ Dichtung:	Silicone, white/ Silikon, weiß
High power contact/ Hochstromkontakt:	Cu alloy, Au over Ni

**Installation specification/
Montagedaten:**

Connector kit is recommended for use with UL listed copper wires/ Stecker wird für die Verwendung mit Kupferlitzen empfohlen:	AWG 12 + AWG 14
Crimp-Tool/ Crimp-Werkzeug:	360X21079X
Tool insert/ Werkzeugeinsatz:	36-000430
Selector settings/ Selektor Einstellungen:	8 for AWG 12 7 for AWG 14
Turret Position/ Kopfposition:	12
Assembly instruction/ Montageanleitung:	AI-5042-Power
Connector can be front mounted to a maximum panel thickness: Stecker für Vorderwandmontage mit maximaler Gehäusestärke:	5,9 mm



Part no. / Part marked Art.-Nr. / Bedruckung:	17-400193	Contact plating/ Kontakt Veredelung:	Power Contact 20 A/ Hochstromkontakt 20 A:	Plating, mating area: Veredelung Steckbereich: Plating, termination side: Veredelung Anschluss Seite: Plating, protection sleeve/ Veredelung Schutzhülse:	Gold flash over Nickel Gold über Nickel Tin over Nickel Zinn über Nickel Nickel plated/ vernickelt
Index: e Ä21-0426 03.11.21 ABU		Scale/Maßstab: 1,5:1 (1:1)		IP67 Power Bayonet 3pos. Plug Kit / crimp panel mount IP67 Power-Bajonett 3pol. Stecker-Kit / crimp Gehäusemontage	
RoHS compliant/konform		CONEC®		dwg no / Z.-nr.: 17K1A425	
				DIN-A3 1 / 1	

The reproduction, distribution and sale of this document as well as the communication of its contents to others without express authorization is prohibited. Offenders will be held liable for the payment of damages. For further information on our legal notices please refer to our website: www.conec.com. Die Vervielfältigung, Verbreitung, auch auszugsweise, ist ohne schriftliche Genehmigung der CONEC AG.