

FRS 8 - 4 Ohm

Art. No. 2003



8 cm (3,3") HiFi-Breitbandlautsprecher mit linearem Frequenzgang von 200 bis 20 000 Hz. Geeignet für Surround-Effektlautsprecher, Mini-Sub-Sat-Systeme. Durch die geringen Abmessungen auch sehr gut für den Modellbau und als Kontrolllautsprecher für elektronische Geräte geeignet.

8 cm (3.3") HiFi fullrange driver. Linear frequency response between 200 and 20000 Hz. Suitable for surround effect speakers, mini sub/sat systems. Due to the small size very suitable for model construction and as control speaker for electronic devices.

Anwendungsmöglichkeiten / Typical applications

- Kontroll-Lautsprecher für elektronische Geräte
 - Deckenlautsprecher in Schienenfahrzeugen und Bussen
 - Mini-HiFi-Boxen
 - Modellbau
-
- Control speaker for electronic devices
 - Ceiling-mounted speakers in railway carriages and busses
 - Mini Hi-fi systems
 - Model construction

29.08.2017

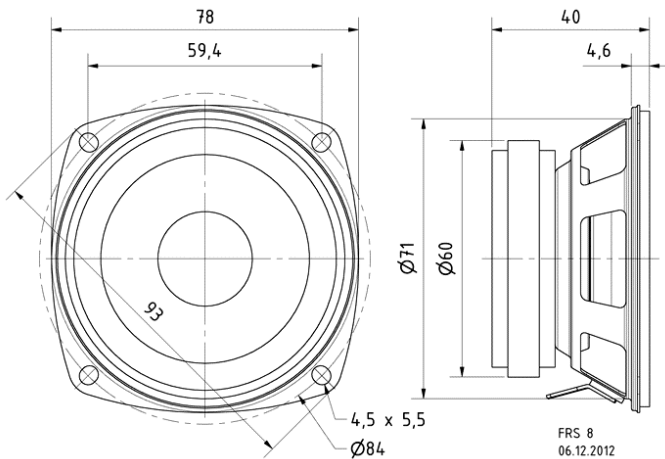
Eigenschaften / Attributes

- Feuchtigkeitsimprägnierte Membran
- Metallausführung

- Moisturised cone
- Metal basket

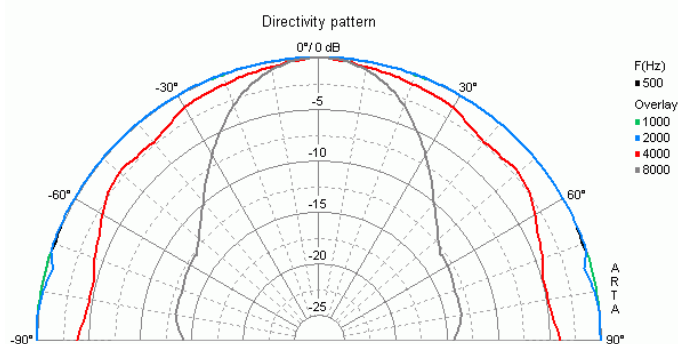
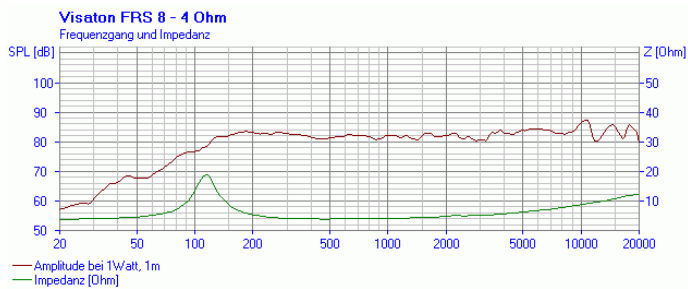
FRS 8 - 4 Ohm

Art. No. 2003



Technische Daten / Technical data

| | |
|---|--------------|
| Nennbelastbarkeit Rated power | 30 W |
| Musikbelastbarkeit Maximum power | 50 W |
| Nennimpedanz Z Nominal impedance Z | 4 Ohm |
| Übertragungsbereich Frequency response | 100–20000 Hz |
| Mittlerer Schalldruckpegel Mean sound pressure level (1 W/1 m) | 82 dB |
| Abstrahlwinkel (-6 dB) Opening angle (-6 dB) | 180°/4000 Hz |
| Grenzauslenkung Excursion limit | +/-2,5 mm |
| Resonanzfrequenz fs Resonance frequency fs | 120 Hz |
| Magnetische Induktion Magnetic induction | 0,8 T |
| Magnetischer Fluss Magnetic flux | 200 µWb |
| Obere Polplattenhöhe Height of front pole-plate | 4 mm |
| Schwingspulen­durchmesser Voice coil diameter | 20 mm |
| Wickelhöhe Height of winding | 4,5 mm |
| Schallwandöffnung Cutout diameter | 73 mm |
| Gewicht netto Net weight | 0,28 kg |
| Gleichstromwiderstand Rdc D.C. resistance Rdc | 3,5 Ohm |
| Mechanischer Q-Faktor Qms Mechanical Q factor Qms | 3,61 |
| Elektrischer Q-Faktor Qes Electrical Q factor Qes | 0,85 |
| Gesamt-Q-Faktor Qts Total Q factor Qts | 0,69 |
| Äquivalentes Luftnachgiebigkeitsvolumen Vas Equivalent volume Vas | 1 l |
| Effektive Membranfläche Sd | |



29.08.2017

| | |
|---|--------------------------------------|
| Effective piston area Sd | 31 cm ² |
| Dynamische bewegte Masse Mms Dynamically moved mass Mms | 2,5 g |
| Antriebsfaktor Bxl Force factor Bxl | 2,2 T m |
| Schwingspuleninduktivität L Inductance of the voice coil L | 0,4 mH |
| Anschlüsse Connections | 4,8 x 0,8 mm (+) 2,8 x 0,8 mm (-) |
| Temperaturbereich Temperature range | -25 ... 100 °C |