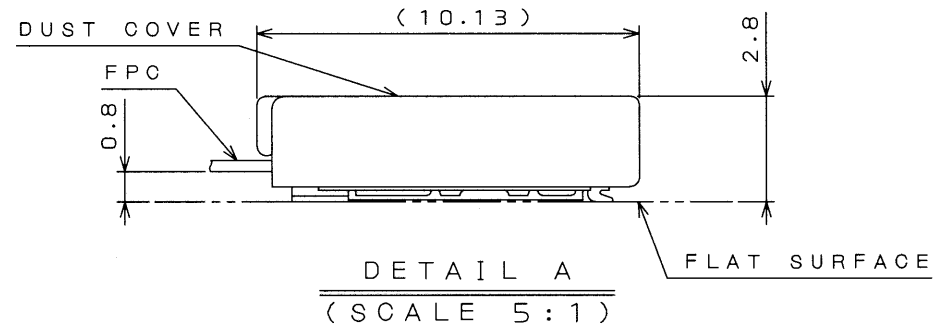
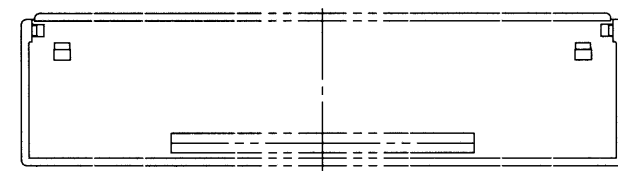
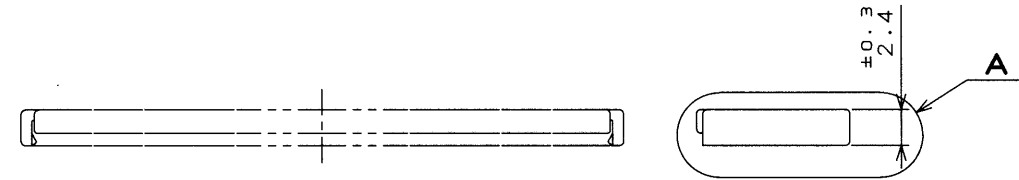
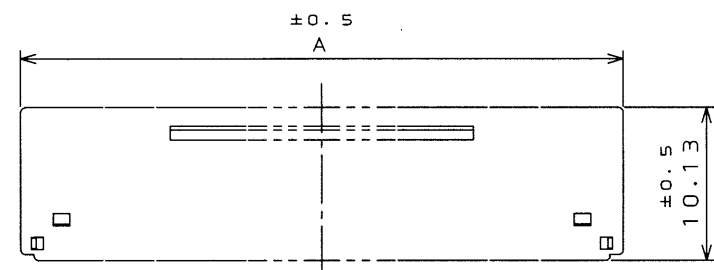
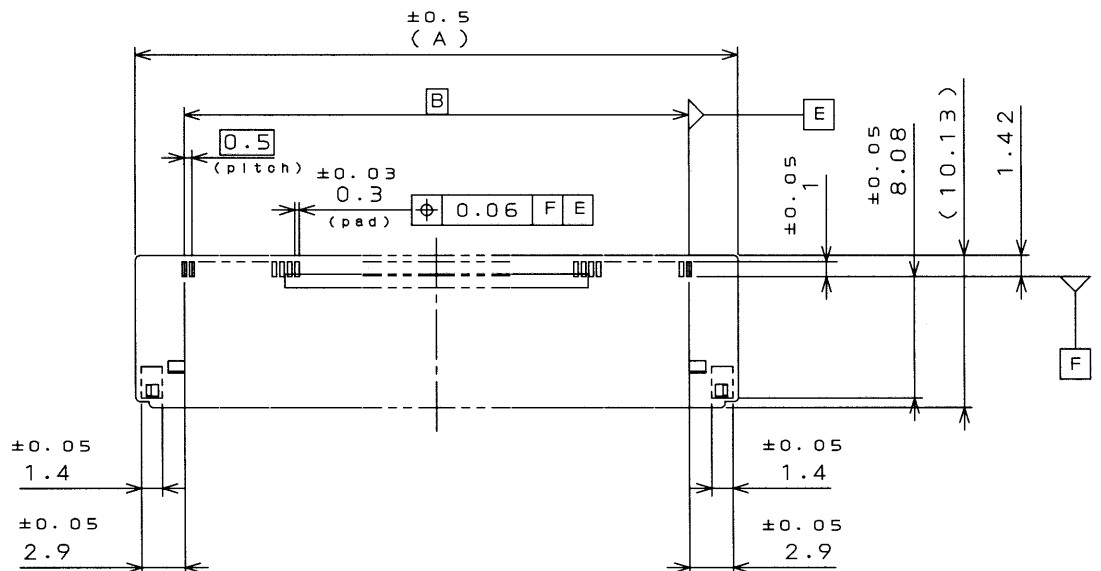
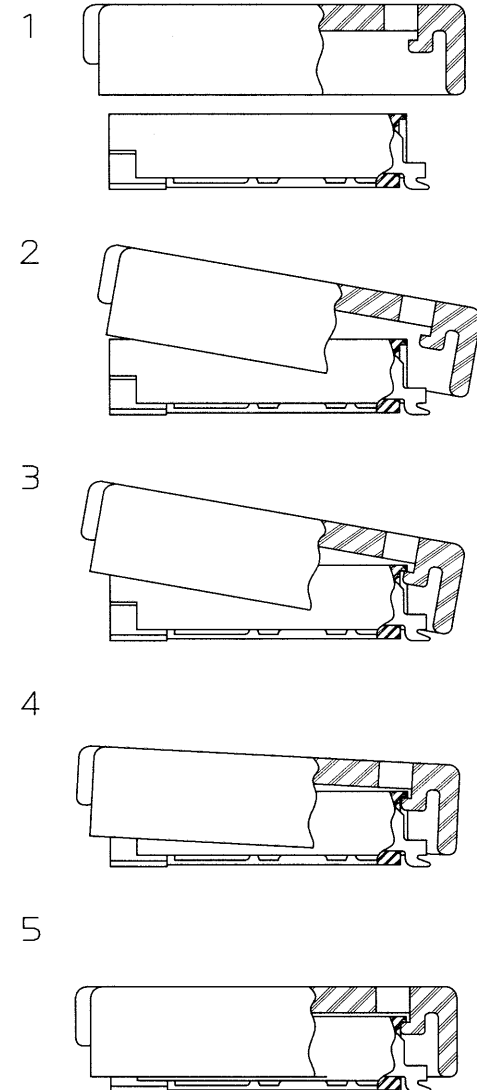


9599E01S
(DRAWING NO.)

版数 REV.	年月日 DATE	DCN NO.	変更内容 DESCRIPTION	製図 DR.	担当 CHK.	査閲 APPD.	承認 APPD.
2	15.Apr.2002	49807	materials change		T.Nemoto		Y.TATEBE
3	24.Jul.2002	50355	a name change		T.Nemoto		Y.Tatebe



INSTALLATION
(ダストカバー取付け方法)



POSITION OF COVER (SCALE 2:1)
基板パッドとダストカバーの配置

TABLE 1

	A	B
FF0368SA1	40.04	33.5

△[Packing ways and quantities]
 ・ There are 4 bags (500PCS/bag) in an external box.
 △[梱包方法及び数量]
 ・ 「FF03**SADC」500個を袋(チャック付きポリエチレン袋)に入れ、1箱に500個入りの4袋を梱包し、2,000個としたものを1パックとする。

1	DUST COVER	2009△	△GLASS FILLED Ny	COLOR: BLACK
符号 NO.	名称 DESCRIPTION	個数 QTY.	材料 MATERIAL	備考 REMARKS
仕様書(SPECIFICATION)	第1版(ORIGINAL DATE) 2002.3.1	凡例(SCALES) 2:1	仕上 FINISH FF03	日本航空電子工業株式会社 JAPAN AVIATION ELECTRONICS INDUSTRY, LTD.
公差(GENERAL TOLERANCE)	製図 DR.	担当 CHK.	名称(TITLE)	△ FF03**SADC-P2000 重量(WEIGHT)
寸法(DIMENSION)	製図 DR.	担当 CHK.	名称(TITLE)	
角度(ANGLES)	製図 DR.	担当 CHK.	名称(TITLE)	
・ ±0.8 ・ X ±0.4 ・ XX ±0.1 ・ XXX ±	製図 DR.	担当 CHK.	名称(TITLE)	
	製図 DR.	担当 CHK.	名称(TITLE)	図面番号(DRAWING NO.) SJ036656
	製図 DR.	担当 CHK.	名称(TITLE)	版数 (REV.) 3

DOF-0-212D(98.02)

CDS02-580-10045

SIZE A3

