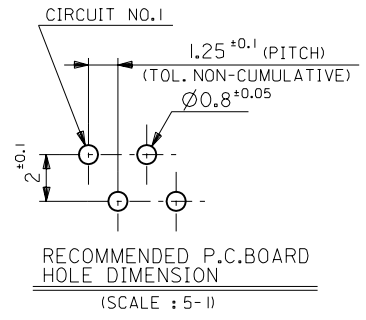
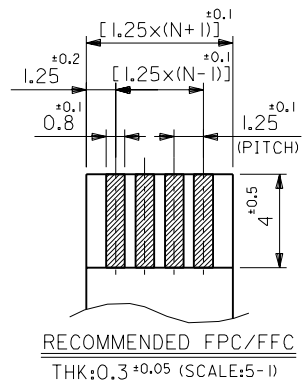
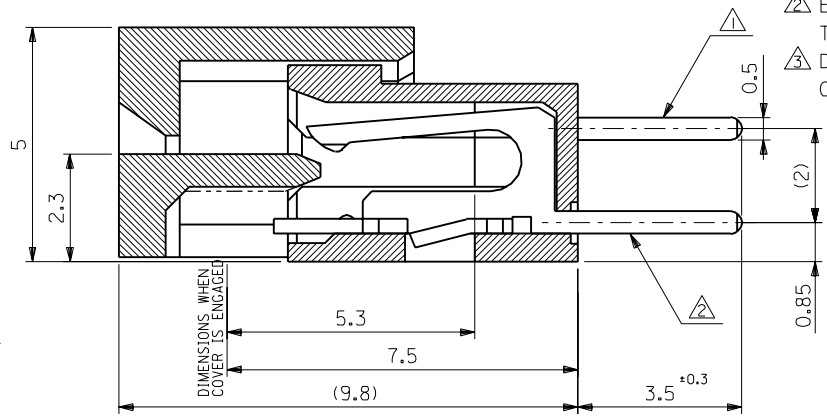
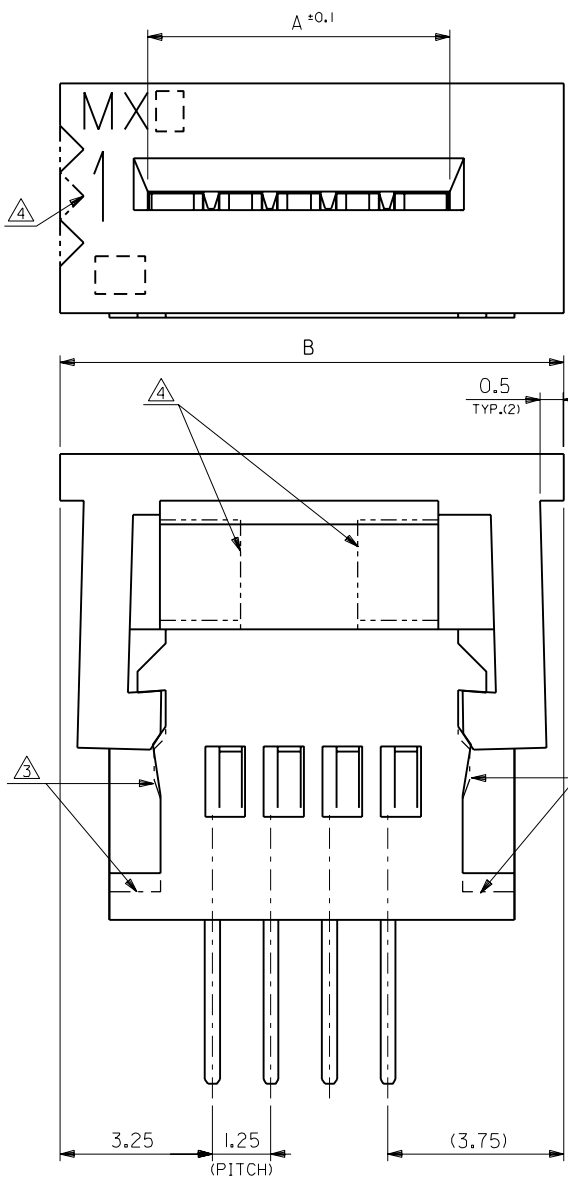


EDP NO. 39-51-3**4
 ENG. NO. SD-5597-NCPB

MM DIMENSIONS IN METRIC DO NOT SCALE DRAWING



NOTES

- ④ DOTTED LINE TYPICAL 3 THRU 19 CIRCUIT ACTUATOR ONLY.
- 5. () DIMENSION IS FOR REFERENCE.
- 6. SOLDER TAILS MAY BE CHECKED BY INSERTION FOR RECOMMENDED P.C.BOARD HOLES.

NOTES

- ① ODD CIRCUIT NUMBER SOLDER TAILS-TOP ROW (COVER SIDE).
- ② EVEN CIRCUIT NUMBER SOLDER TAILS-BOTTOM ROW.
- ③ DOTTED LINE TYPICAL 3 THRU 10 CIRCUIT HOUSING ONLY.

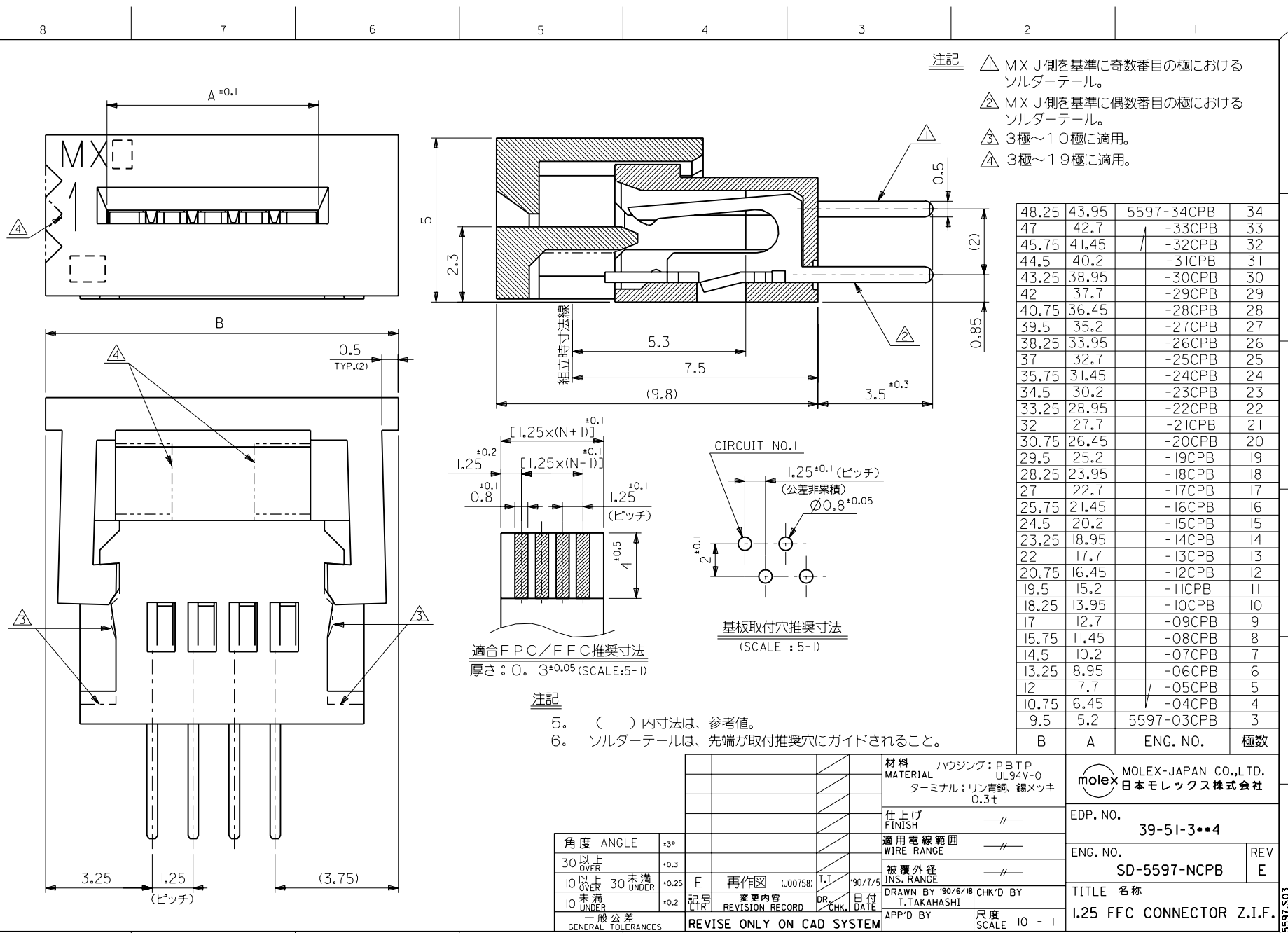
48.25	43.95	5597-34CPB	34
47	42.7	-33CPB	33
45.75	41.45	-32CPB	32
44.5	40.2	-31CPB	31
43.25	38.95	-30CPB	30
42	37.7	-29CPB	29
40.75	36.45	-28CPB	28
39.5	35.2	-27CPB	27
38.25	33.95	-26CPB	26
37	32.7	-25CPB	25
35.75	31.45	-24CPB	24
34.5	30.2	-23CPB	23
33.25	28.95	-22CPB	22
32	27.7	-21CPB	21
30.75	26.45	-20CPB	20
29.5	25.2	-19CPB	19
28.25	23.95	-18CPB	18
27	22.7	-17CPB	17
25.75	21.45	-16CPB	16
24.5	20.2	-15CPB	15
23.25	18.95	-14CPB	14
22	17.7	-13CPB	13
20.75	16.45	-12CPB	12
19.5	15.2	-11CPB	11
18.25	13.95	-10CPB	10
17	12.7	-09CPB	9
15.75	11.45	-08CPB	8
14.5	10.2	-07CPB	7
13.25	8.95	-06CPB	6
12	7.7	-05CPB	5
10.75	6.45	-04CPB	4
9.5	5.2	5597-03CPB	3
B	A	ENG. NO.	CKT.

角度 ANGLE	±3°				
30以上 OVER	±0.3				
10以上 30未滿 UNDER	±0.25	E	REDRAWN (J00758)	T.T.	'90/7/5
10未滿 UNDER	±0.2	記号 LTR	変更内容 REVISION RECORD	DR. CHK.	日付 DATE
一般公差 GENERAL TOLERANCES		REVISE ONLY ON CAD SYSTEM			

材料 HOUSING :	PBTP (UL94V-0)
材料 ACTUATOR :	"
TERMINAL :	PHOSPHOR-BRONZE THK:0.32 t, TIN-PLATED
仕上げ FINISH	--
適用電線範囲 WIRE RANGE	--
被覆外径 INS. RANGE	--
DRAWN BY '90/6/18	CHK'D BY '90/9/13
I.TAKAHASHI	M.FUKUSHIMA
APP'D BY '91/05/13	尺度 SCALE 10 - 1
M.ENOMOTO	

MOLEX-JAPAN CO.,LTD. 日本モレックス株式会社	
EDP. NO.	39-51-3**4
ENG. NO.	SD-5597-NCPB
TITLE 名称	1.25 FFC CONNECTOR Z.I.F.
REV	E

EDP NO. 39-51-3**4 ENG. NO. SD-5597-NCPB
 DIMENSIONS IN METRIC DO NOT SCALE DRAWING



- 注記**
- △ MX J側を基準に奇数番目の極におけるソルダーテール。
 - △ MX J側を基準に偶数番目の極におけるソルダーテール。
 - △ 3極~10極に適用。
 - △ 3極~19極に適用。

48.25	43.95	5597-34CPB	34
47	42.7	-33CPB	33
45.75	41.45	-32CPB	32
44.5	40.2	-31CPB	31
43.25	38.95	-30CPB	30
42	37.7	-29CPB	29
40.75	36.45	-28CPB	28
39.5	35.2	-27CPB	27
38.25	33.95	-26CPB	26
37	32.7	-25CPB	25
35.75	31.45	-24CPB	24
34.5	30.2	-23CPB	23
33.25	28.95	-22CPB	22
32	27.7	-21CPB	21
30.75	26.45	-20CPB	20
29.5	25.2	-19CPB	19
28.25	23.95	-18CPB	18
27	22.7	-17CPB	17
25.75	21.45	-16CPB	16
24.5	20.2	-15CPB	15
23.25	18.95	-14CPB	14
22	17.7	-13CPB	13
20.75	16.45	-12CPB	12
19.5	15.2	-11CPB	11
18.25	13.95	-10CPB	10
17	12.7	-09CPB	9
15.75	11.45	-08CPB	8
14.5	10.2	-07CPB	7
13.25	8.95	-06CPB	6
12	7.7	-05CPB	5
10.75	6.45	-04CPB	4
9.5	5.2	5597-03CPB	3
B	A	ENG. NO.	極数

- 注記**
- () 内寸法は、参考値。
 - ソルダーテールは、先端が取付推奨穴にガイドされること。

角度 ANGLE ±3° 30 以上 OVER ±0.3 10 以下 30 未満 UNDER ±0.25 10 未満 UNDER ±0.2 一般公差 GENERAL TOLERANCES		記号 LTR 変更内容 REVISION RECORD DR. CHK. DATE	再作図 (J00758) T.T. '90/7/5	材料 ハウジング: PBTP MATERIAL UL94V-0 ターミナル: リン青銅、錫メッキ 0.3t 仕上げ FINISH -- 適用電線範囲 WIRE RANGE -- 被覆外径 INS. RANGE -- DRAWN BY '90/6/18 T.TAKAHASHI APP'D BY 尺度 SCALE 10 - 1	MOLEX JAPAN CO., LTD. 日本モレックス株式会社 EDP. NO. 39-51-3**4 ENG. NO. SD-5597-NCPB TITLE 名称 1.25 FFC CONNECTOR Z.I.F.	REV E
---	--	---	------------------------------	---	--	-------

THIS DRAWING CONTAINS INFORMATION THAT IS PROPRIETARY TO MOLEX(JAPAN) AND SHOULD NOT BE USED WITHOUT WRITTEN PERMISSION
 本図面は日本モレックス(株)の所有する情報を含むもので 当社の許可なく複製を禁止する。