

E

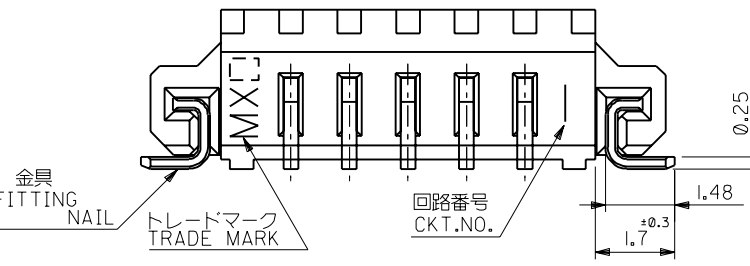
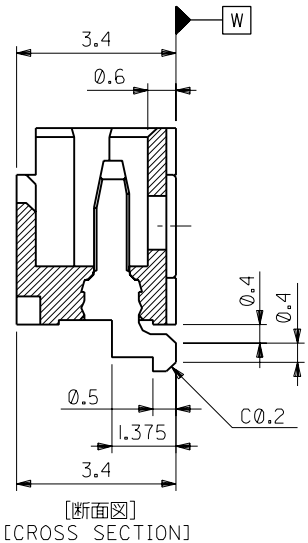
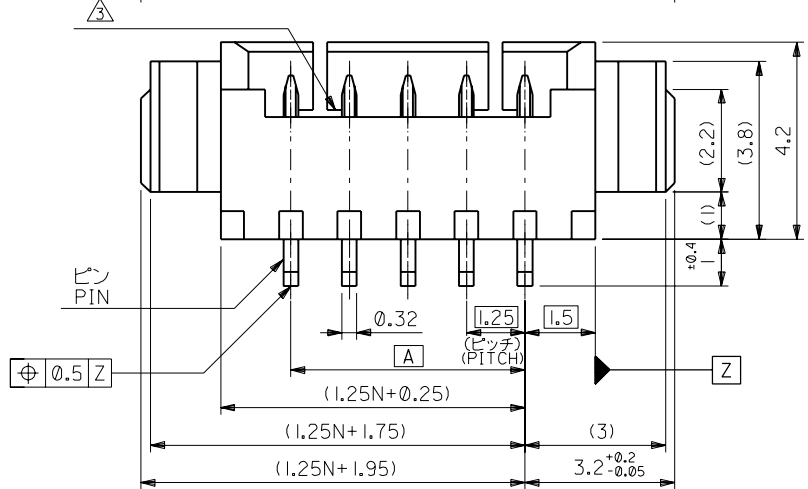
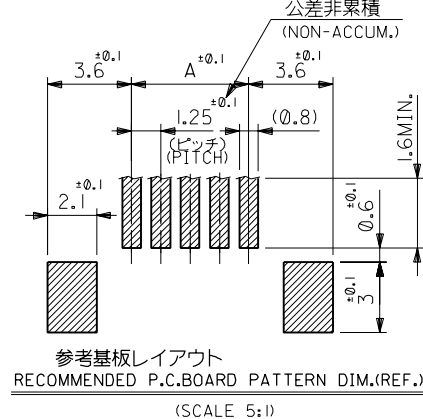
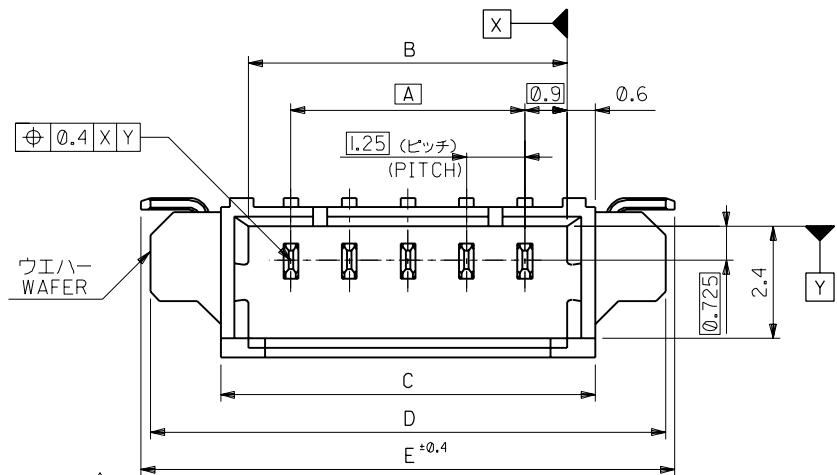
D

C

B

A

MM DIMENSIONS IN METRIC DO NOT SCALE DRAWING



注記 NOTES

1. 嵌合相手 : 51021 シリーズ  
MATES WITH: 51021 SERIES
2. 材質 MATERIAL  
ワエハー : NYLON46,N2030,UL94V-0  
WAFER : TEIJIN LTD. UL FILE E52857  
ピン : リン青銅, 半田メッキ  
PIN : PHOS-BRO., Sn-Pb(9:1) 3 μmMIN.  
OVER Cu 1 μmMIN.  
PLATING  
金具 : リン青銅, 半田メッキ  
FITTING NAIL : PHOS-BRO., Sn-Pb(9:1) 2 μmMIN.  
OVER Cu 1 μmMIN.  
PLATING
- △ ロック窓は2、3極は1箇所、4極以上は2箇所とする。  
LOCKING WINDOW : ONE PLACE FOR 2 AND 3 CKT. AND TWO PLACES FOR MORE THAN 3 CKT.
4. ソルダータール部のズレ量及び金具(補強板)のズレ量は基準面 W に対し、上方向 0.05 MAX.、下方向に 0.1 MAX. とする。  
OFFSET BETWEEN BASIS PLANE W TO SOLDER TAIL BOTTOM AND FITTING NAIL BOTTOM :  
UPPER SIDE : 0.05MAX.  
LOWER SIDE : 0.1MAX.

23.9	23.5	20.5	19.3	17.5	5326 I-1510	15
22.65	22.25	19.25	18.05	16.25	-1410	14
21.4	21	18	16.8	15	-1310	13
20.15	19.75	16.75	15.55	13.75	-1210	12
18.9	18.5	15.5	14.3	12.5	-1110	11
17.65	17.25	14.25	13.05	11.25	-1010	10
16.4	16	13	11.8	10	-0910	9
15.15	14.75	11.75	10.55	8.75	-0810	8
13.9	13.5	10.5	9.3	7.5	-0710	7
12.65	12.25	9.25	8.05	6.25	-0610	6
11.4	11	8	6.8	5	-0510	5
10.15	9.75	6.75	5.55	3.75	-0410	4
8.9	8.5	5.5	4.3	2.5	-0310	3
7.65	7.25	4.25	3.05	1.25	5326 I-0210	2
E	D	C	B	A	ENG. NO.	極数 CKT.

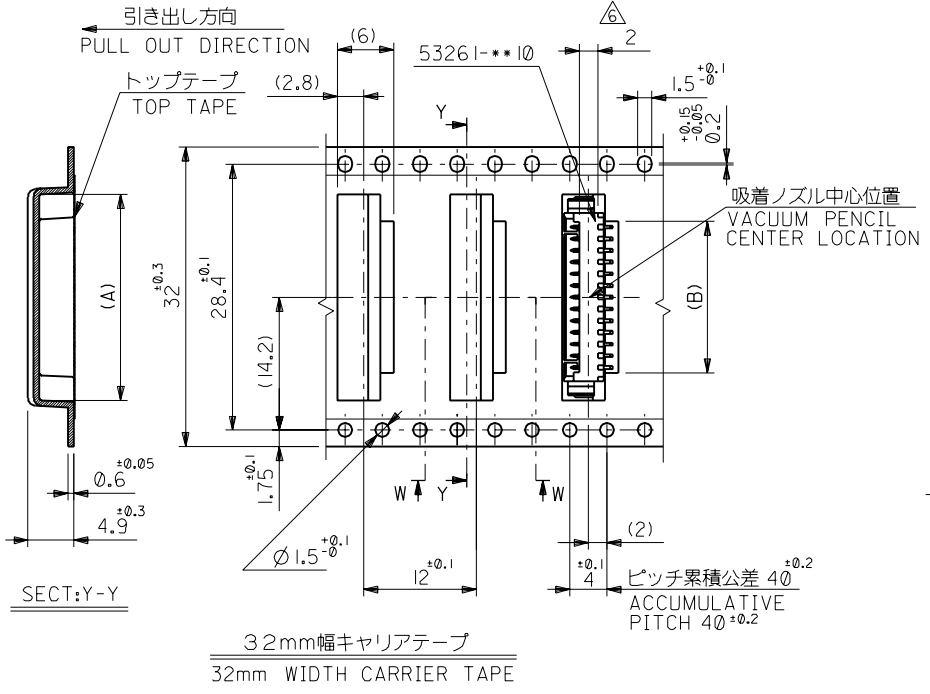
E	変更 (J40501)	M.S	94/6/23
D	変更 (J30753)	K.T	93/7/29
C	変更 (J30522)	K.T	93/6/1
B	変更 (J00218)	H.S	90/2/28
A	変更 (J00162)	H.S	90/2/16
I	変更 (J91096)	H.S	89/2/26
0	新規作成 (J90861)	H.S	89/10/18
記号	変更内容	DR.	日付
LTR	REVISION RECORD	CHK.	DATE

材料 MATERIAL	図中参照 SEE DRAWING
仕上り FINISH	—
適用電線範囲 WIRE RANGE	—
被覆外径 INS. RANGE	—
DRAWN BY '89/10/18	CHK'D BY '94/6/23
H.SEKINE	H.HIRAMOTO
APP'D BY '94/6/23	尺度 SCALE 10 : 1
M.FUKUSHIMA	

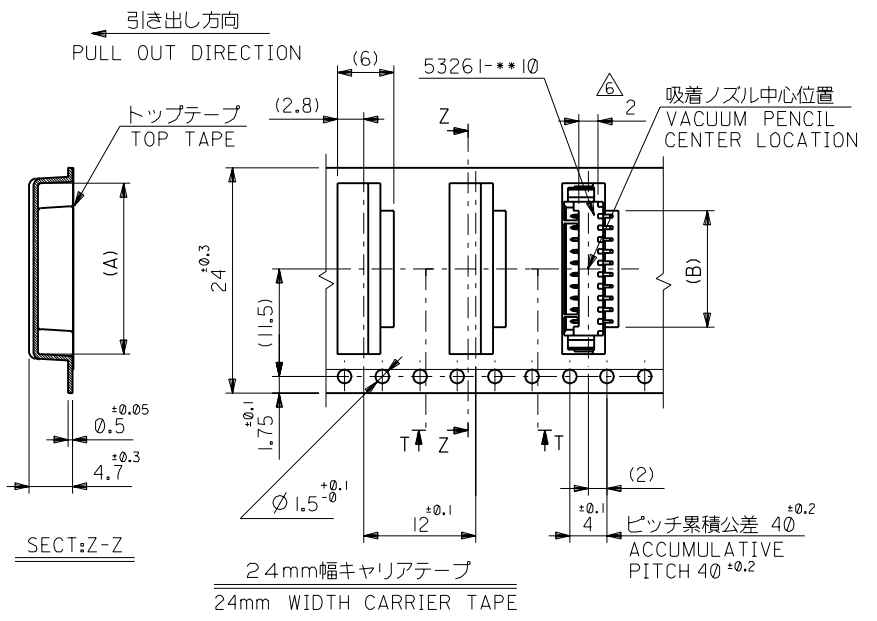
molex MOLEX-JAPAN CO.,LTD. 日本モレックス株式会社	
REVISE ONLY ON CAD SYSTEM	
TITLE 名称 1.25 WIRE TO BOARD CONN. WAFER ASS'Y FOR SMT RIGHT ANGLE	
DWG. NO. SD-5326 I-10	REV E



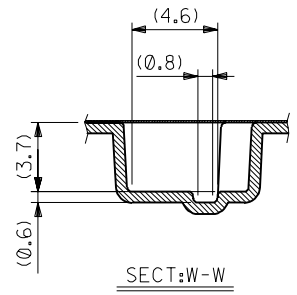
DWG. NO.  
SD-53261-\*\*\*90



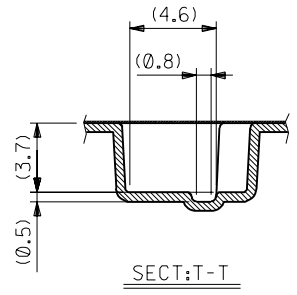
32mm幅キャリアテープ  
32mm WIDTH CARRIER TAPE



24mm幅キャリアテープ  
24mm WIDTH CARRIER TAPE



SECT:W-W



SECT:T-T

32	32.4	16.2	22	53261-1390	13
		14.95	20.75	-1290	12
24	24.4	13.7	19.5	-1190	11
		12.45	18.25	-1090	10
		11.2	17	-0990	9
		9.95	15.75	-0890	8
		8.7	14.5	-0790	7
		7.45	13.25	-0690	6
		6.2	12	-0590	5
4.95	10.75	53261-0490	4		
キャリアテープ幅 CARRIER TAPE WIDTH	C	B	A	ENG. NO.	極致 CKT.

角度 ANGLE	±3°				
30以上 OVER	±0.3				
10未満 UNDER	±0.25	F	変更 REVISED	(0220010037)	S.M. T.Y. 00/12/8
10未満 UNDER	±0.2	E	変更及び再作図 REVISED&REDRAWN	(J30522)	K.T. H.H. 93/6/1
一般公差 GENERAL TOLERANCES		記号 LTR	変更内容 REVISION RECORD	DR. CHR.	日付 DATE

材料 MATERIAL	注記参照 SEE NOTES	molex MOLEX-JAPAN CO.,LTD. 日本モレックス株式会社
仕上げ FINISH	—	REVISE ONLY ON CAD SYSTEM
適用電線範囲 WIRE RANGE	—	TITLE 名称 1.25 WIRE TO BOARD CONN. WAFER ASS'Y FOR SMT. EMBOSSD TAPE PACKAGE
被覆外径 INS. RANGE	—	DWG. NO. SHEET 2 OF 3 REV SD-53261-***90
DRAWN BY 93/6/1 K.TOJO	CHK'D BY 00/12/8 T.YAMAGUCHI	尺度 SCALE
APP'D BY 00/12/8 M.FUKUSHIMA		

THIS DRAWING CONTAINS INFORMATION THAT IS PROPRIETARY TO MOLEX(JAPAN) AND SHOULD NOT BE USED WITHOUT WRITTEN PERMISSION  
本図面は日本モレックス(株)の所有する情報を含むもので 当社の許可なく複製を禁止する。  
EN-01C(032)MXJ-32

DIMENSIONS IN METRIC DO NOT SCALE DRAWING

1/519325

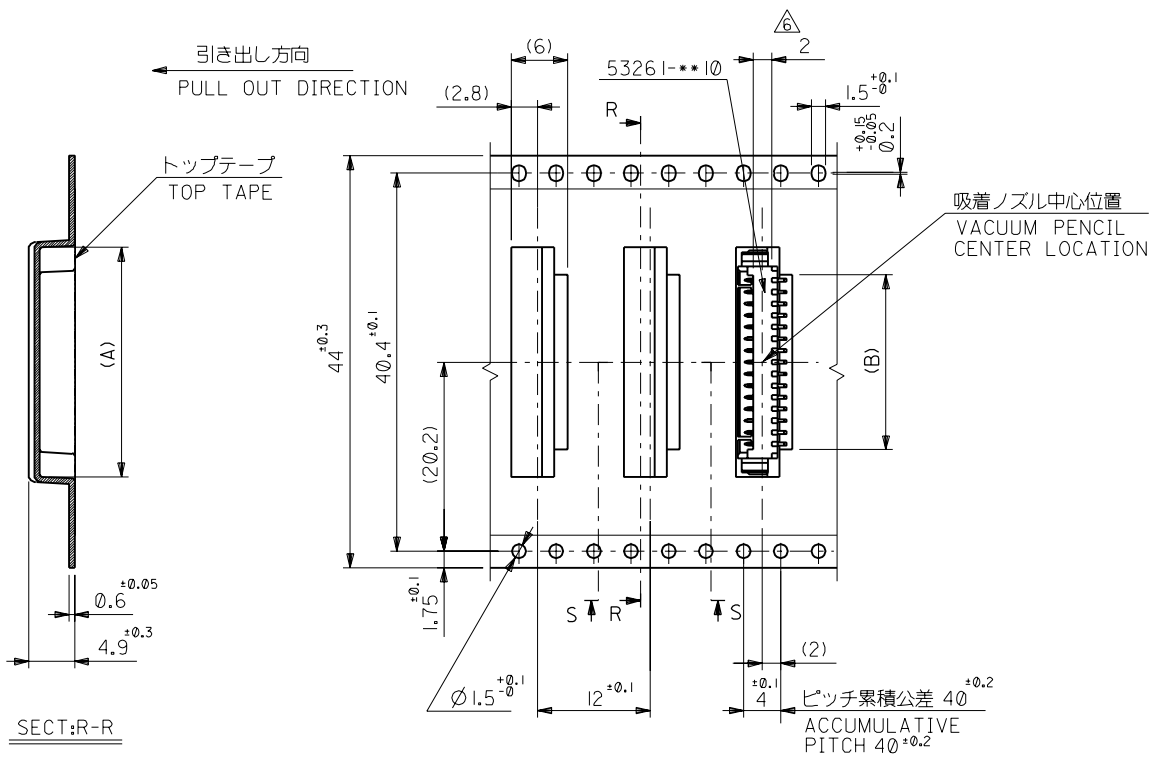
DWG. NO.  
SD-53261-\*\*-90

E  
D  
C  
B  
A

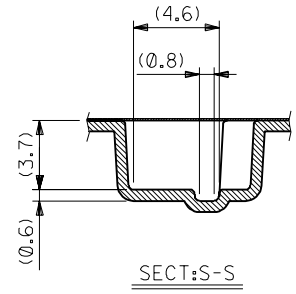
mm DIMENSIONS IN METRIC DO NOT SCALE DRAWING

8 7 6 5 4 3 2 1

F  
E  
D  
C  
B  
A



SECT:R-R



SECT:S-S

44mm幅キャリアテープ  
44mm WIDTH CARRIER TAPE

44	44.4	18.7	24.5	53261-1590	15
キャリアテープ幅 CARRIER TAPE WIDTH	C	B	A	ENG. NO.	極致 CKT.
材料 MATERIAL	注記参照 SEE NOTES		molex MOLEX-JAPAN CO.,LTD. 日本モレックス株式会社		
仕上げ FINISH	—		REVISE ONLY ON CAD SYSTEM		
適用電線範囲 WIRE RANGE	—		TITLE 名称 1.25 WIRE TO BOARD CONN. WAFER ASS'Y FOR SMT. EMBOSSED TAPE PACKAGE		
被覆外径 INS. RANGE	—		DWG. NO. SHEET 3 OF 3 REV SD-53261-**-90 F		
一般公差 GENERAL TOLERANCES	記号 LTR	変更内容 REVISION RECORD	DR. CHR.	日付 DATE	尺度 SCALE
30°以上 OVER	±0.3	F 変更 REVISED (C2001-0437)	S.M. I.Y.	00/12/8	
10°以上 30°未満 OVER UNDER	±0.25	E 変更及び再作図 REVISED&REDRAWN (J30522)	K.T. H.H.	93/6/1	
10°未満 UNDER	±0.2				

THIS DRAWING CONTAINS INFORMATION THAT IS PROPRIETARY TO MOLEX(JAPAN) AND SHOULD NOT BE USED WITHOUT WRITTEN PERMISSION  
本図面は日本モレックス(株)の所有する情報を含むもので 当社の許可なく複製を禁止する。  
EN-01C(032)MXJ-32

8 7 6 5 4 3 2 1