

版数 REV.	年月日 DATE	DON NO.	変更内容 DESCRIPTION	製図 DR.	担当 CHK.	査閲 APPD.	承認 APPD.
2	24.Nov.2005	058588	ADDED NEW ITEMS		K.INOUE		<i>Ot. Hashiguchi</i>

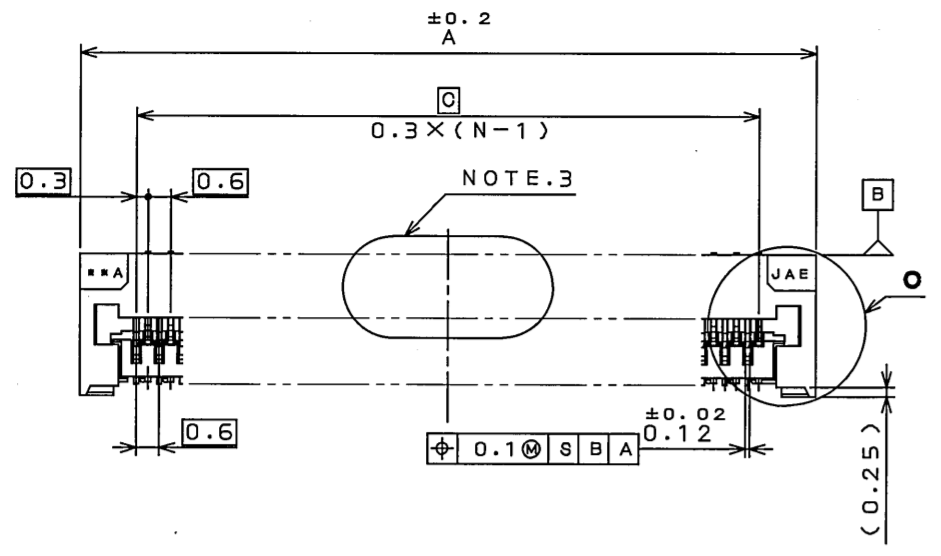
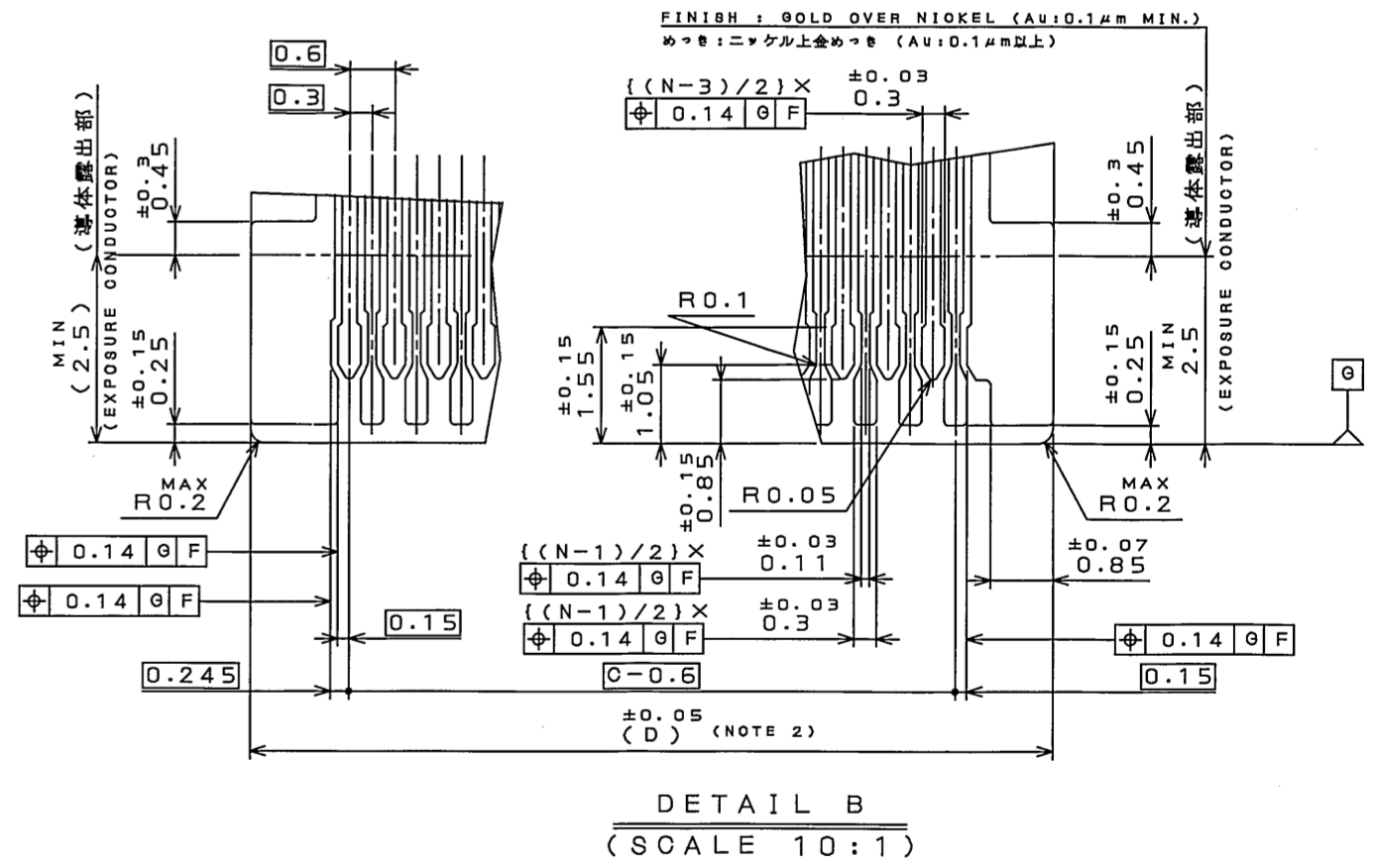
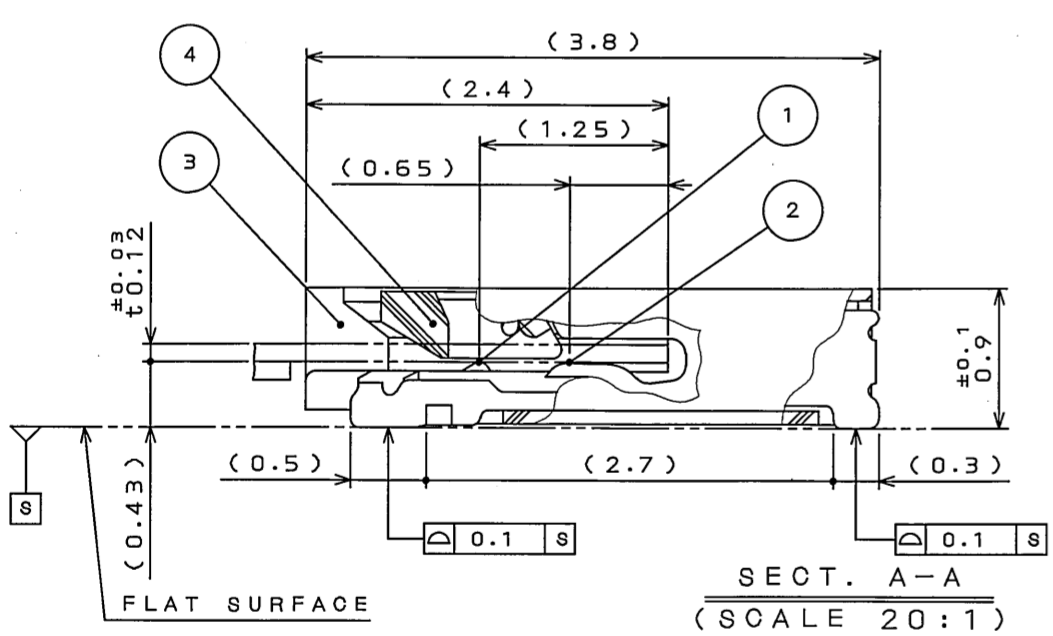
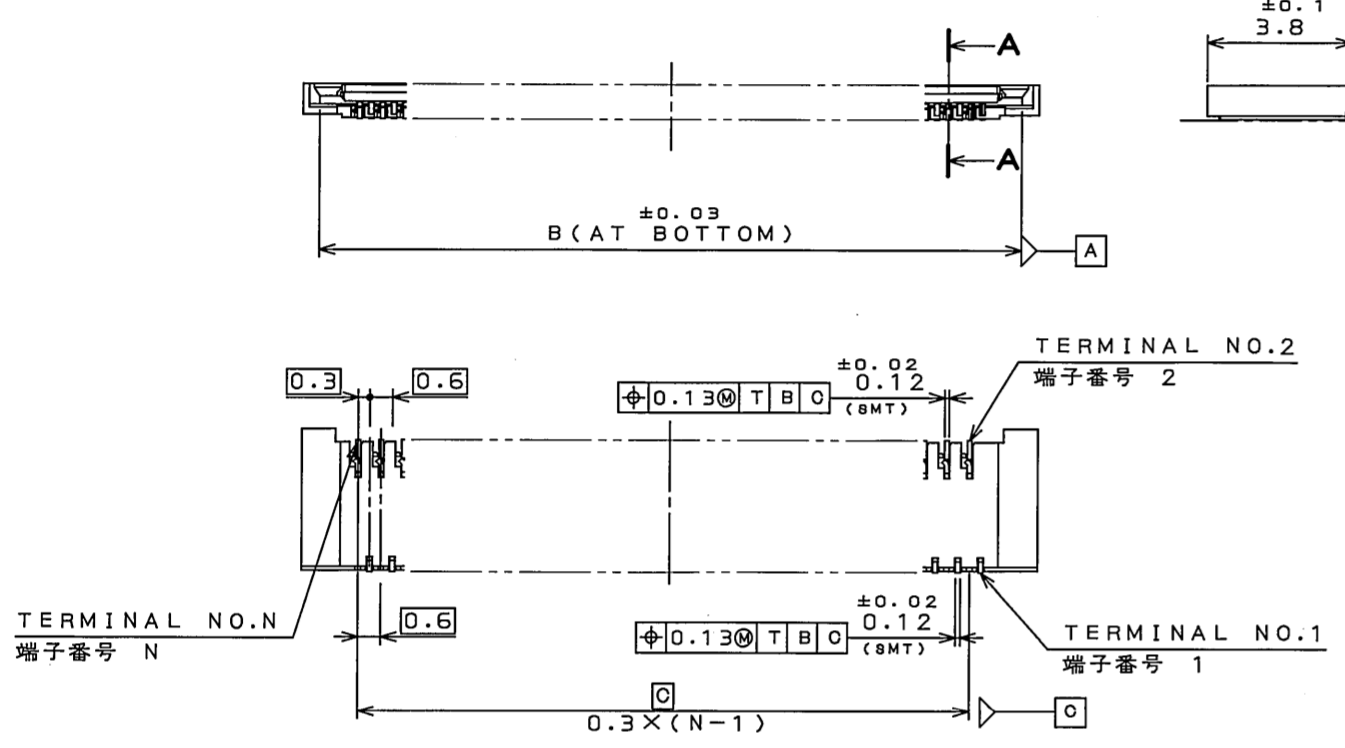
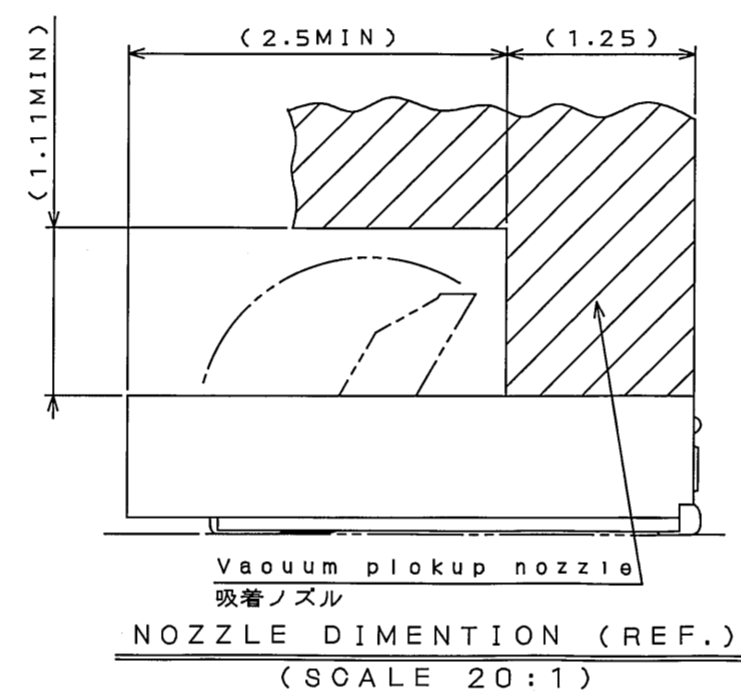
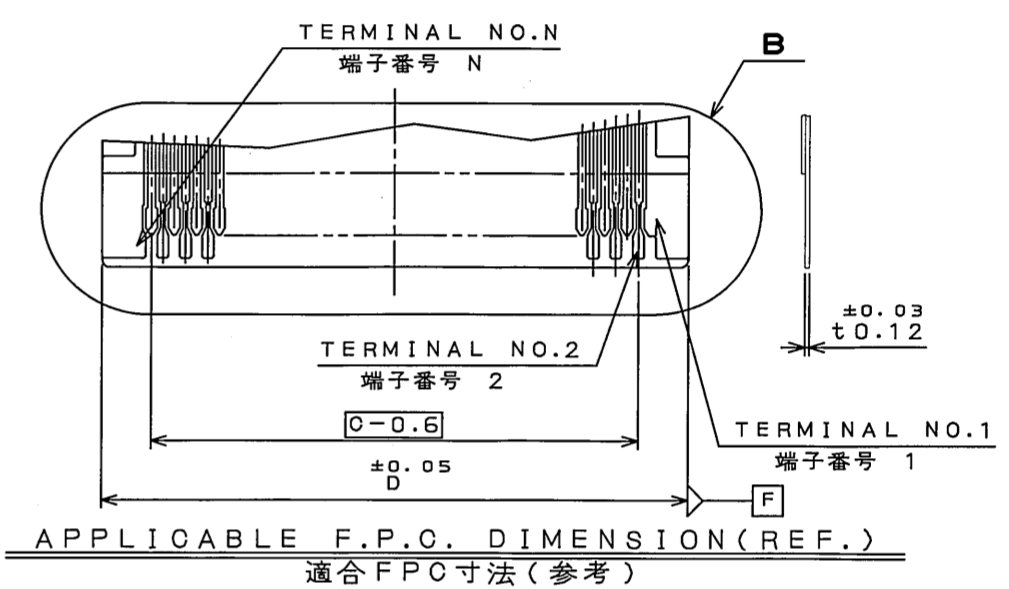
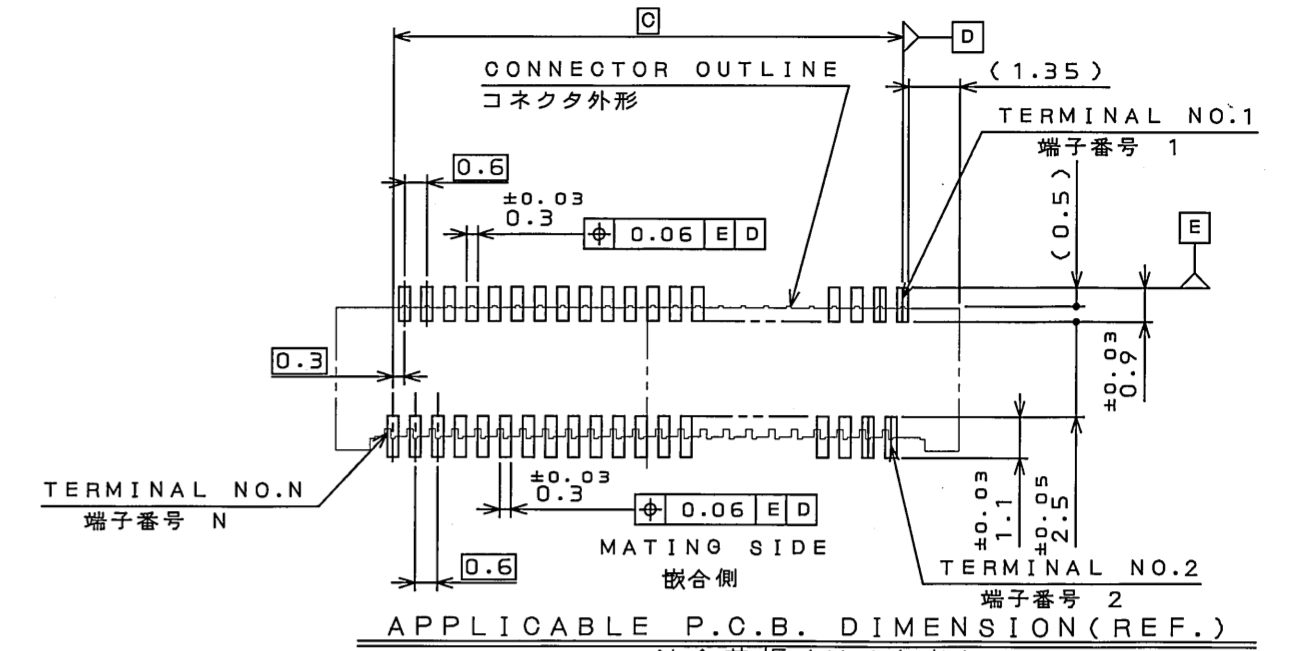


TABLE 1

PRODUCT NO. 品名	A	B	C	D
FF02860SV1	20.7	19.81	17.7	19.74
FF02850SV1	17.7	16.81	14.7	16.74
FF02840SV1	14.7	13.81	11.7	13.74



NOTE 1. REFER TO TABLE2 ABOUT RECOMMENDED FPC COMPOSITION.  
 NOTE 2. TOERANCE OF DIMENSION D IS RECOMMENDED TO BE  $\pm 0.05$  IN ORDER TO IMPROOVE PRECISION OF PITCH POSITIONING AND CONNECTION RELIABILITY.  
 NOTE 3. LOT NUMBER IS MARKED ON THE TOP CENTER PORTION OF THE CONNECTOR.

注1. 推奨FPC構成はTABLE2参照のこと。  
 注2. 寸法Dはピッチ方向の位置決め精度を高め接触信頼性を高めるために  $\pm 0.05$  を推奨する。  
 注3. ロット番号がコネクタ上面中央部に表記される。

TABLE 2

COMPOSITION 層名		RECOMMENDED 推奨
GOLD PLATING 金めっき	ELECTROLYSIS PLATING 電解めっき	0.1 $\mu$ m MIN
NICKEL PLATING ニッケルめっき	ELECTROLYSIS PLATING 電解めっき	SOFT TYPE IF AVAILABLE
COPPER 銅箔	ROLLED MATERIAL 圧延銅	NOMINAL 18 $\mu$ m MAX
ADHESIVE 接着剤	THERMOSETTING ADHESIVE 熱硬化性	NONE (RECOMMENDED)
BASE FILM ベースフィルム	POLYIMIDE ポリイミド	25 $\mu$ m
ADHESIVE 接着剤	THERMOSETTING ADHESIVE 熱硬化性	30 $\mu$ m MAX
REINFORCE PLATE 補強板	POLYIMIDE ポリイミド	

4	ACTUATOR アクチュエータ	1	PPS		COLOR:BLACK/色相:黒 UL94V-0
3	BASE INSULATOR ベースインシュレータ	1	LCP		COLOR:WHITE/色相:白 UL94V-0
2	CONTACT 2 コンタクト 2	N	COPPER ALLOY 銅合金		
1	CONTACT 1 コンタクト 1	N	COPPER ALLOY 銅合金		
符号 NO.	名称 DESCRIPTION	個数 QTY.	材料 MATERIAL	仕上 FINISH	備考 REMARKS
仕様書 (SPECIFICATION)	JACS-10293-*	第1版 (ORIGINAL DATE) 14.Jul.2005	尺 (SCALE) 5:1	シリーズ (SERIES) FF02S	日本航空電子工業株式会社 JAPAN AVIATION ELECTRONICS INDUSTRY, LTD.
公差 (GENERAL TOLERANCE)		担当 CHK. K.INOUE	名称 (TITLE) FF02S * SV1	偶数番号 (EVEN NUMBER OF CONTACTS)	図面番号 (DRAWING NO.) SJ104400
寸法 (DIMENSION)	角度 (ANGLES)	査閲 APPD.	承認 APPD. O.HASHIGUCHI	質量 (MASS)	版数 (REV.) 2

