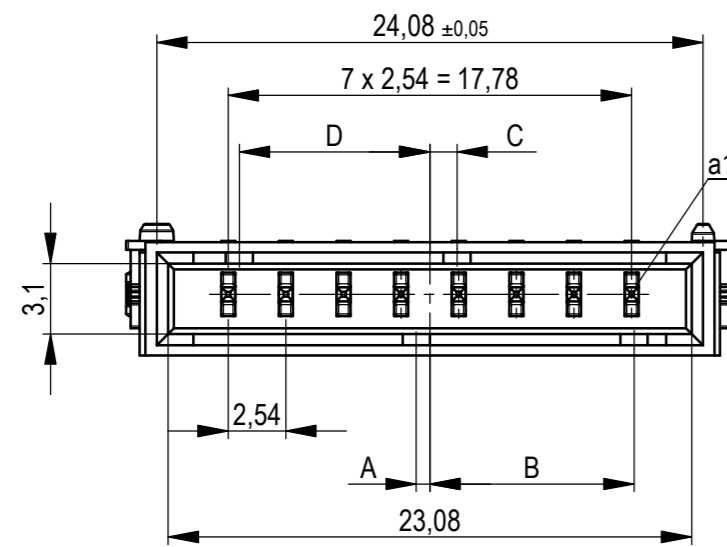
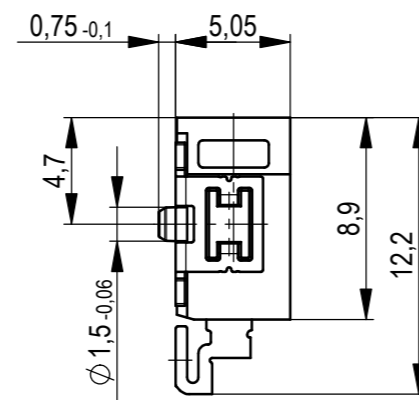
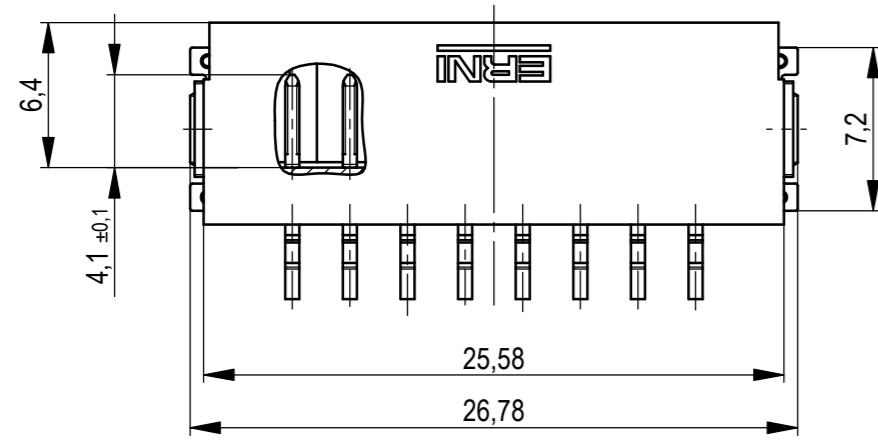
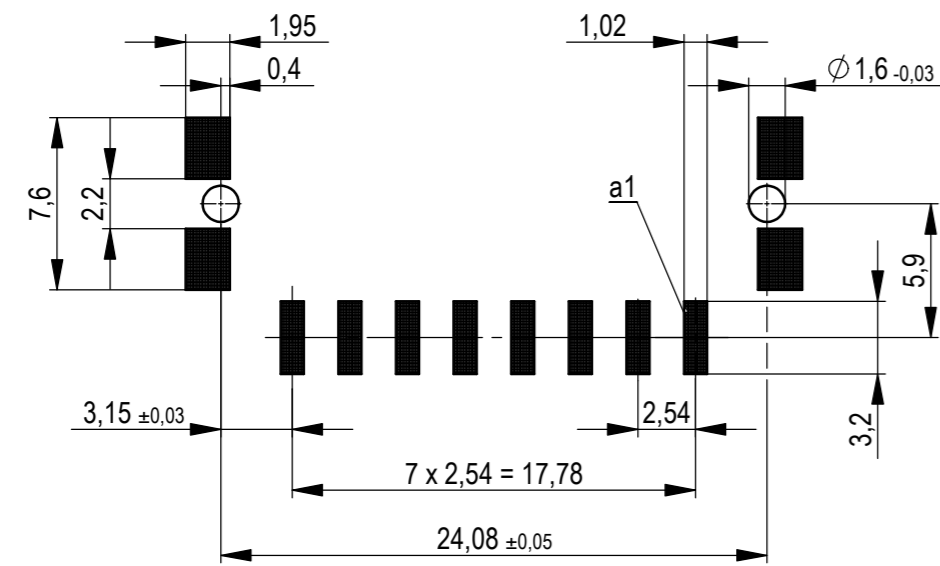
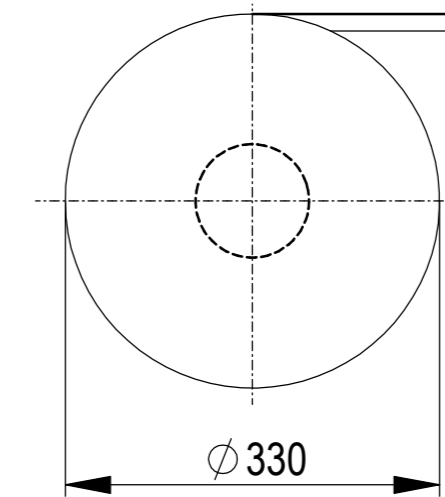


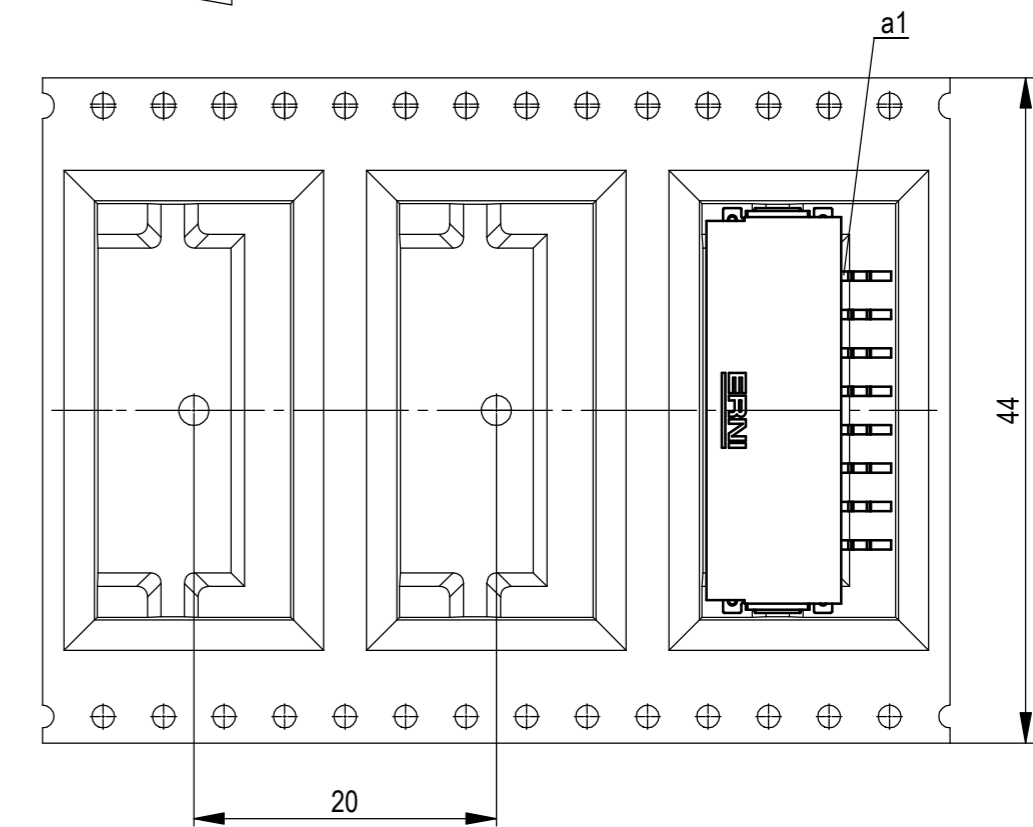
Leiterplatten-Layout Vorschlag für SMT  
PCB-Layout Proposal for SMT



Verpackt im Gurt in Anlehnung an DIN IEC 60286-3  
tape on reel packaging according to DIN IEC 60286-3  
Verpackungseinheit: 440 Stück  
packaging unit: 440 pcs



← Abspulrichtung - Reel off Direction



Anschlussbereich verzinkt 4-6 µm  
terminal area 4-6 µm tin plating

Koplanarität der Anschlüsse ≤ 0,1 mm  
coplanarity area of termination ≤ 0,1 mm

Zeichnung Spezifikation siehe ERNI Dokument 5.3.17  
Drawing Specification according to ERNI Document 5.3.17

|                       |                     |                  |     |     |     |     |   |
|-----------------------|---------------------|------------------|-----|-----|-----|-----|---|
| 524610                |                     | weiß<br>white    | 0,6 | 9   | 1,2 | 8,4 | Codierung wie Variante schwarz<br>Encoding such variant black |
| 524609                |                     | rot<br>red       | 4,2 | 5,4 | 4,8 | 4,8 |   |
| 524608                |                     | grün<br>green    | 3   | 6,6 | 3,6 | 6   |   |
| 524607                |                     | blau<br>blue     | 1,8 | 7,8 | 2,4 | 7,2 |   |
| 524606                |                     | schwarz<br>black | 0,6 | 9   | 1,2 | 8,4 |   |
| Ident-Nr.<br>part-no. | Codierung<br>coding | Farbe<br>color   | A   | B   | C   | D   | Bemerkung<br>note   |

\*Zinn-Version / tin version

|   |   |  |  |
|---|---|--|--|
| Dimension no.   | Tolerances<br>ISO 8015  | <br>All Dimensions in mm   | Scale<br>3:1<br>Material                                       |
| Customer drawing:<br>All rights reserved.<br>Only for information.<br>To ensure that this is the latest version of this drawing, please contact one of the ERNI companies before using. | Subject to modification without prior notice.<br>Drawing will not be updated. |  | MaxiBridge QT<br>Male Angeled<br>SRC-A 8 pin*<br><b>524605</b> |
| a<br>Index  | 18.11.2020<br>Date  | <br>ERNI International AG<br>Zürichstrasse 72<br>8306 Brüttisellen - Zürich<br>Switzerland | Class<br>SRCA  |

Die deutsche Version dieser Zeichnung dient nur zur Einreichung der  
 Handlung. Bei Abweichungen vom englischen Original gilt das  
 englische Original. This drawing has been offered for convenience only  
 and may deviate from the original.  
 In case of any deviation the English version shall prevail.  
 Weitergabe sowie Vervielfältigung dieses Dokuments, Verwertung und Mitteilung seines Inhalts sind  
 verboten, soweit nicht ausdrücklich gestattet. Zuwiderhandlungen verpflichten zu Schadenersatz.  
 The handing over, distribution, reproduction or other copying or communication of this document  
 is prohibited, unless expressly authorized. Offenders will be held liable for the  
 payment of damages. All rights reserved in the event of the grant of a patent, utility model or design.