

版数 REV.	年月日 DATE	DCN NO.	変更内容 DESCRIPTION	製図 DR.	担当 CHK.	承認 APPD.	承認 APPD.
2	10.Feb.2006	059307	CORRECTION OF ERROR IN WRITTING	E.MURANO	Y.YAHIRO		K.HUETOMI

DESIGNATION

MM50-200B*-B1

SERIES PREFIX シリーズ名

NO. OF CONTACTS 芯数

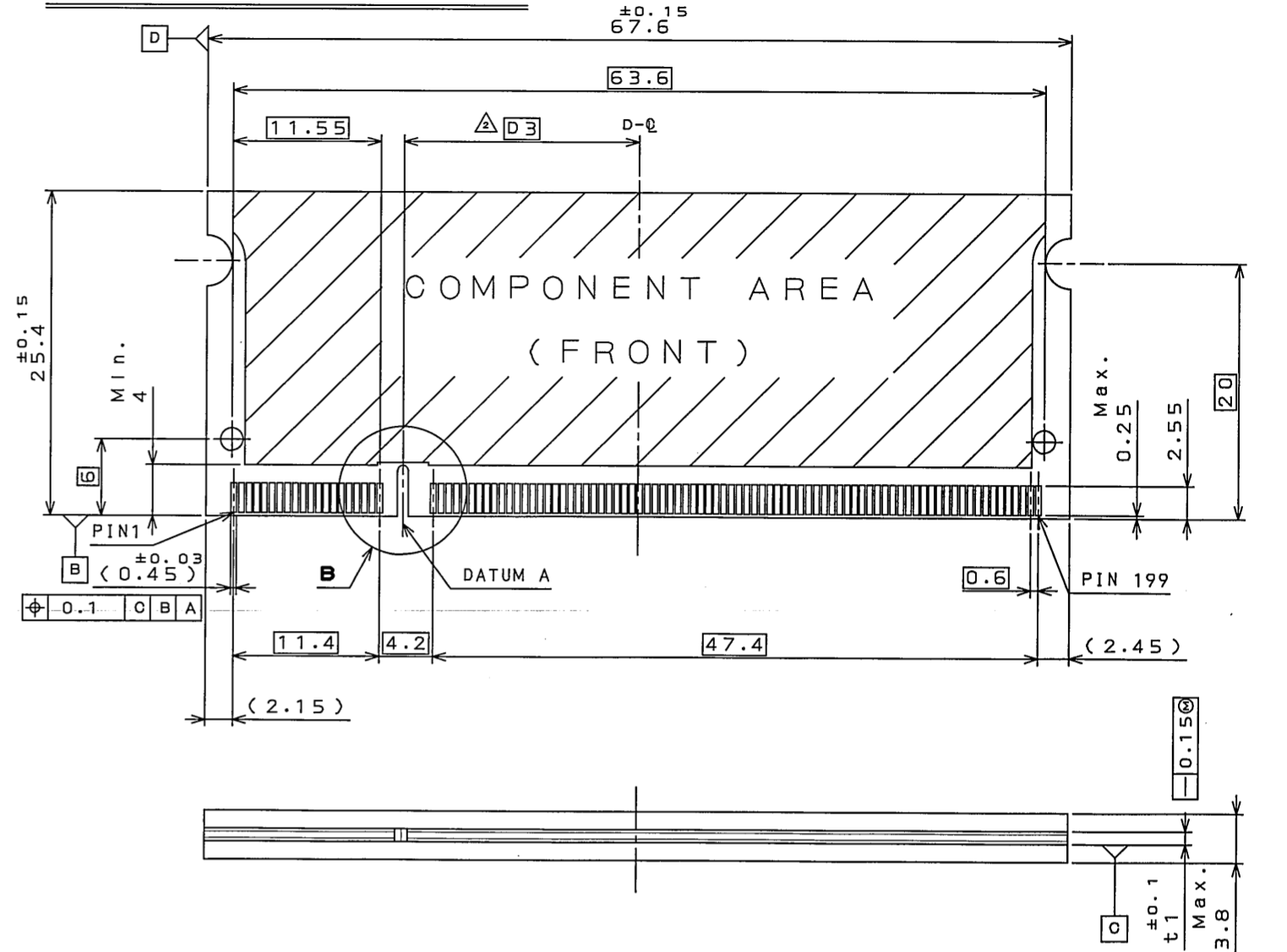
CONTACT FINISH 接点仕上げ
1: Au(0.1μm MIN) OVER NI

MODIFY CODE モディファイコード
B: 4.0mm HEIGHT

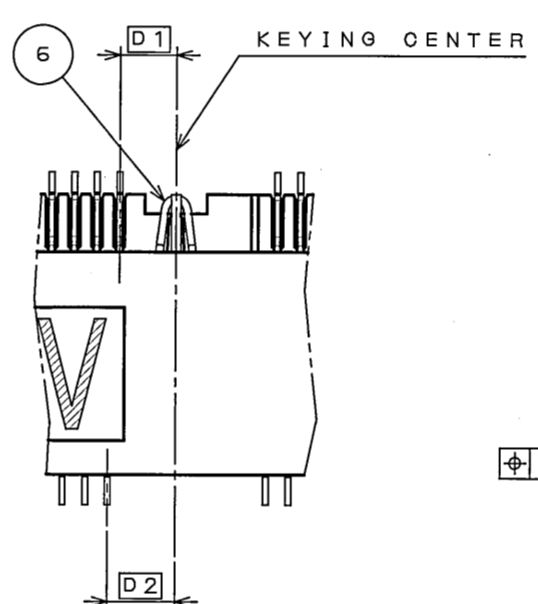
SOCKET TYPE ソケットタイプ
B: LATCH TYPE SMT

KEYING TYPE (DETAIL A) キータイプ
2: TYPE B(1.8V)
1: TYPE A(2.5V)

APPLICABLE DIMM (REF.)



DETAIL A
(SCALE 5:1)
(REF. TABLE 1)



APPLICABLE P.C.B. DIMENSION (REF.)
適合基板寸法(参考)

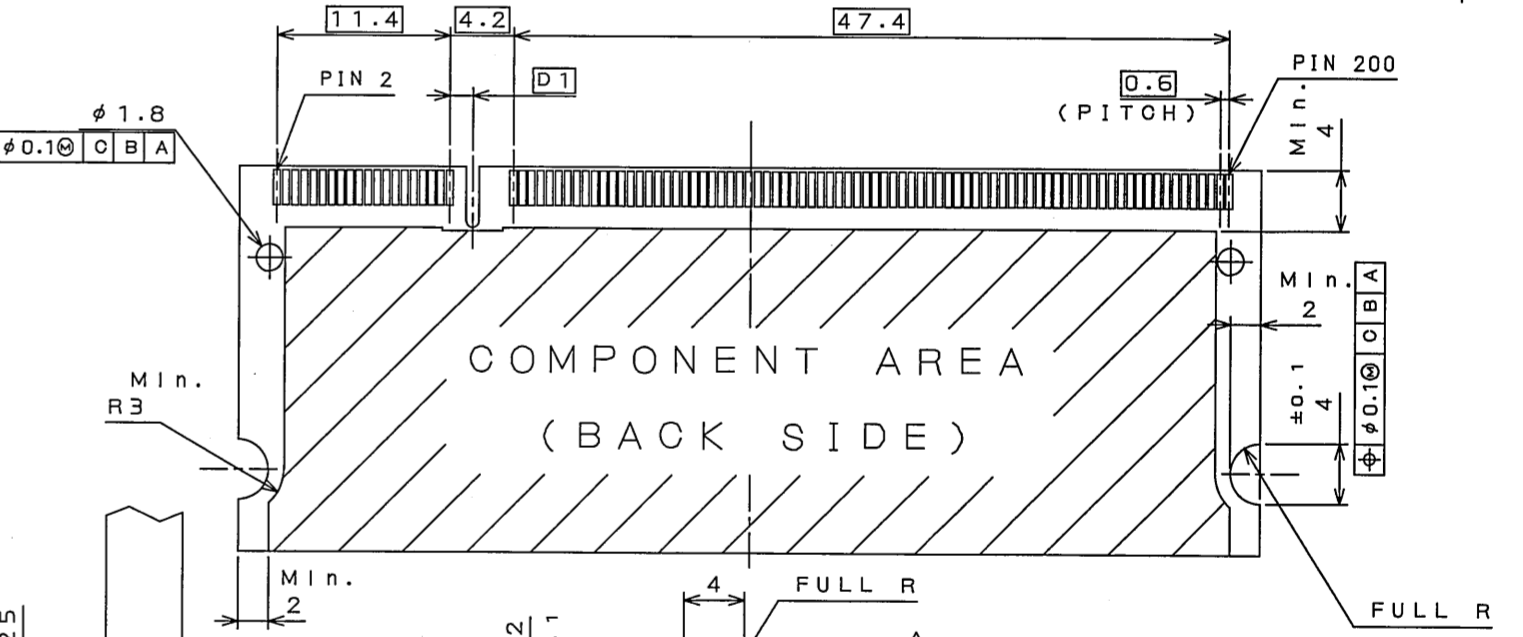
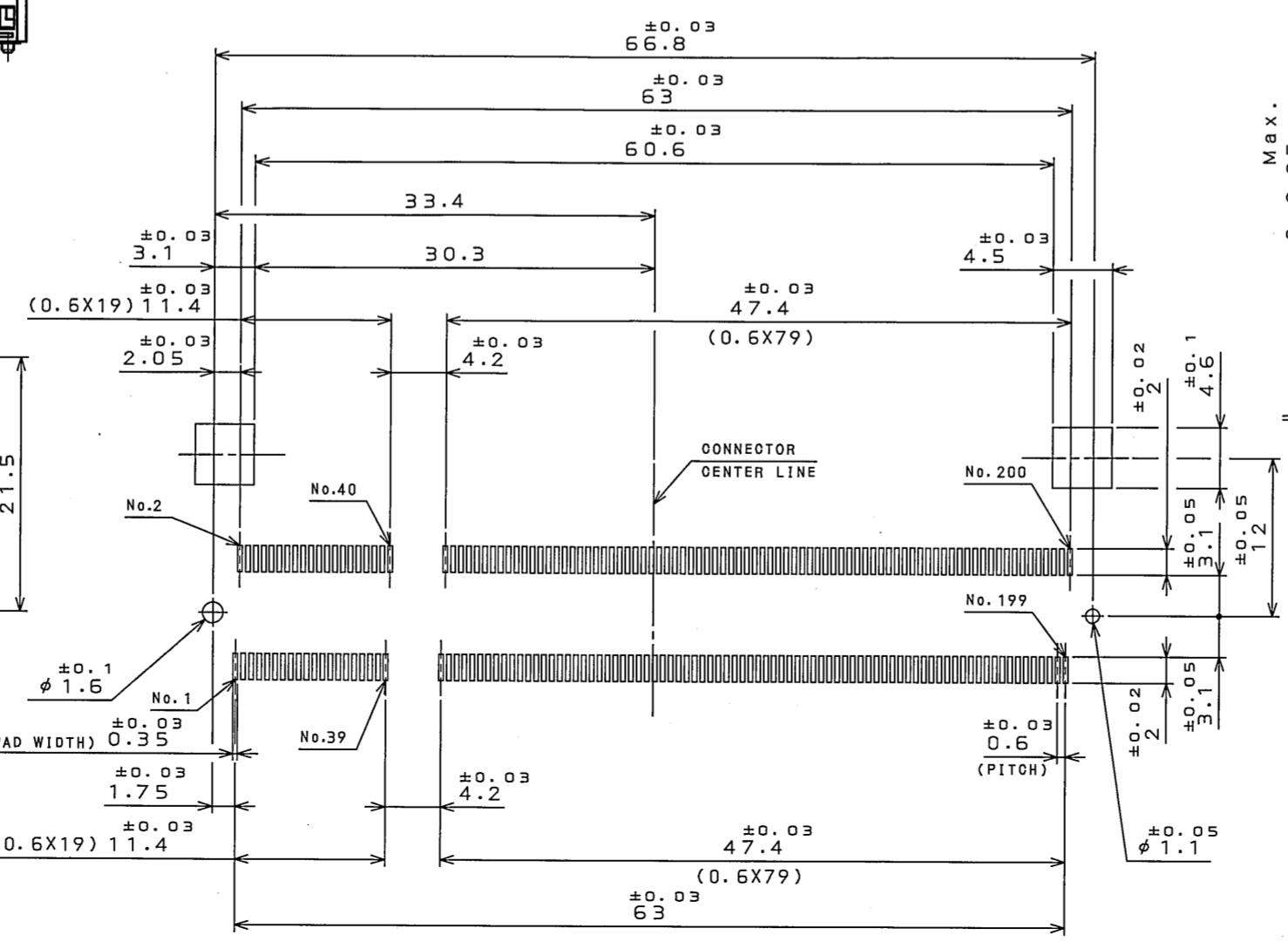
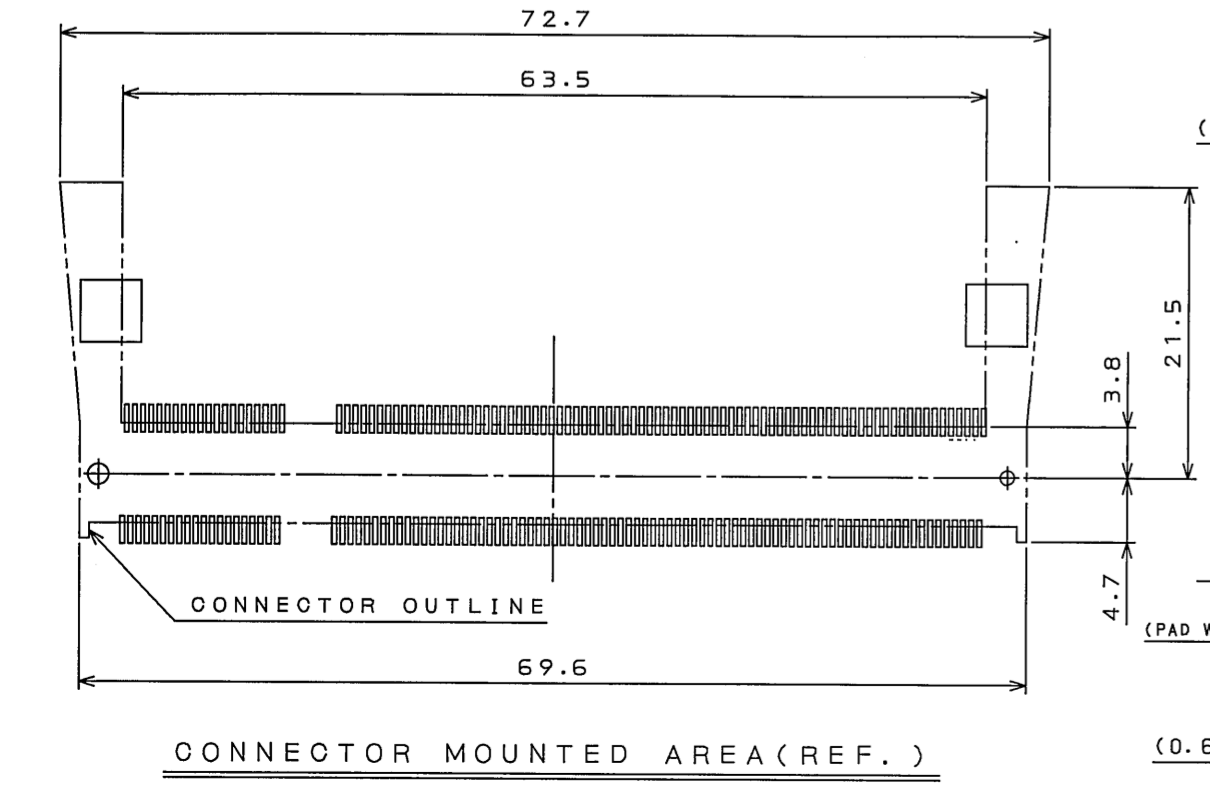
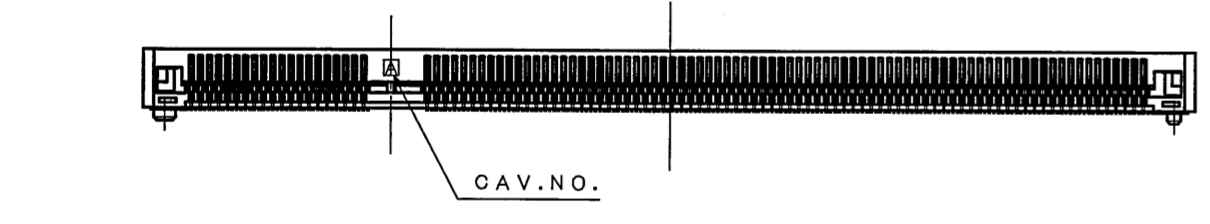
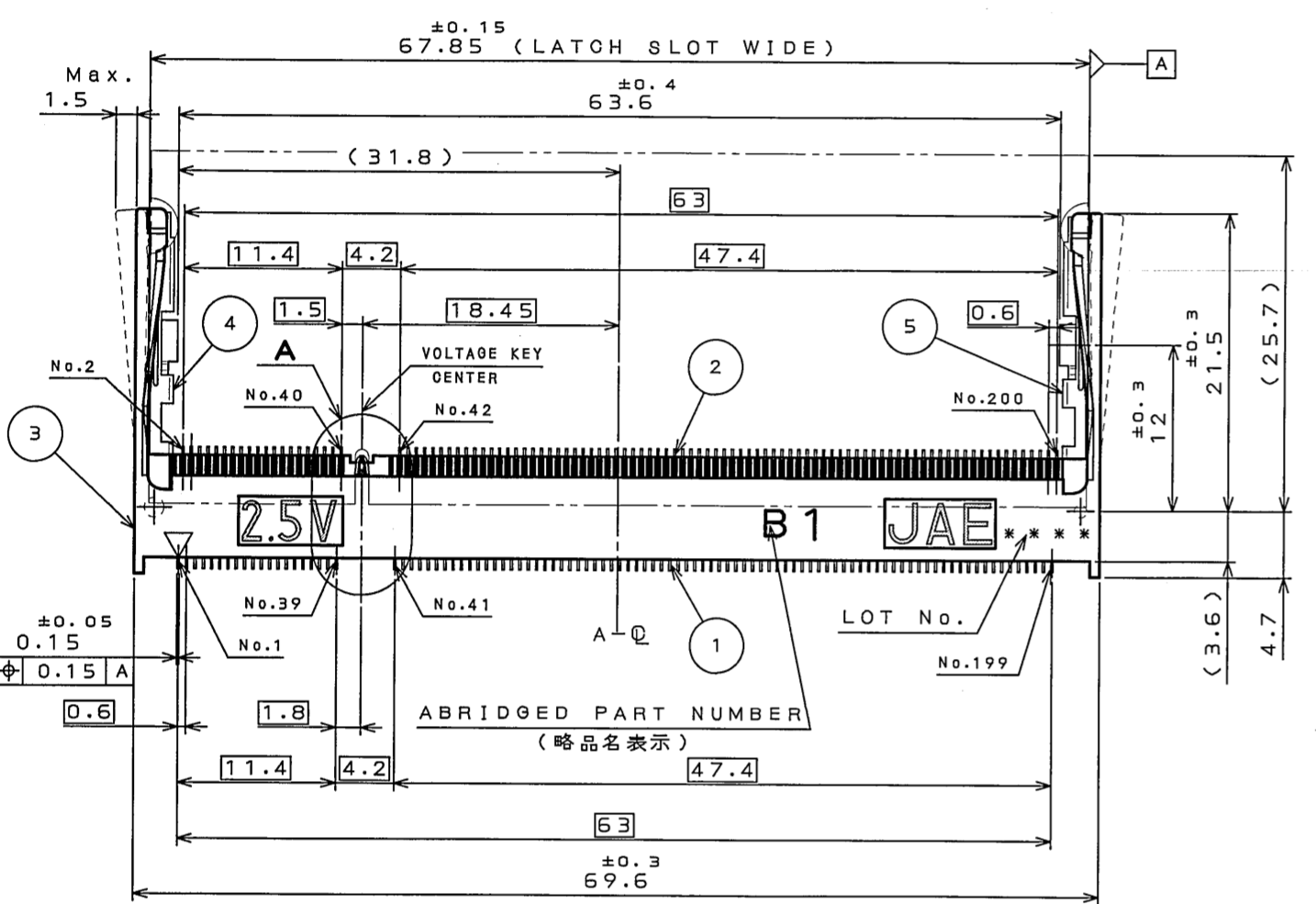
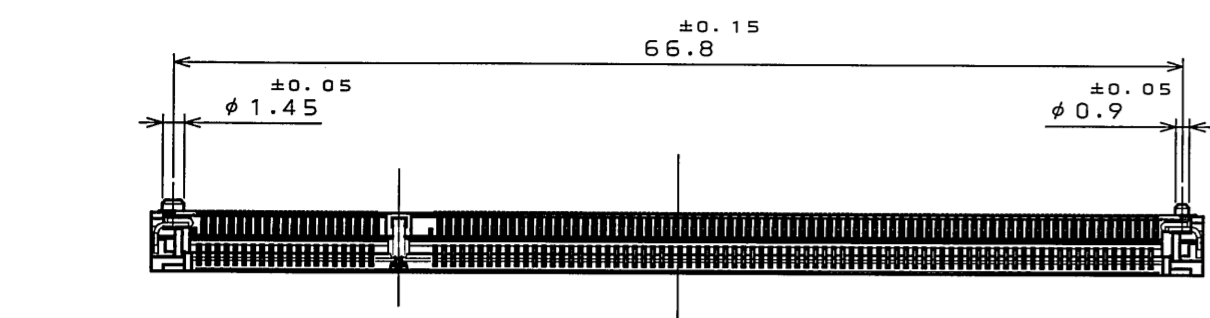


TABLE 1
MECHANICAL KEYING

POWER SUPPLY	D1	D2	D3
2.5V (TYPE A)	1.5	1.8	18.45
1.8V (TYPE B)	2.4	2.7	17.55

6 KEY	1 STAINLESS		
5 HOLD DOWN	2 1 PHOSPHOR BRONZE	TIN PLATING	
4 HOLD DOWN	1 1 PHOSPHOR BRONZE	TIN PLATING	
3 INSULATOR	1 GLASS FILLED LCP		UL94 V-0 COLOR BLACK
2 BOTTOM SIDE CONTACT	1 0 PHOSPHOR BRONZE	CONTACT AREA: Au(0.1μm MIN) OVER NI SOLDERING AREA: GOLD FLASH OVER NI	
1 TOP SIDE CONTACT	1 0 PHOSPHOR BRONZE	CONTACT AREA: Au(0.1μm MIN) OVER NI SOLDERING AREA: GOLD FLASH OVER NI	
符号 NO.	名称 DESCRIPTION	個数 QTY.	材料 MATERIAL
仕様書 (SPECIFICATION)		第1版 (ORIGINAL DATE)	尺度 (SCALE)
JACS-1655-01		9.AUG.2002	2:1
製図 DR.		担当 CHK.	系列 (SERIES)
		Y.YAHIRO	MM50
承認 APPD.		承認 APPD.	名称 (TITLE)
K.SUZUKI			MM50 -200B*-B1
質量 (MASS)		日本航空電子工業株式会社 JAPAN AVIATION ELECTRONICS INDUSTRY, LTD.	
		図面番号 (DRAWING NO.)	
		SJ037105	



DOF-0-213F(05.08)

LEAD FREE この製品は鉛フリーです

SIZE A2
版数 (REV.) 2