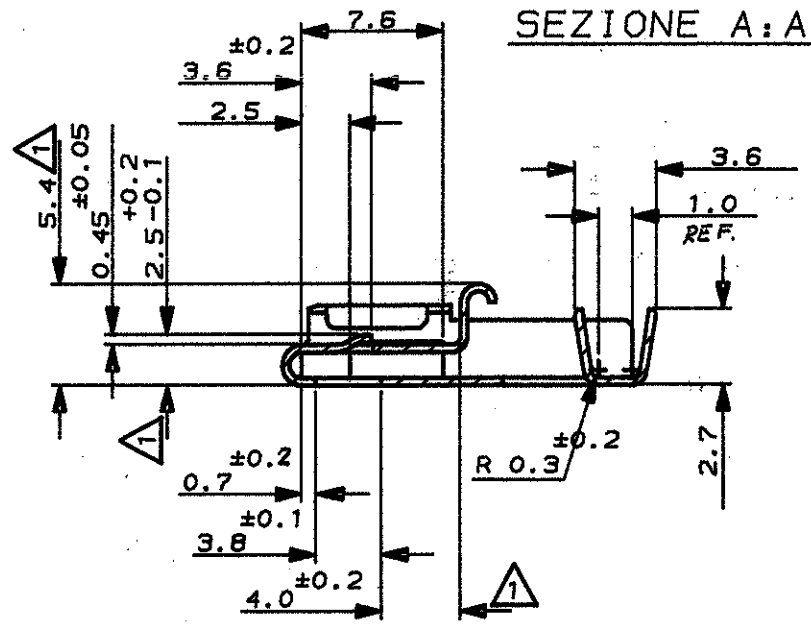


SCALA NON IMPEGNATIVA
(DO NOT SCALE)
DIMENSIONI IN mm
(DIMENSIONS IN mm)

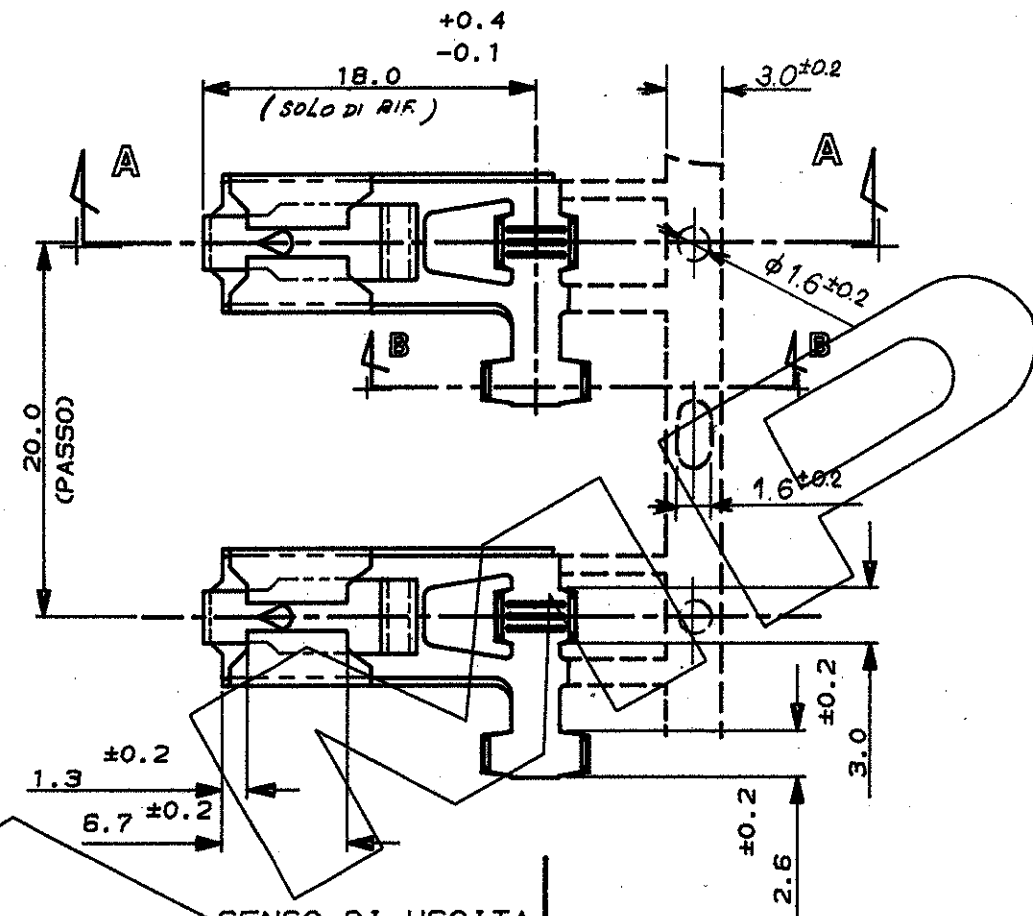
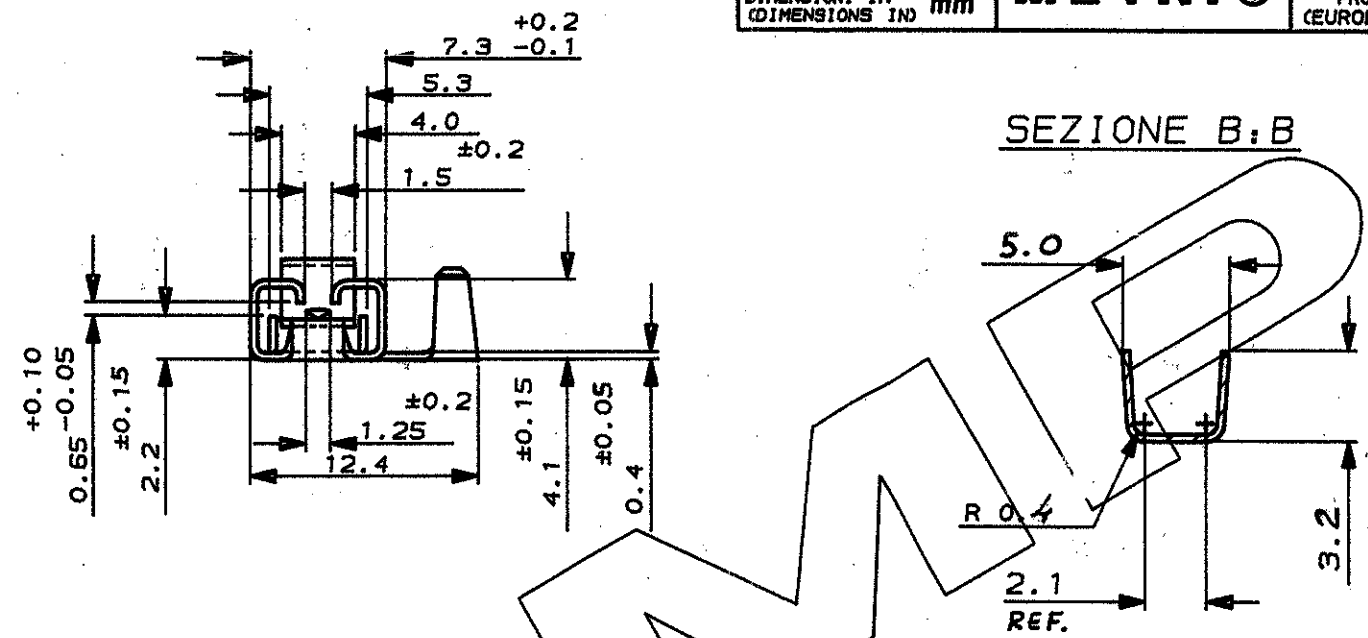
METRIC

PROIEZIONE EUROPEA
(EUROPEAN PROJECTION)

SEZIONE A:A



SEZIONE B:B



(WIRE) SEZ. FILO mm²	(INS. DIA. STD) Ø ISOL. STD	(INS. DIA. REDUCED) Ø IS. RID. FASE 3
0.50	---	1.5-1.7
0.75	---	1.7-1.9
1.0	---	1.9-2.1
1.5	---	2.2-2.4

STAGNATO	OTTONE OT 70	282165-1
FINITURA / COLORE (FINISH / COLOUR)	MATERIALE (MATERIAL)	NUMERO (PART NUMBER)

CUSTOMER DWG. FOR REFERENCE ONLY DISEGNO PER CLIENTE SOLO PER RIFERIMENTO

THIS DRAWING IS UNPUBLISHED RELEASE FOR PUBLICATION 19
 © COPYRIGHT 1979 BY AMP INCORPORATED, HARRISBURG, PA. ALL INTERNATIONAL RIGHTS RESERVED AMP PRODUCTS MAY BE COVERED BY U.S. AND FOREIGN PATENT AND/OR PATENT PENDING
 TOLLERANZE, SE NON DIVERSAMENTE SPECIFICATO (ANG. DIA. RANGED) (RANGO FILO (WIRE RANGED)) (SCALA (SCALED))
 OTHERWISE SPECIFIED 1.5-2.4 DIA 0.5-1.5 mm² -

± 0.3
 ANGOLI (ANGLES) ± 2°

DIS. VERGANO P. (DR.) 3 OCT. 90
 DESCRIZIONE (DESCRIPTION) 6.3 SERIES FLAG POSITIVE LOCK RECEPTACLE

LOC. SIZE NUMERO (DWG. NO.) REV. FOGLIO (SHEET)
 A3 C-282165 C1 1 OF 1

REV.	REVISIONI (REVISION RECORD)	DIS. (DR)	DATA (DATE)
C1	REVISED PER ECR-20-012400	SS	4 NOV 2020
C	MODIFIED PER ET00-0225-98	P.B.	02 SEP 98
A	IN PRODUZIONE ECHI-2798		14
-	ERA 90-51114	-	-

NOTE:

- 1 DA MISURARSI CON LA MOLLA IN POSIZIONE ORIZZONTALE
- 2 ADATTO PER TERMINALE MASCHIO CON FORO, SECONDO TABELLA FIAT 91319 FOGLIO 2 (TIPO A)
- 4 ONLY WELDED SPLICES ALLOWED

SENSO DI USCITA DALLA BOBINA

DISTRIBUZIONE (PRINT (DIST.))