



CAPTEUR DE PROXIMITE MAGNETIQUE

MAGNETIC PROXIMITY SENSOR

PTPA0230

- un contact travail - encastrable - fixation par clips-ressort

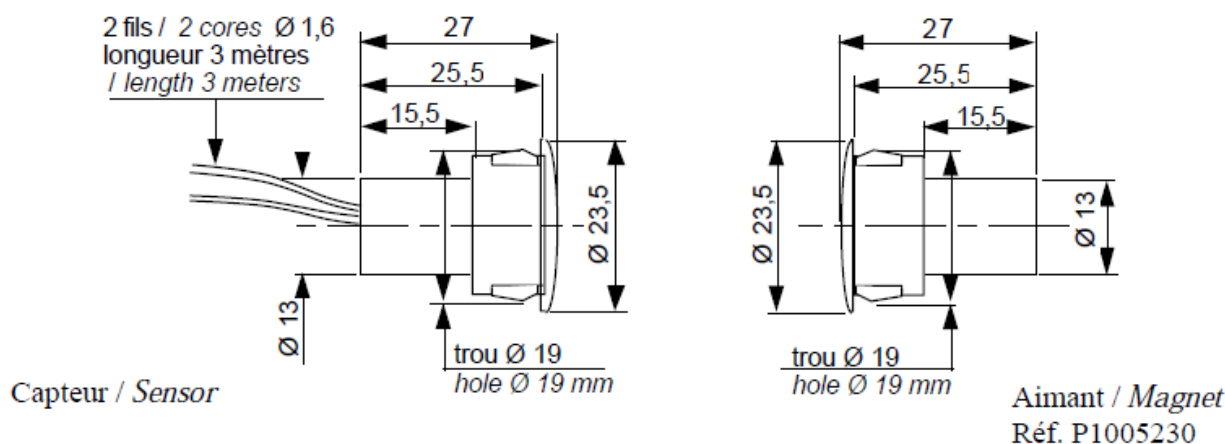
- 1 normally open contact - recessed type switch - fixing by spring clips



Application typique : contrôle d'ouverture / fermeture de portes, fenêtres.

Typical use : verification for opening / shutting of doors, windows.

Dimensions / Outlines



CARACTERISTIQUES ELECTRIQUES / ELECTRICAL DATA

Puissance maxi commutable / Max. switching power	10 W / 12 VA
Tension maxi commutable / Max. switching voltage	100 Vdc
Courant maxi commutable / Max. switching current	500 mA
Courant de travail / Carrying current	1 A
Tension typique de tenue entre lames / Typical dielectric strength between contacts	150 Vdc
Résistance de contact initiale (hors cable) / Initial contact resistance (cable excepted)	$\leq 150 \text{ m}\Omega$
Résistance d'isolement (min) / Insulation resistance	$10^{10} \Omega$
Durée de vie électrique, charge résistive / Electrical life, resistive load	10mV, 10 μ A : 10^8 op 100 V, 100 mA : 10^5 op

Proud to serve you

All technical characteristics are subject to change without previous notice.
Caractéristiques sujettes à modifications sans préavis.

celduc®
r e l a i s

CARACTERISTIQUES PHYSIQUES / PHYSICAL DATA

Température maxi d'utilisation / <i>Max. operating temperature</i>	- 40 à + 85°C
Température de stockage / <i>Storage temperature</i>	- 55 à + 85°C
Chocs (11 ms) / <i>Shocks (11 ms)</i>	30 g
Vibrations (de 10 à 2000 Hz) / <i>Vibrations</i>	10 g
Indice de protection (immersion temporaire 30 min) <i>Protection level (temporary immersion 30 min)</i>	IP67

AUTRES CARACTERISTIQUES / OTHERS

Fil / Wire Ø 1,6 - (0,314 mm²) - **longueur / length = 3 mètres / meters**

Pour d'autres longueurs ou types , nous consulter / *For other lengths or typical wires, please contact us*

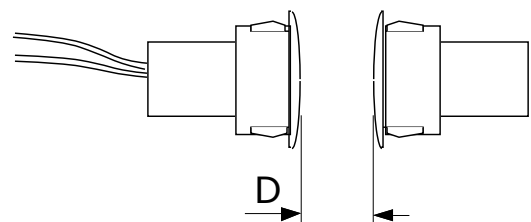
Détection / *Detection*

Fermé en présence d'aimant / *Closed in the presence of magnet*

dans un environnement non magnétique (bois, alu, PVC, béton...) /
in non-magnetic environment (wood, Al, PVC, concrete...)

All closed for D under 20 mm

All opened for D up to 40 mm

**Références disponibles** / *Available references*

"PTPA0330" idem sans aimant / *without magnet*



celduc[®]
r e l a i s

www.celduc.com

5, Rue Ampère BP30004 42290 SORBIERS - FRANCE E-mail : celduc-relais@celduc.com
 Fax +33 (0) 4 77 53 85 51 Service Commercial France Tél. : +33 (0) 4 77 53 90 20
 Sales Dept.For Europe Tel. : +33 (0) 4 77 53 90 21 Sales Dept. Asia : Tél. +33 (0) 4 77 53 90 19