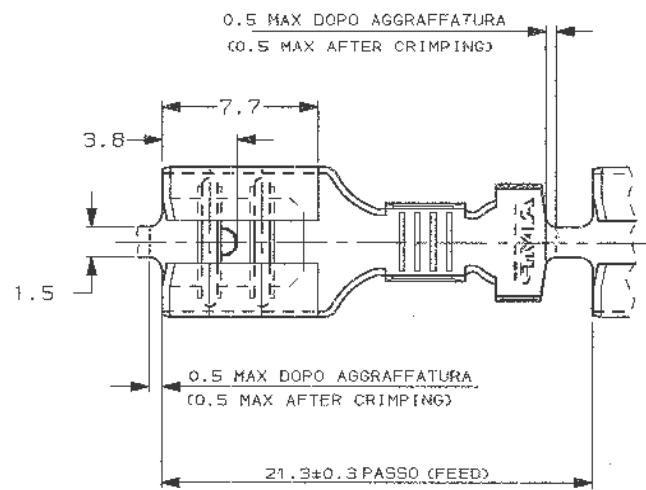
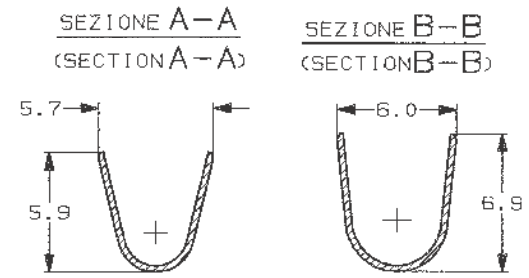
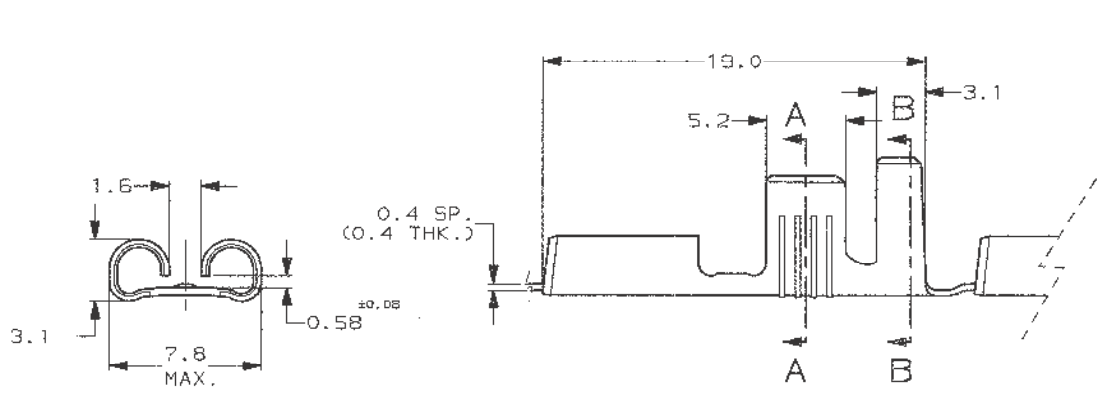


SCALA NON IMPEGNATIVA
(DO NOT SCALE)
DIMENSIONI IN
DIMENSIONS IN
mm

METRIC

PROIEZIONE EUROPEA
(EUROPEAN PROJECTION)



1) SPECIFICA DI PRODOTTO 108-20019.
(PRODUCT SPEC. 108-20019).
SPECIFICA DI AGGRAFFATURA 114-20023.
(APPLICATION SPEC. 114-20023).

- 2 OBSOLETE
- 3 REELED WITH PAPER INTERLEAVE.

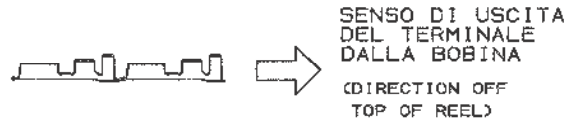
-	-	STAGNATO (TIN PLTD)	OTTONE (BRASS)	180363-7
180367-2	-	STAGNATO (TIN PLTD)	OTTONE (BRASS)	180363-2
180367-1	2	NUDO (UNPLATED)	OTTONE (BRASS)	180363-1
PEZZO SCIOLTO P/N (LOOSE PIECE P/N)	NOTE	FINITURA / COLORE (FINISH / COLOUR)	MATERIALE (MATERIAL)	NUMERO (TE PIN)

CUSTOMER DWG. FOR REFERENCE ONLY DISEGNO PER CLIENTE SOLO PER RIFERIMENTO

THIS DRAWING IS UNPUBLISHED RELEASE FOR PUBLICATION 19

TOLLERANZE, SE NON DIVERSAMENTE SPECIFICATO (TOLERANCES, UNLESS OTHERWISE SPECIFIED)	DIAM. ISOLANTE (INS. DIA. RANGE)	RANGO FILO (WIRE RANGE)	SCALA (SCALE)
± 0.3	3.6-5.1 mm	4.0-6.0 mm ²	4:1
ANGOLI (ANGLES)	STE TE Connectivity		
DIS. 25 JUL 97 (DR.) A. FROLA	DESCRIZIONE (DESCRIPTION) FASTON® Connector		
CONT. 25 JUL 97 (CWO) G. TURCO	.250" sr. REC. CONTACT		
APP. (APP.)	LOC. (LOC.)	SIZE (SIZE)	NUMERO (DRG NO.)
	IA3	C-180363	AC1
REV. (REV.)	FOGLIO (SHEET)		DI (OF)
	1		1

STATO DI FORNITURA -SCALA 1:1
(SUPPLYING CONDITION -SCALE 1:1-)



DISTRIBUZIONE
PRINT DIST.