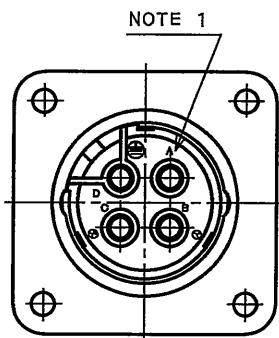
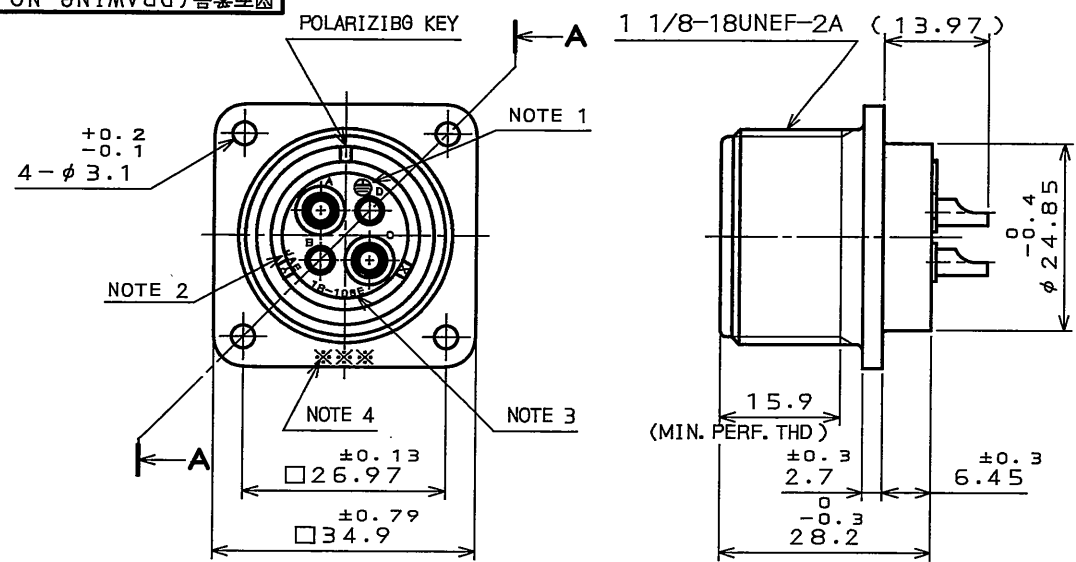


SJ105430
(ON DRAWING) (台型図)

版数 REV.	年月日 DATE	DCN NO.	変更内容 DESCRIPTION	製図 DR.	担当 CHK.	査閲 APPD.	承認 APPD.



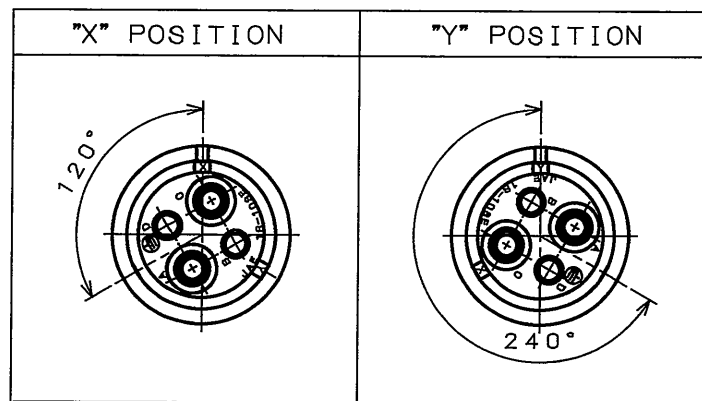
DESIGNATION

命名法

J L04V-2A18-10SE※-B-R

SERIES シリーズ名	RECEPTACLE レセプタクル	CLASS 非防水	SHELL SIZE シェルサイズ	CONTACT ARRANGEMENT インサート名	SUFFIX 特殊記号
					COLOR OF SHELL: BLACK SYSTEM INTERFERENCE COLOR 外殻部品めつき色相 B: 黒色系干渉色
					INSERT ROTATING POSITIONS インサート回転角度 NONE: NORMAL POSITION X : 120° Y : 240°
					WITH PROTECTIVE EARTH CONTACT 保護回路接続構造有 SOCKET CONTACT ソケットコンタクト

△ INSERT ROTATING POSITIONS (NOTE 5)



- NOTE 1. CONTACT POSITION NUMBER IS MARKED IN THE AREA SHOWN.
EARTH MARK (⊕) IS MARKED NEAR BY CONTACT No. "D".
2. COMPANY LOGO "JAE" APPEARS IN THE AREA SHOWN.
3. CONTACT ARRANGEMENT "18-10SE" IS MARKED IN THE AREA SHOWN.
4. PRODUCTION LOT NUMBER ARE MARKED AS INDICATED.
※※※ MANUFACTURER MONTH (1~9, X, Y, Z)
(JAN.,~SEP.,OCT.,NOV.,DEC.)
MANUFACTURER YEAR ('04,'05,....)
5. TO PREVENT MIS-MATING OF CONNECTOR, THERE ARE THREE INSERT ROTATING POSITIONS AVAILABLE: NORMAL, X, AND Y (POSITIONS IS DIFFERENT EACH OTHER).
NORMAL POSITION IS SHOWN IN THE FRONT VIEW.

- 注1. 図示の位置に端子番号を表示する。
又、保護回路接続(D端子)は ⊕ で表わす。
2. 図示の位置に社名を表示する。【JAE】
3. 図示の位置にインサート名【18-10SE】を表示する。
4. 図示の位置に製造ロットNo. を表示する。
※※※ 製造月(1~9月,X:10月,Y:11月,Z:12月)
製造年('04,'05,....)
5. コネクタの誤挿合防止の為、3つのインサート回転角度(互いに角度が異なる)ノーマル,X,Yポジションがある。
正面図は、ノーマルポジションのものである。

特別管理品目
SPECIAL CONTROL ITEM
TUV

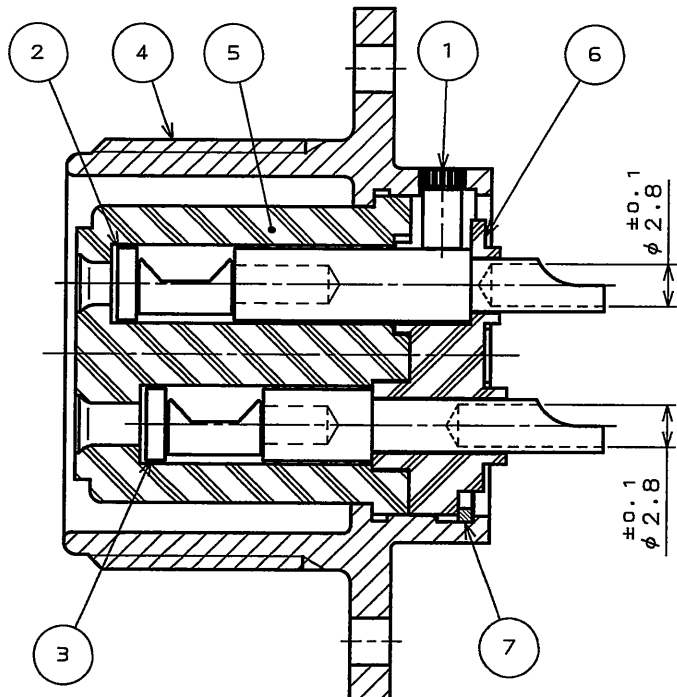
SPECIFICATION

NUMBER OF CONTACT : 4X#12
RATED VOLTAGE: 500VAC POLLUTION DEGREE:2
OVER VOLTAGE CATEGORY: II
: 250VAC POLLUTION DEGREE:3
OVER VOLTAGE CATEGORY: III

RATED CURRENT: 23A MAX. /ONE CONTACT
DIELECTRIC WITHSTANDING VOLTAGE : 2000VAC
INSULATION RESISTANCE : 5000MΩ MIN. (AT 500VDC)
APPLICABLE WIRE: 3.5mm MAX.

仕様

コンタクト: #12コンタクト 4本
定格電圧: 500VAC(汚染度:2/過電圧範疇:II)
: 250VAC(汚染度:3/過電圧範疇:III)
定格電流: 23A以下/1芯
耐電圧: 2000VAC
絶縁抵抗: 5000MΩ以上(500VDCにて)
適用電線: 3.5mm以下



7	RETAINING RING	1	COPPER ALLOY	ZINC PLATING	COLOR:BLACK SYSTEM INTERFERENCE COLOR
6	REAR INSULATOR	1	SYNTHETIC RESIN		COLOR:BLACK
5	FRONT INSULATOR	1	SYNTHETIC RESIN		COLOR:BLACK
4	SHELL	1	ALUMINUM ALLOY	ZINC PLATING	COLOR:BLACK SYSTEM INTERFERENCE COLOR
3	CONTACT(LINE)	3	COPPER ALLOY	SILVER PLATING	CONTACT NO. : A, B, C
2	CONTACT(EARTH)	1	COPPER ALLOY	SILVER PLATING	CONTACT NO. : D
1	EARTH PIN	1	COPPER ALLOY	NICKEL PLATING	

仕様書(SPECIFICATION) JACS-5079 T95-4	第1版(ORIGINAL DATE) 15.Dec.2005	尺度(SCALE) 1:1	シリーズ(SERIES) JL04V	備考 REMARKS 日本航空電子工業株式会社 JAPAN AVIATION ELECTRONICS INDUSTRY, LTD.
公差差(GENERAL TOLERANCE)	製図 DR.	名称(TITLE) JL04V-2A18-10SE※-B-R		
寸法(DIMENSION)	担当 CHK. T.SUZUKI	図面番号(DRAWING NO.) SJ105430		
角度(ANGLES)	査閲 APPD. E. Matsumoto	承認 APPD. A. Onogawa		
・ ±0.8 ・ X ±0.4 ・ XX ±0.1 ・ XXX ±	承認 APPD. A. Onogawa	質量(MASS)	質量(MASS)	版数(REV.) 1

DOF-0-212F(05.08)