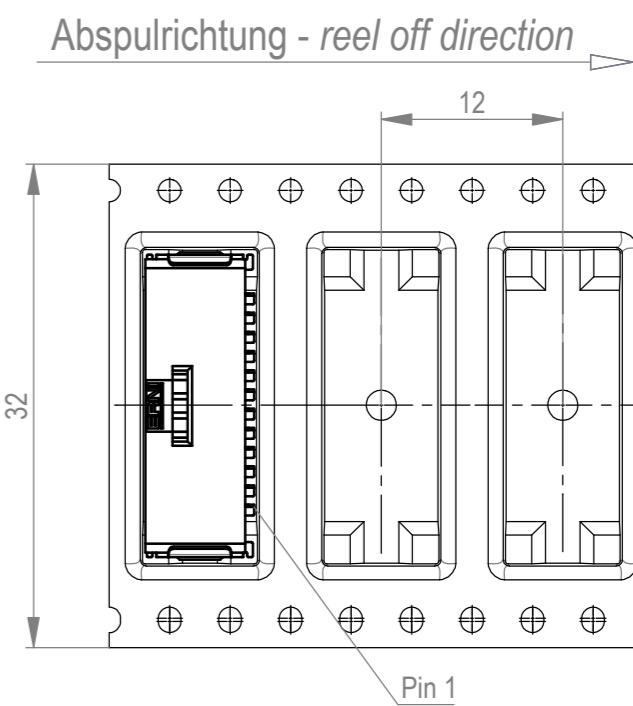
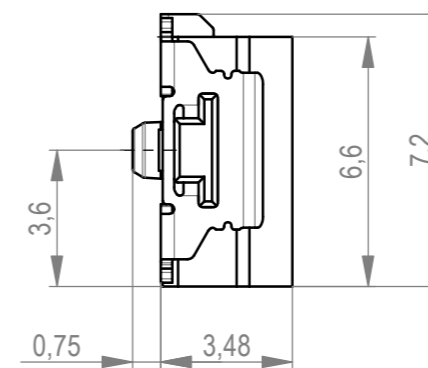
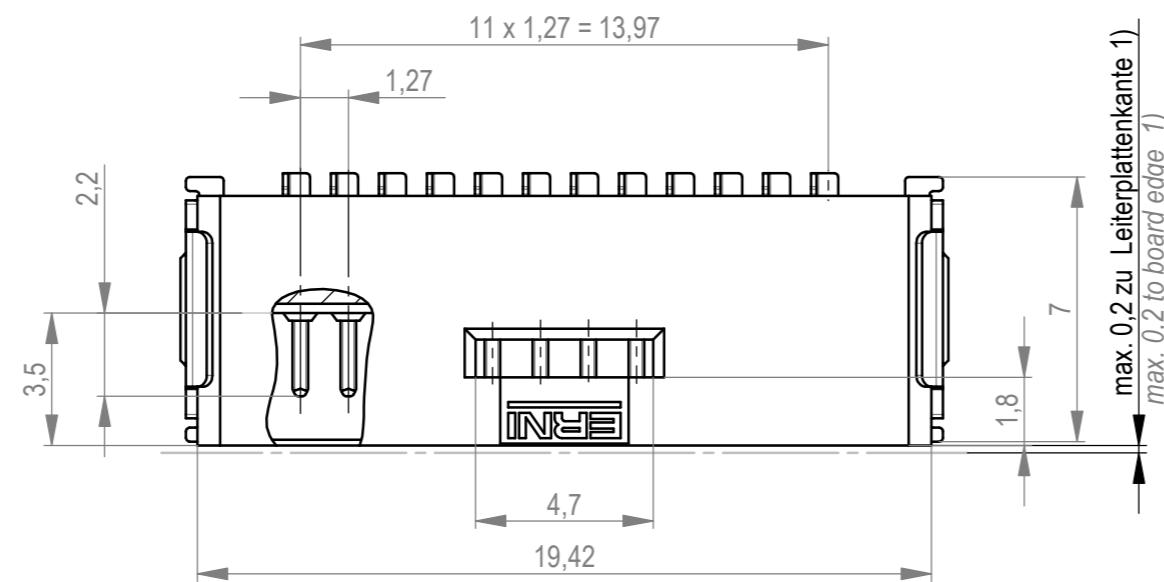
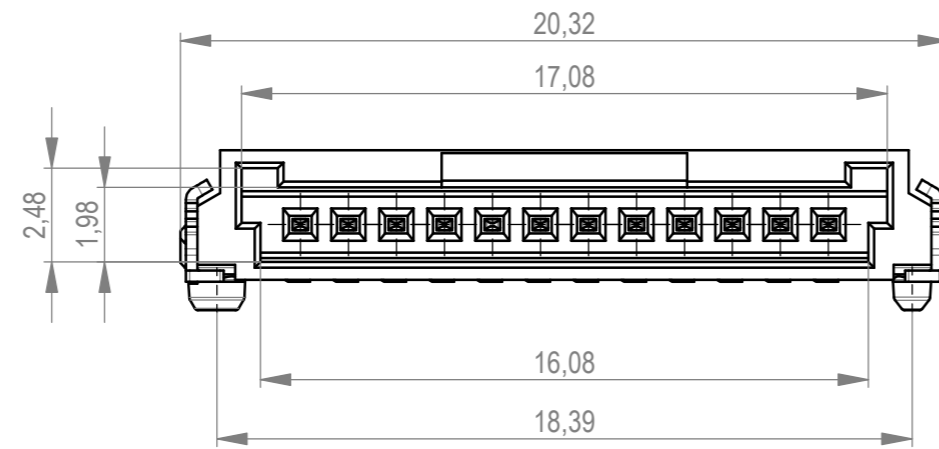
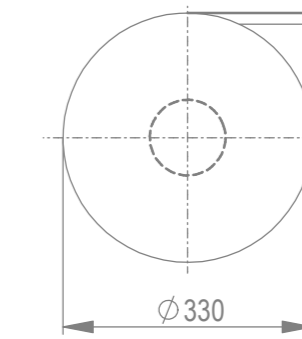
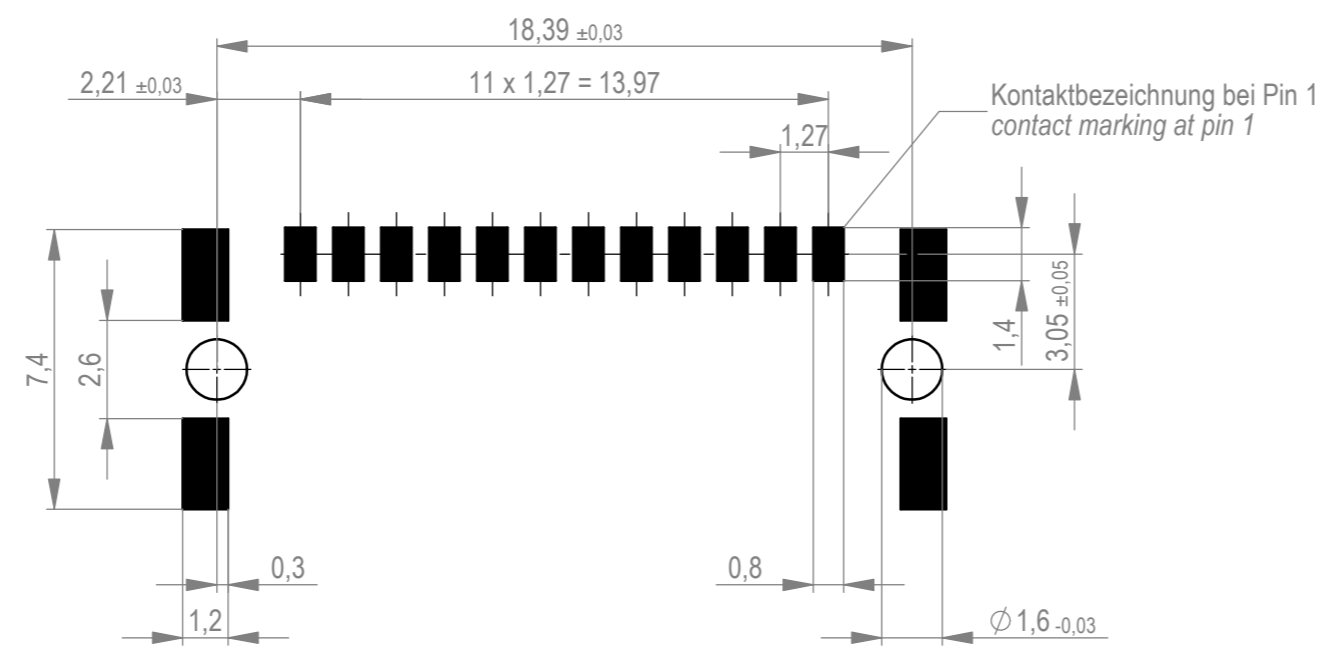


Verpackt im Gurt in Anlehnung an DIN IEC 60286-3
 tape on reel packaging according to DIN IEC 60286-3
 Verpackungseinheit: 1000 Stück
 packaging unit: 1000 pcs



Leiterplatten-Layout für SMT
 PCB-Layout for SMT



Anforderungsstufe 1
 performance level 1

Kontaktbereich vergoldet
 mating area gold plating

Anschlussbereich verzinkt 4-6 µm
 terminal area 4-6 µm tin plating

Koplanarität der Anschlüsse ≤ 0,1 mm
 coplanarity area of termination ≤ 0,1 mm

1) gültig bei Verwendung von Gegenstecker Federleiste 90° in SMD Ausführung
 valid for use by mating female connector 90° in SMT version

*Für die Anforderung nach PG 9 der LV214
 (Koshiri-Sicherheit)

*For the requirement of the LV214 PG 9
 (Koshiri-security)

Sperfläche für Leiterbahnen
 gültig bei Verwendung von
 Gegenstecker Federleiste 90°
 in SKV Ausführung
 Restricted area for conductors
 valid for use by mating
 female connector 90°
 in IDC version

Weder die deutsche Version dieser Zeichnung dient zur Erleichterung der
 Handhabung. Bei Abweichungen vom englischen Original gilt das
 englische Original. Any deviations from the original drawing shall remain
 the responsibility of the customer. All rights reserved for the benefit of the grant of a patent, utility model or design.
 In case of any deviation the English version shall prevail.

Die deutsche Version dieser Zeichnung dient nur zur Erleichterung der
 Handhabung. Bei Abweichungen vom englischen Original gilt das
 englische Original. Any deviations from the original drawing shall remain
 the responsibility of the customer. All rights reserved for the benefit of the grant of a patent, utility model or design.
 In case of any deviation the English version shall prevail.

Dimension no.	Tolerances Dim. for Information ISO 8015		Scale Material 5:1
Customer drawing: All rights reserved. Only for information. To ensure that this is the latest version of this drawing, please contact one of the ERNI companies before using.	Subject to modification without prior notice. Drawing will not be updated.		MiniBridge Male Angeled SMT 12p KS* 474813
d Index	10.03.2021 Date		ERNI International AG Zürichstrasse 72 8306 Brüttisellen - Zürich Switzerland
Class			SRCA